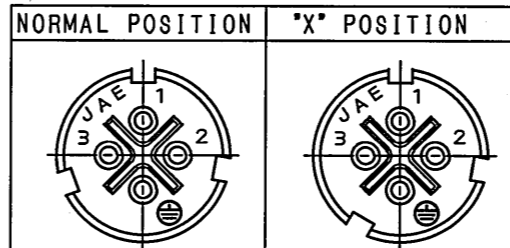
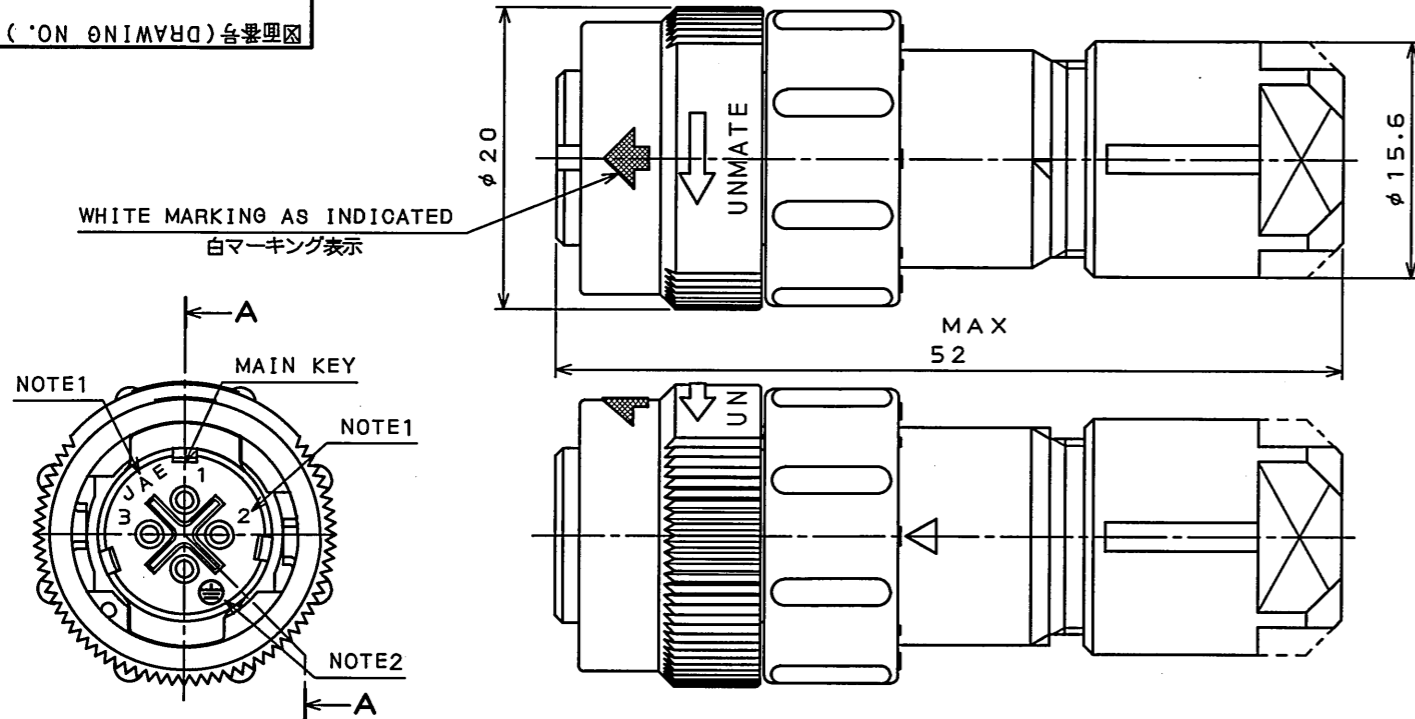


ZESSOLPS
(ON DRAWING) 台架図

版数 REV.	年月日 DATE	DCN NO.	変更内容 DESCRIPTION	製図 DR.	担当 CHK.	査閲 APPD.	承認 APPD.
2	11.Sep.2007	063901	REVISED NOTE		T.TAKESHITA		E.MATSUMOTO
3	15.Nov.2007	064235	ADDED SPECIAL CONTROL ITEM	T.TAKESHITA	T.SUZUKI		E.MATSUMOTO
4	16.Jul.2009	068279	CHANGED RATED VOLTAGE		H.NAKAJIMA	T.DKAMURA	E.Matsumoto



DESIGNATION
命名法
J N 2 D S 0 4 F K ※ ※ - R

SUFFIX
特殊記号

POLARIZING KEY POSITION (NOTE4)
NO MARK: NORMAL POSITION
X : *X POSITION
嵌合キーの識別(無し:ノーマルポジション)
(注4) (X:*Xポジション)

MODIFICATION NUMBER (NOTE3)
モディファイ番号(注3)

CONTACT SIZE (K:#20)
コンタクトサイズ(K:#20)

TERMINATION (F: SOLDER TYPE)
結線方法(F:半田結線)

NUMBER OF CONTACTS (4 CONTACTS)
芯数(4芯)

SHELL SIZE
シェルサイズ

MOUNTING CONFIGURATION (D: STRAIGHT PLUG)
接続形状(D:ストレートプラグ)

SERIES
シリーズ

△ TABLE-1【APPLICABLE WIRE DIM.】

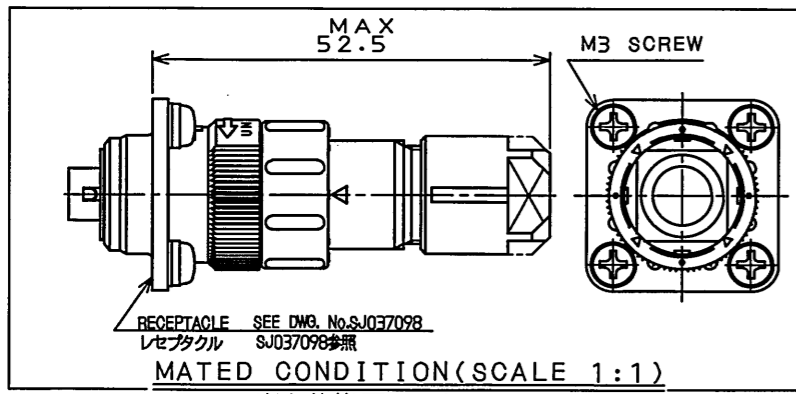
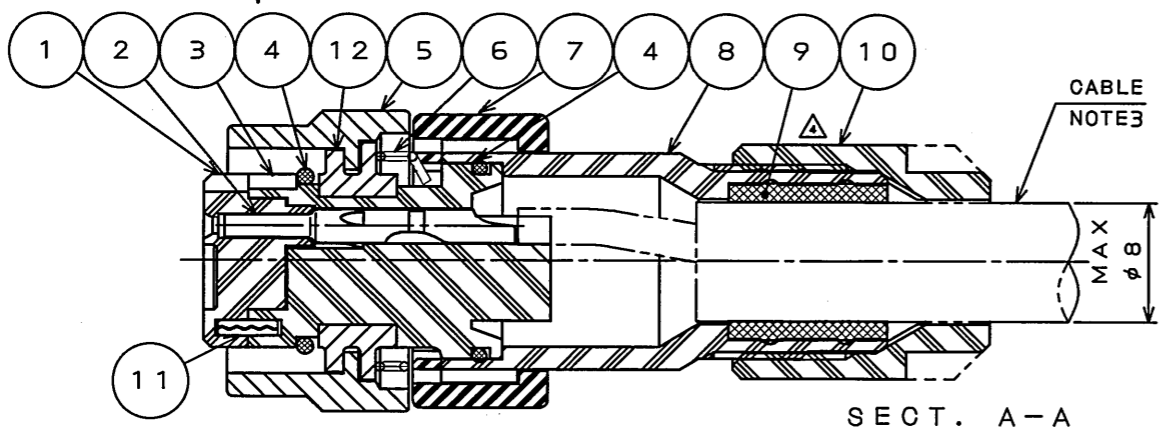
PART NUMBER	APPLICABLE WIRE DIM.	BUSHING COLOR
JN2DS04FK 1-R	φ5.7~7.3	BLACK
JN2DS04FK 2-R	φ6.5~8.0	GRAY
JN2DS04FK 4-R	φ4.7~5.7	DARK GREEN

SPECIFICATION

NUMBER OF CONTACTS	: 4×#20	POLLUTION DEGREE/2, △
RATED VOLTAGE	: 400VAC	OVER VOLTAGE CATEGORY/Ⅲ
RATED CURRENT	: 5A MAX.	per CONTACT
DIELECTRIC WITHSTANDING VOLTAGE	: 2000VAC	
INSULATION RESISTANCE	: 1000MΩMIN. (AT 500VDC)	
APPLICABLE CABLE	: 1.25mm MAX	
AIR LEAKAGE	: IP67 (MATED)	

仕様

コンタクト	: #20コンタクト 4本	△
定格電圧	: 400VAC (汚染度: 2 / 過電圧範囲: Ⅲ)	
定格電流	: 5A以下/1芯	
耐電圧	: 2000VAC	
絶縁抵抗	: 1000MΩ以上 (500VDCにて)	
適用ケーブル	: 1.25mm以下 (被覆外径φ2.7以下)	
防水性能	: IP67 (嵌合時)	



△
特別管理品目
SPECIAL CONTROL ITEM
TUV

12	FLANGE	1	ZINC ALLOY	ZINC PLATING	COLOR: BLACK SYSTEM INTERFERENCE COLOR
11	SPRING PIN	2	STAINLESS STEEL		
10	GRUND NUT	1	SYNTHETIC RESIN		COLOR: BLACK
9	BUSHING	1	SYNTHETIC RUBBER		NOTE3
8	STRAIGHT ENDBELL	1	SYNTHETIC RESIN		COLOR: BLACK
7	ASSEMBLY NUT	1	SYNTHETIC RESIN		COLOR: BLACK
6	SPRING	1	STAINLESS STEEL		
5	COUPLING NUT	1	ZINC ALLOY	ZINC PLATING	COLOR: BLACK SYSTEM INTERFERENCE COLOR
4	*O* RING	2	SYNTHETIC RUBBER		
3	REAR INSULATOR	1	SYNTHETIC RESIN		COLOR: BLACK
2	SOCKET CONTACT	4	COPPER ALLOY	SILVER PLATING	
1	FRONT INSULATOR	1	SYNTHETIC RESIN		COLOR: BLACK

- NOTE1. CONTACT POSITION NUMBER & COMPANY LOGO "JAE" ARE MARKED AS INDICATED.
2. EARTH MARK (⊕) IS MARKED AS INDICATED.
3. THE APPLICABLE CABLE IS SPECIFIED IN THE PART NUMBER. PART NUMBER, THE APPLICABLE CABLE DIAMETER AND THE COLOR OF BUSHING ARE LISTED IN THE TABLE-1.
4. THE LOCATION OF KEY IS DIFFERENT BETWEEN NORMAL POSITION AND *X POSITION TO PREVENT MISMATING. PART NUMBER OF *X POSITION CONNECTOR HAS THE SUFFIX *X FOR THE POLARIZATION.
- 注1. 図示の位置に端子番号及び社名を表示する。
2. 図示の位置にアースマーク(⊕)を表示する。
3. 本製品は、品名により適用ケーブル(ブッシング)部品)が異なる。品名、適用ケーブル径及び色相は表-1による。
4. ノーマルポジションと*Xポジションはキーの位置が異なり、誤嵌合を防止する。*Xポジションは誤嵌合防止として、品名の末尾に*Xが付く。

仕様書 (SPECIFICATION) JACS-5119-2 (Product specifications) JAHL-5119 (A product instruction manual)	第1版 (ORIGINAL DATE) 16.Dec.2005	尺度 (SCALE) 2:1	シリーズ (SERIES) JN2	日本航空電子工業株式会社 JAPAN AVIATION ELECTRONICS INDUSTRY, LTD.
一般公差 (GENERAL TOLERANCE)	製図 DR. H.SAKURADA	名称 (TITLE) JN2DS04FK※※-R STRAIGHT PLUG (ストレートプラグ)		図面番号 (DRAWING NO.) SJ105532
寸法 (DIMENSION)	担当 CHK. M.NITTA	質量 (MASS)		版数 (REV.) 4
角度 (ANGLES)	査閲 APPD. E.MATSUMOTO	承認 APPD. A.ONOGAWA		
・ ±0.8	×° ±			
× ±0.4	×°X' ±			
×× ±0.1				
××× ±				

Mouser Electronics

Authorized Distributor

Click to View Pricing, Inventory, Delivery & Lifecycle Information:

[JAE Electronics:](#)

[JN2DS04FK2-R](#)