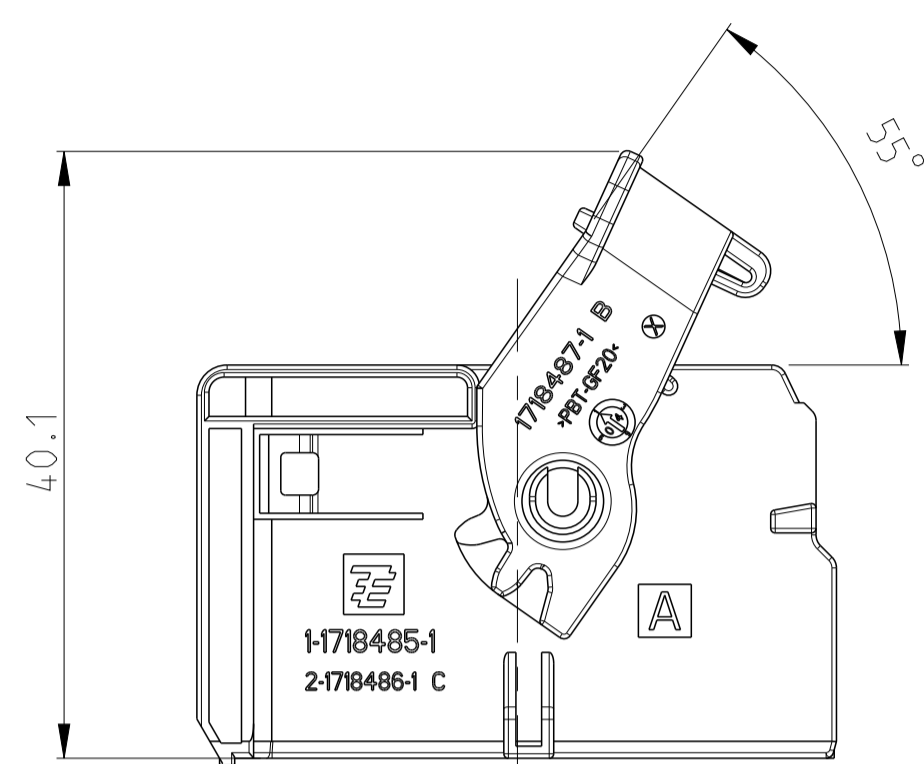
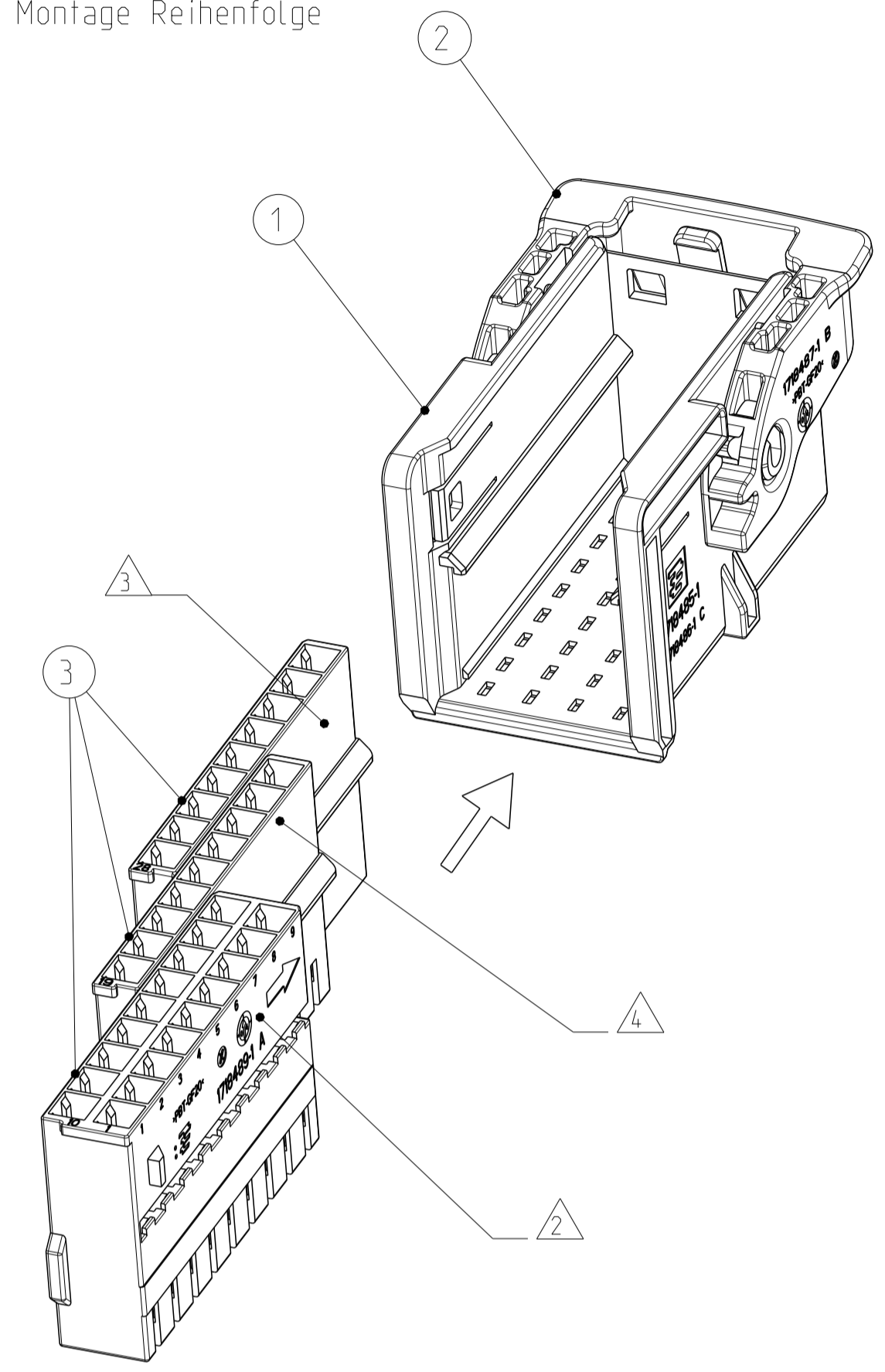


CARRIER IN PRE LOCKED POSITION  
 Träger in Vorraststellung



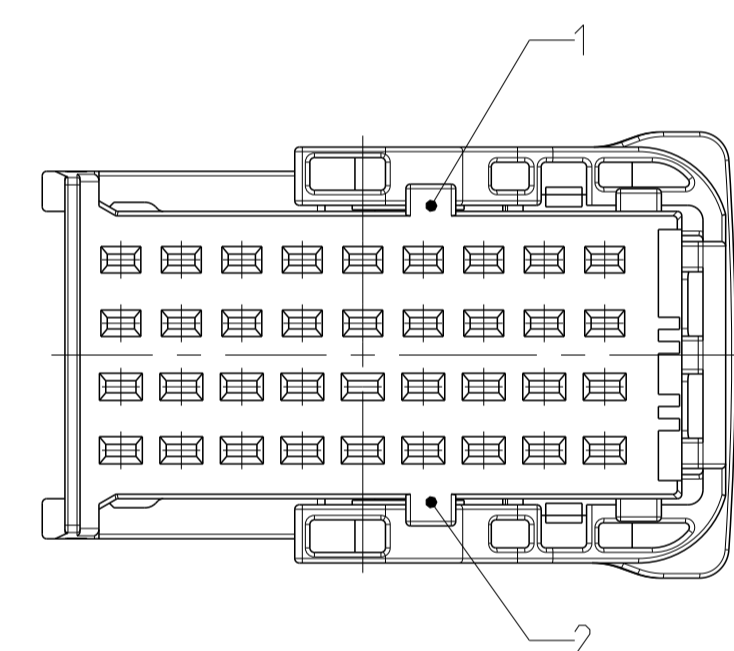
CARRIER WITH RECEPTACLE INSERTS  
 ASSEMBLY SEQUENCE

Traeger Buchseneinsatze  
 Montage Reihenfolge

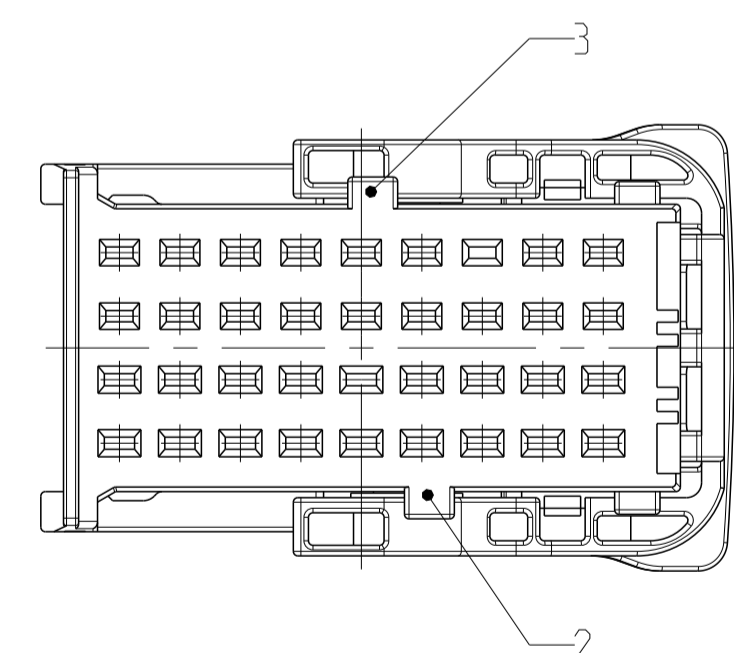


FURTHER CODING  
 weitere Kodierung

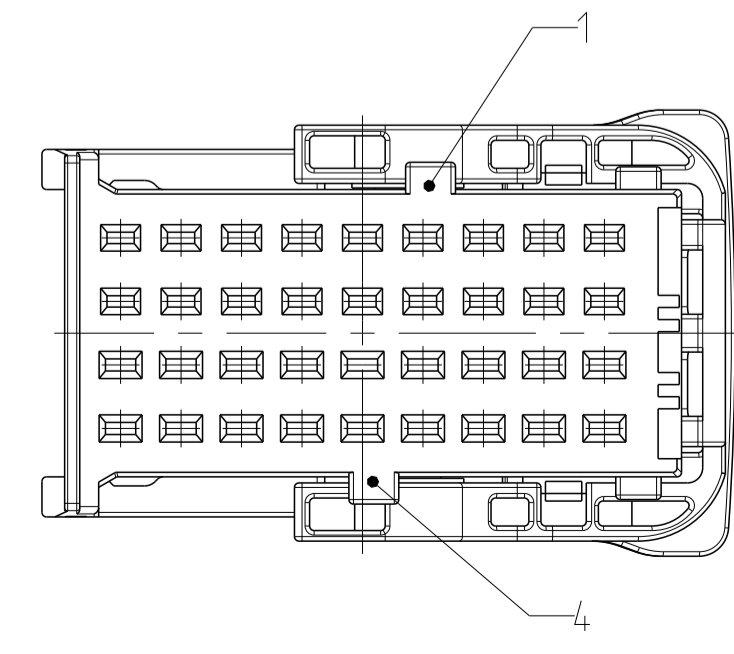
CODING B  
 Kodierung



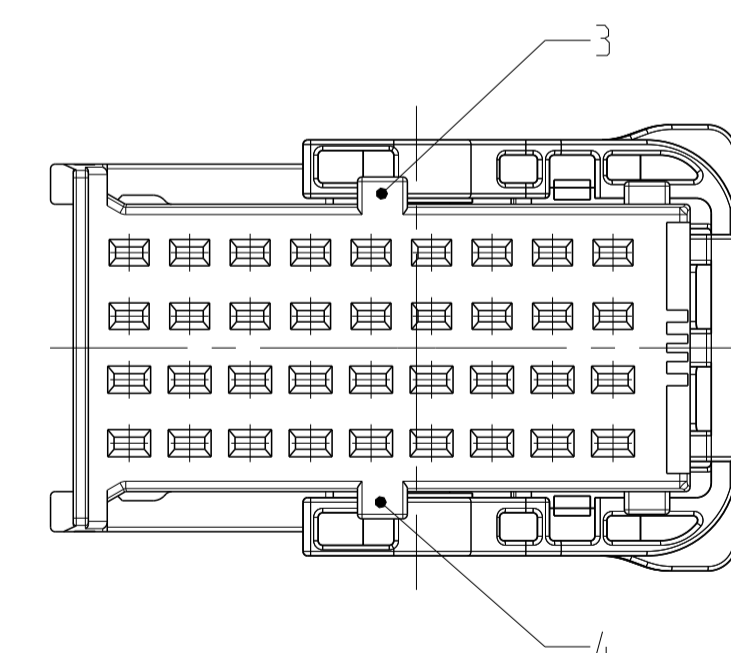
CODING C  
 Kodierung



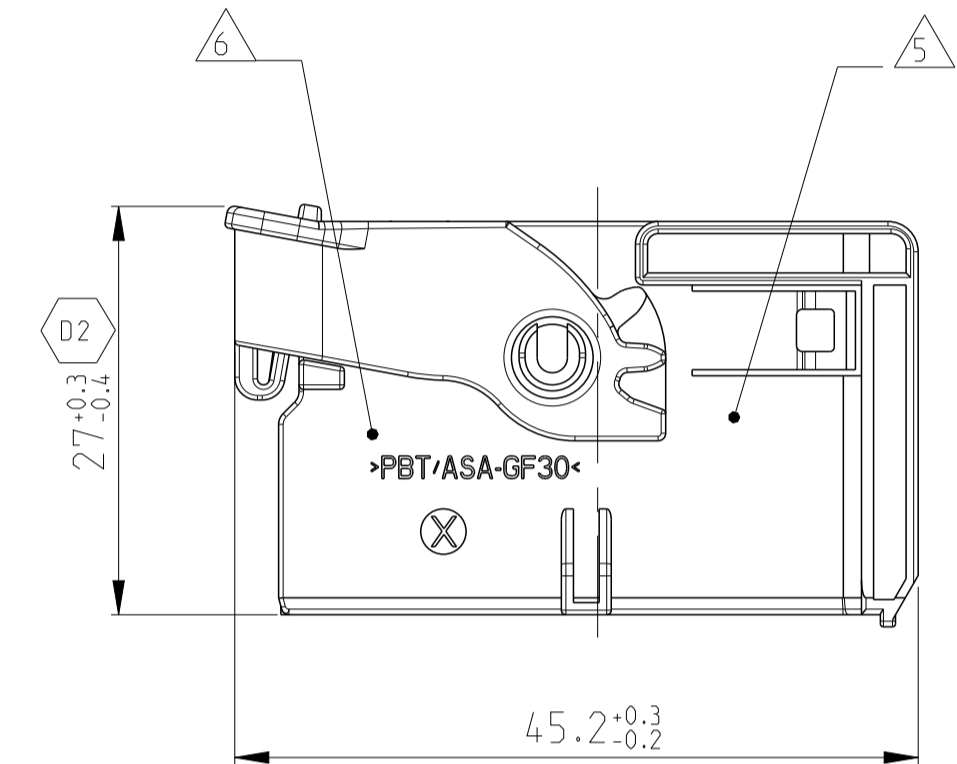
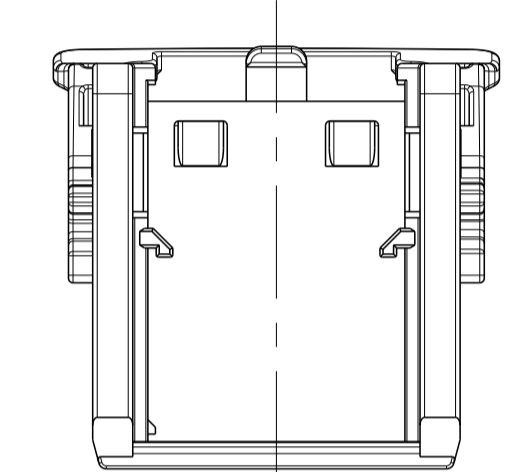
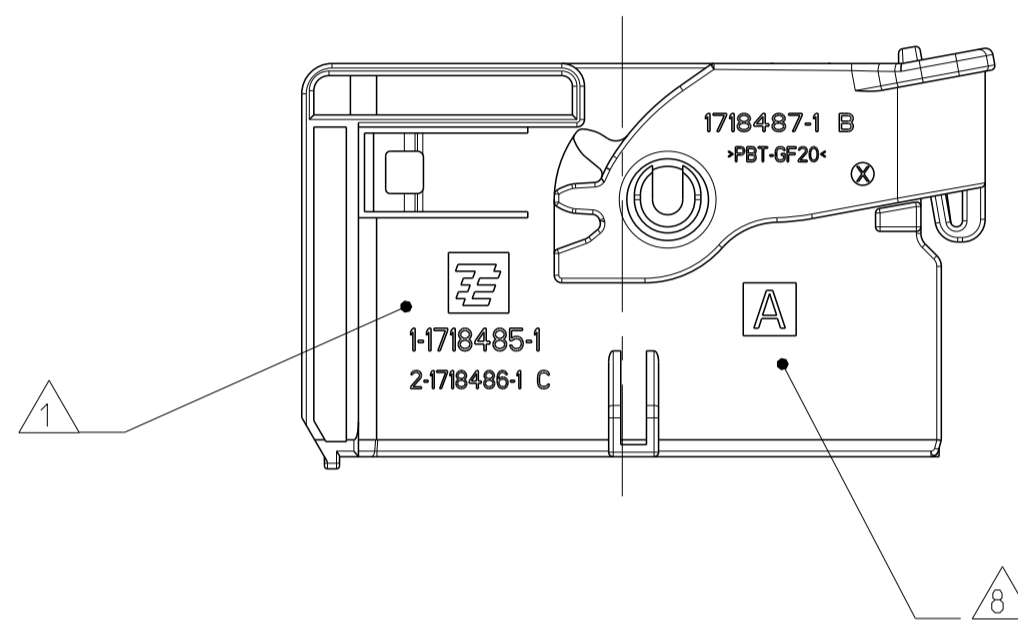
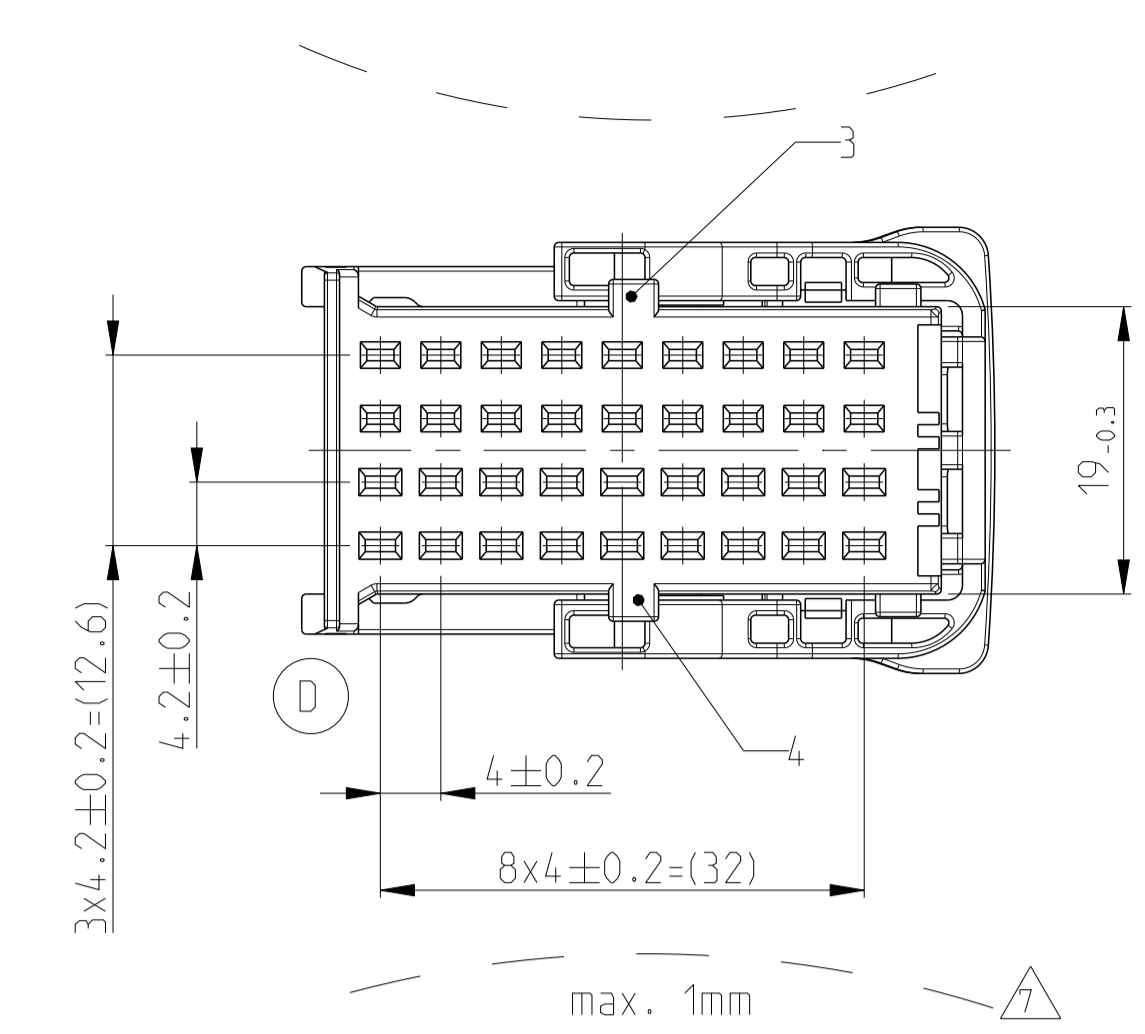
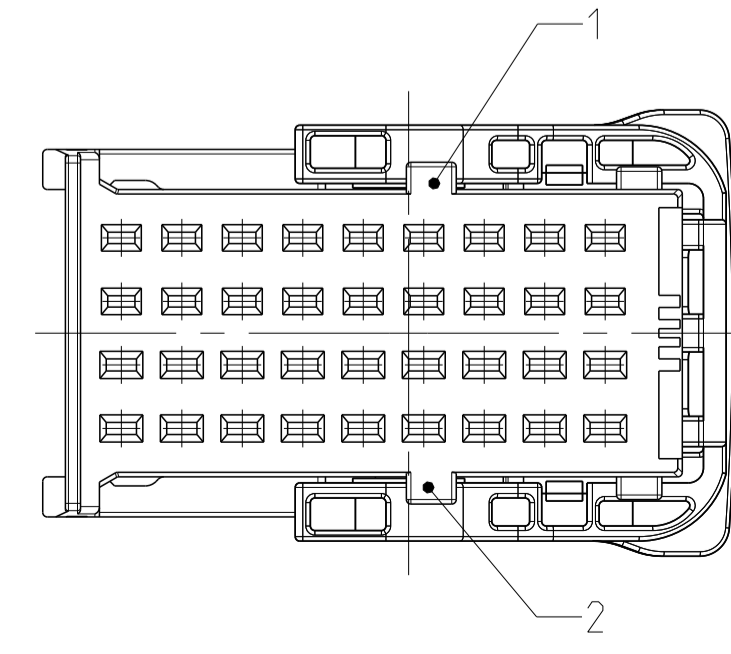
CODING D  
 Kodierung



Ⓚ CODING E  
 Kodierung



Ⓚ CODING F  
 Kodierung



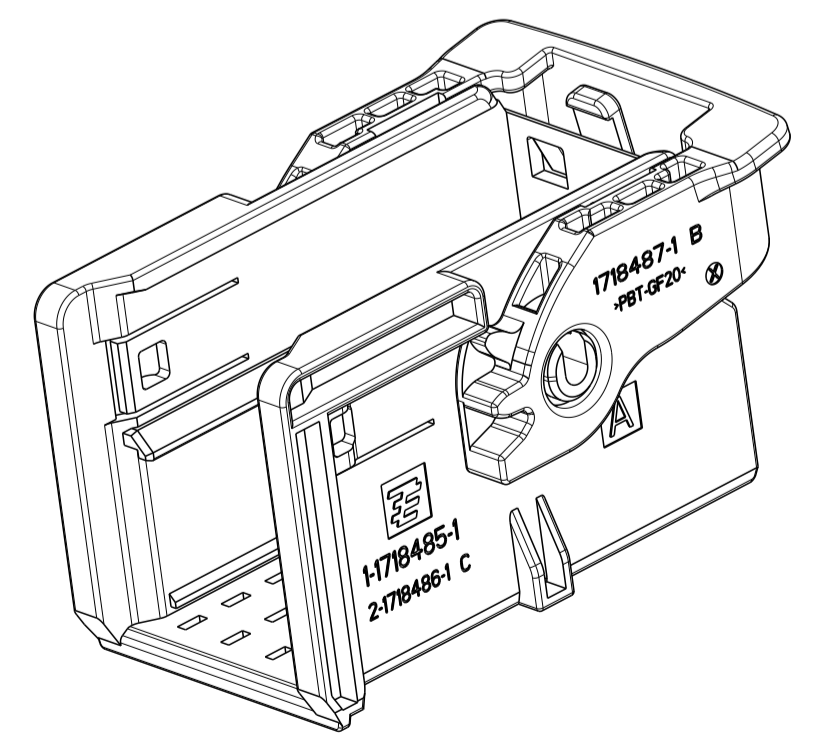
NOTES  
 Bemerkungen

- Ⓚ1 1 TE LOGO AND TE NUMBER  
TE Logo und TE Nummer
- 2 FITS TO TE RECEPTACLE INSERT AMP MCP 1.5K  
18 POSITION, 1718489-1  
Passend zu TE Buchseneinsatz AMP MCP 1.5K  
18 polig, 1718489-1
- 3 FITS TO TE RECEPTACLE INSERT AMP MCP 1.5K  
9 POSITION, 1718490-1, CAVITY-NO: 28-36  
Passend zu TE Buchseneinsatz AMP MCP 1.5K  
9 polig, 1718490-1, Kammernummerierung: 28-36
- 4 FITS TO TE RECEPTACLE INSERT AMP MCP 1.5K  
9 POSITION, 1718490-2, CAVITY-NO: 19-27  
Passend zu TE Buchseneinsatz AMP MCP 1.5K  
9 polig, 1718490-2, Kammernummerierung: 19-27
- 5 PRODUCTION DATE  
Produktionsdatum
- 6 MATERIAL IDENTIFICATION ACC TO VDA 260  
Werkstoffkennzeichnung nach VDA 260
- 7 WARPAGE TO . . . PERMITTED  
Verzug zulässig bis . . .
- 8 CODING MARKING  
Kodierungskennzeichnung
- 9 BULK PACKAGING IN CORRUGATED BOX  
Schuetzfolie im Versandkarton
- 10 FITS TO TE COUNTERPART 1.5 MM TAB HOUSING, 36POS  
1718492  
Passend zu TE Gegenstecker 1.5 mm Flachsteckergeh., 36pol.,  
1718492
- 11 FITS TO TE COUNTERPART 11POS. MIXED TAB HEADER  
1718523  
Passend zu TE Gegenstecker 11pol. Messerteiste  
1718523
- 12 FITS TO TE INTERFACE DRAWING  
114-18664  
Passend zu TE Ausführungsvorschrift  
114-18664
- 13 MALFUNCTION CAUSED BY LACQUER IS NOT  
COVERED BY TE WARRANTY  
Funktionsbeeinträchtigung durch Lackieren liegt nicht  
im Einfluss und Gewährleistungsumfang von TE

CODING A AS SHOWN  
 Kodierung A wie gezeigt

Ⓚ1 DELIVERY CONDITIONS:  
 Lieferzustand:

Ⓚ1 LEVER IN LOCKED POSITION  
 Hebel in Verriegelungsstellung



CODE Kodierung	TE ORDER-NO. TE Bestell-Nr.	REV.	QTY Anzahl	MAT.	COLOUR Farbe	DESCRIPTION Beschreibung	REV.	ITEM
F	1-1718485-6	D	1	PBT-GF20	YELLOW gelb	LEVER Hebel	B	2
			1	PBT/ASA-GF30	PASTEL ORANGE pastelorange	CARRIER CODE F Traeger Kodierung F	C	1
E	1-1718485-5	D	1	PBT-GF20	YELLOW gelb	LEVER Hebel	B	2
			1	PBT/ASA-GF30	DUSTY GREY staubgrau	CARRIER CODE E Traeger Kodierung E	C	1
D	1-1718485-4	D	1	PBT-GF20	YELLOW gelb	LEVER Hebel	B	2
			1	PBT/ASA-GF30	WATER BLUE wasserblau	CARRIER CODE D Traeger Kodierung D	C	1
C	1-1718485-3	D	1	PBT-GF20	YELLOW gelb	LEVER Hebel	B	2
			1	PBT/ASA-GF30	EMERALD GREEN smaragdgrün	CARRIER CODE C Traeger Kodierung C	C	1
B	1-1718485-2	D	1	PBT-GF20	YELLOW gelb	LEVER Hebel	B	2
			1	PBT/ASA-GF30	TRAFFIC PURPLE verkehrsrot	CARRIER CODE B Traeger Kodierung B	C	1
A	1-1718485-1	D	1	PBT-GF20	YELLOW gelb	LEVER Hebel	B	2
			1	PBT/ASA-GF30	FAWN BROWN rehrbraun	CARRIER CODE A Traeger Kodierung A	C	1

THIS DRAWING IS A CONTROLLED DOCUMENT.  
 DIESER ZEICHNUNGSDRUCK IST EIN DURCH AMP KONTROLLIERTES DOKUMENT.  
 ANFORDERUNG AN DEN STROMVERTEILERFABRIKANTEN, DEN VERFAHRER  
 DER QUALITÄTSSYSTEME, DEN ANFORDERUNGSGEBER ZU SEINER VERANTWORTUNG ZU HALTEN.

OTHER SPECIFICATIONS:  
 ACC. TO DIN 9130  
 ACC. TO DIN 9130-10

FINISH SURFACE COLOUR  
 SEE TABLE  
 siehe Tabelle

WEIGHT  
 GEWICHT 8.6g

CUSTOMER DRAWING

OWN  
 E. Ellrop 23JUL2004

CHK  
 Ch. Eberwein 26JUL2004

APVD  
 Ch. Eberwein 22FEB2010

NAME  
 CARRIER FOR AMP MCP1.5K  
 RECEPTACLE INSERTS, 36POS.  
 Traeger fuer AMP MCP1.5K Buchseneinsatze, 36pol.

PRODUCT SPEC  
 108-18957

APPLICATION SPEC  
 114-18663

SCALE  
 MASSSTAB 2:1

SHEET  
 BLATT 1 OF 1

REV  
 D2

RESTRICTED TO  
 NUR FÜR

SCALE  
 MASSSTAB 2:1

SHEET  
 BLATT 1 OF 1

REV  
 D2

# Mouser Electronics

Authorized Distributor

Click to View Pricing, Inventory, Delivery & Lifecycle Information:

[TE Connectivity:](#)

[1-1718485-1](#)