

REVISONS		DATE	OWN	APVD
NO.	DESCRIPTION			
D9	ADD 3- -3	ECR-15-014505	06OCT2015	TS HY
D10	ADD 3- -4	ECR-16-003897	15MAR2016	TS HY
D11	REVISED	ECR-16-003439	22MAR2017	KF TK

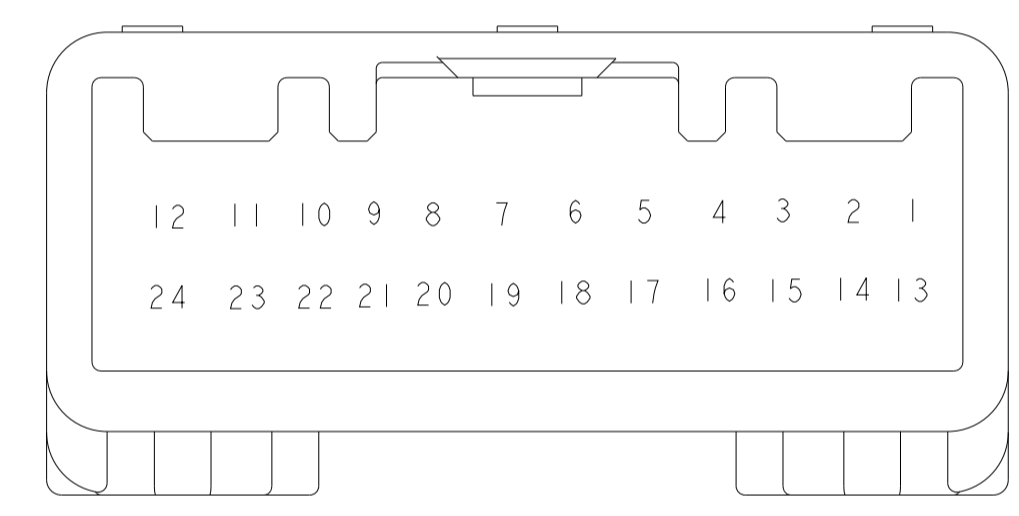
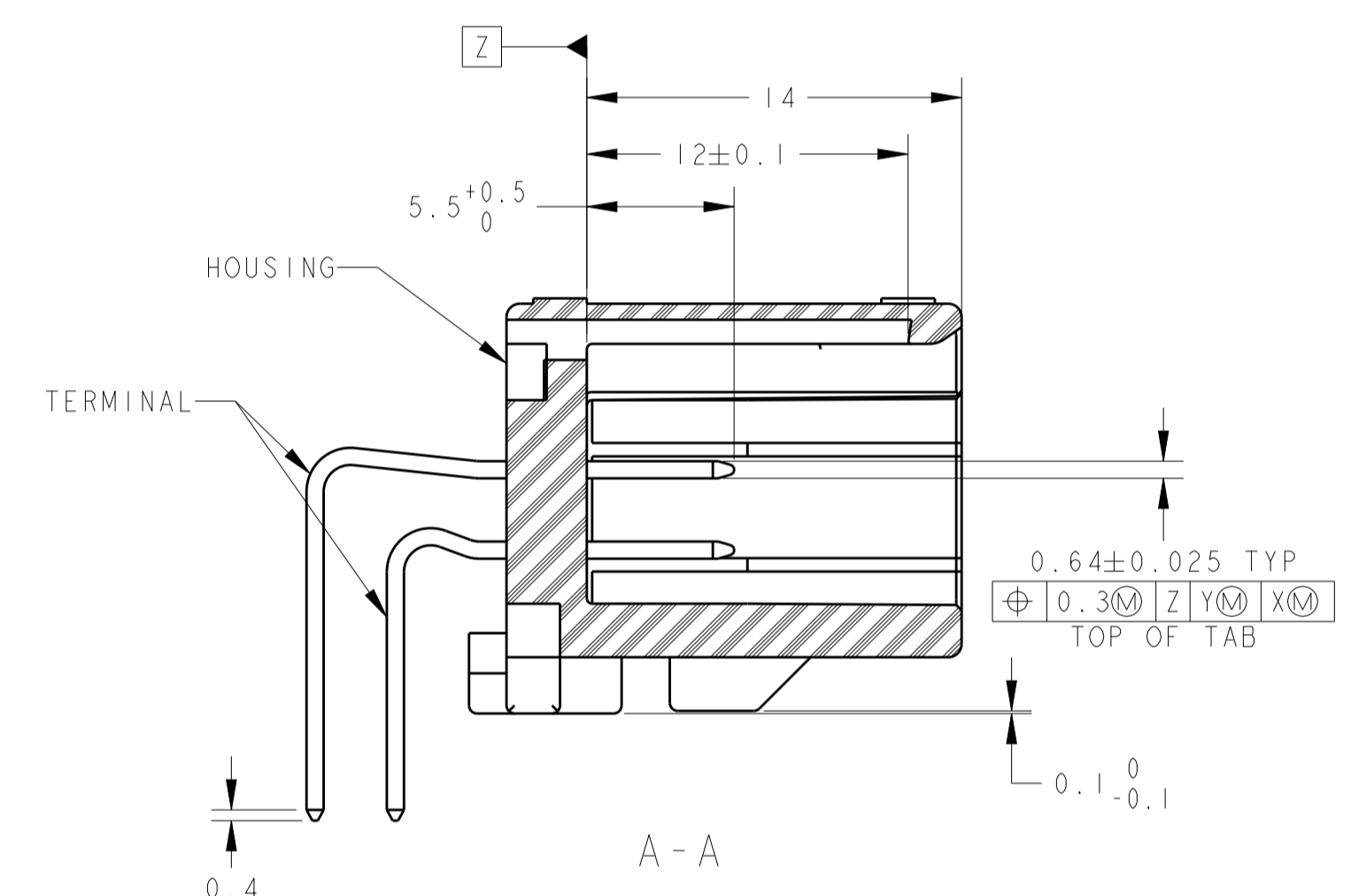
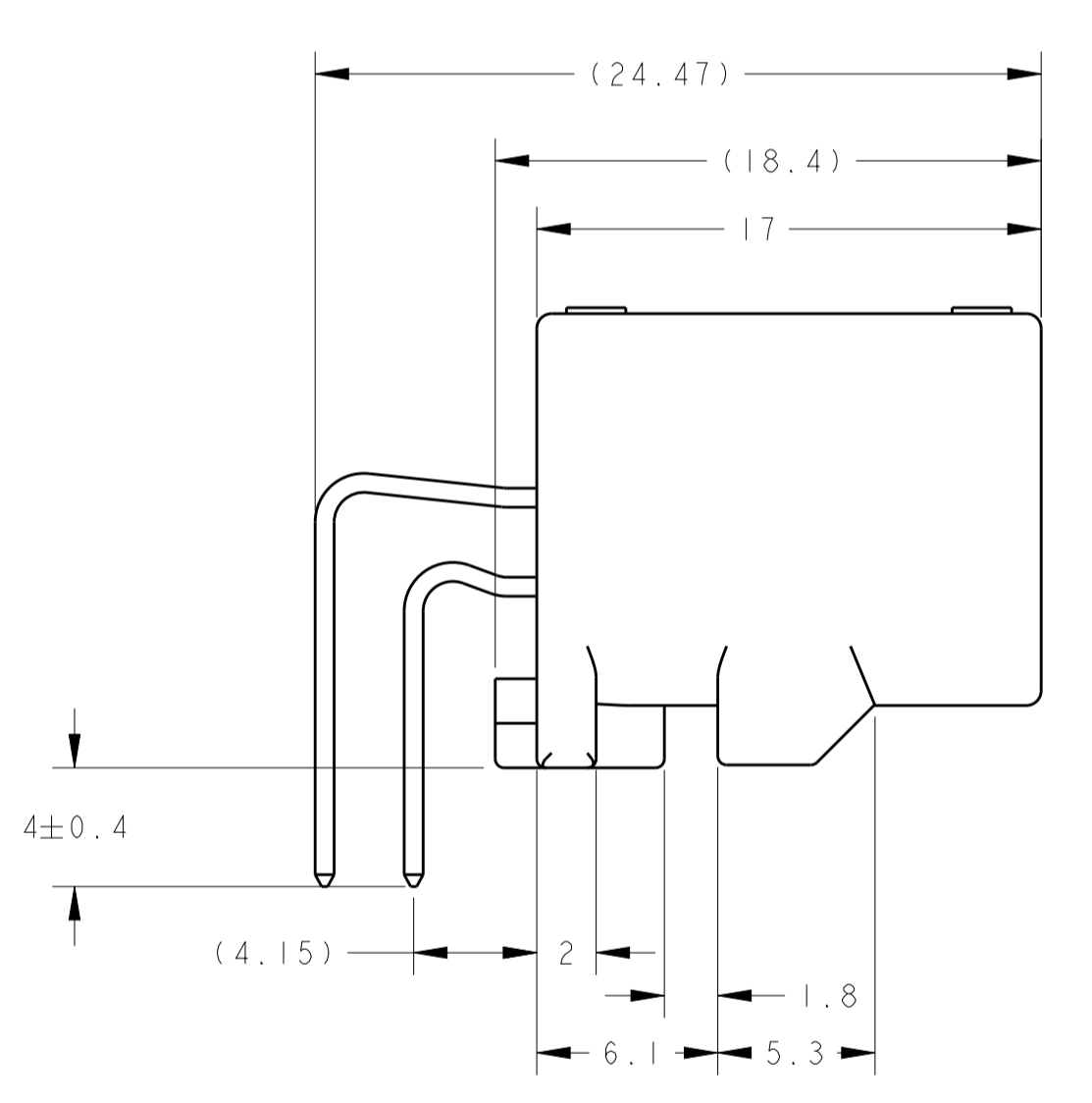
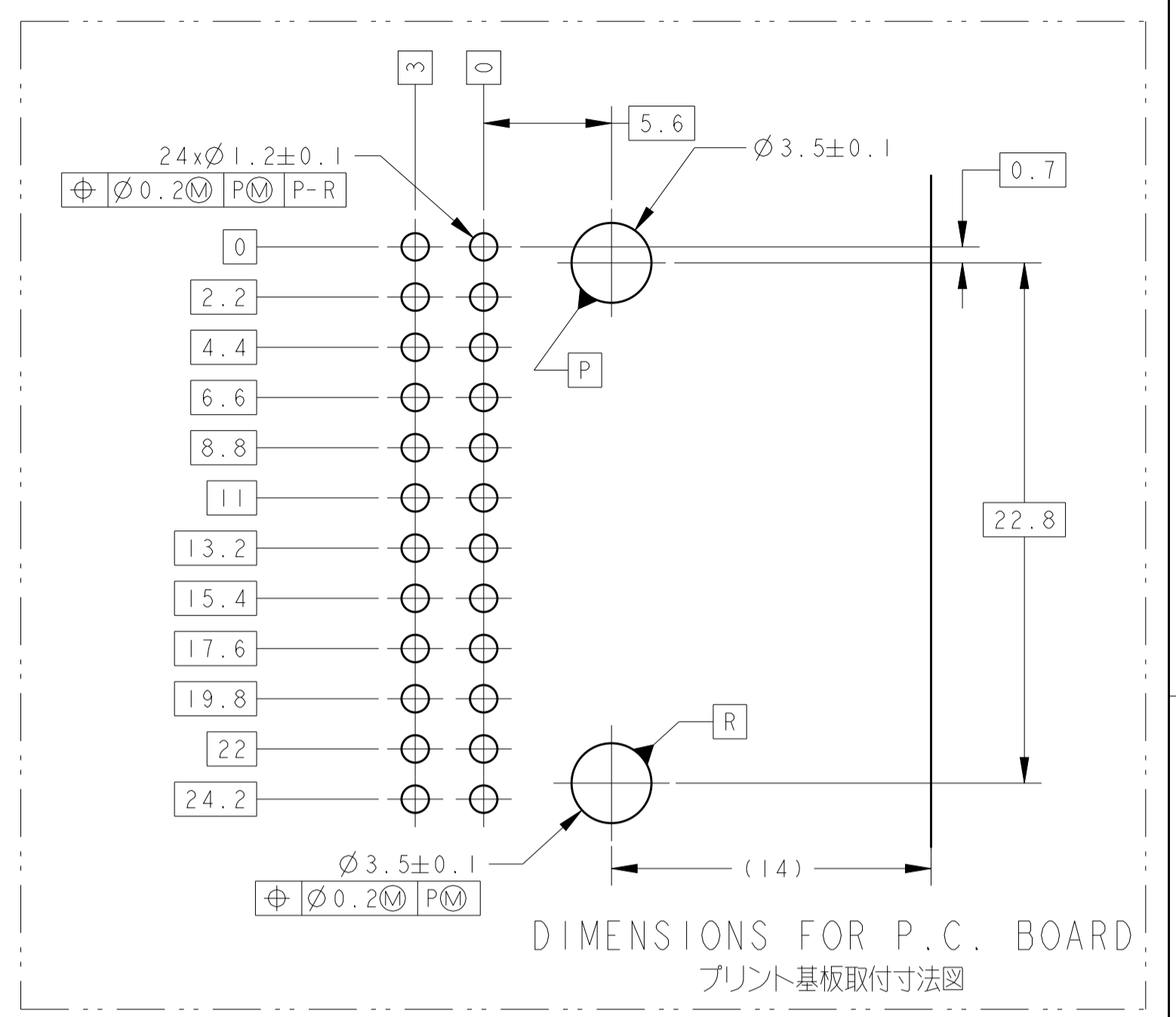
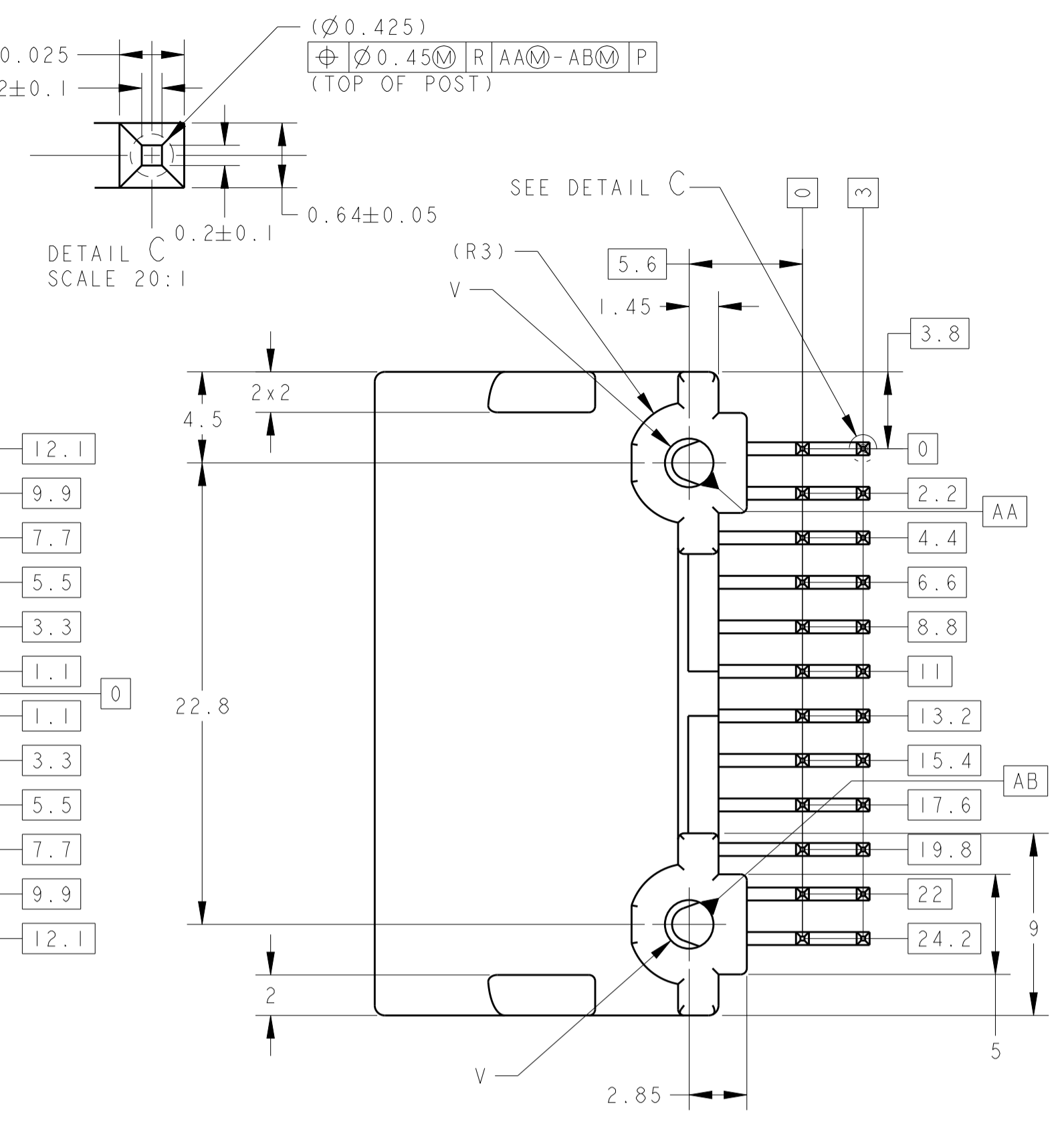
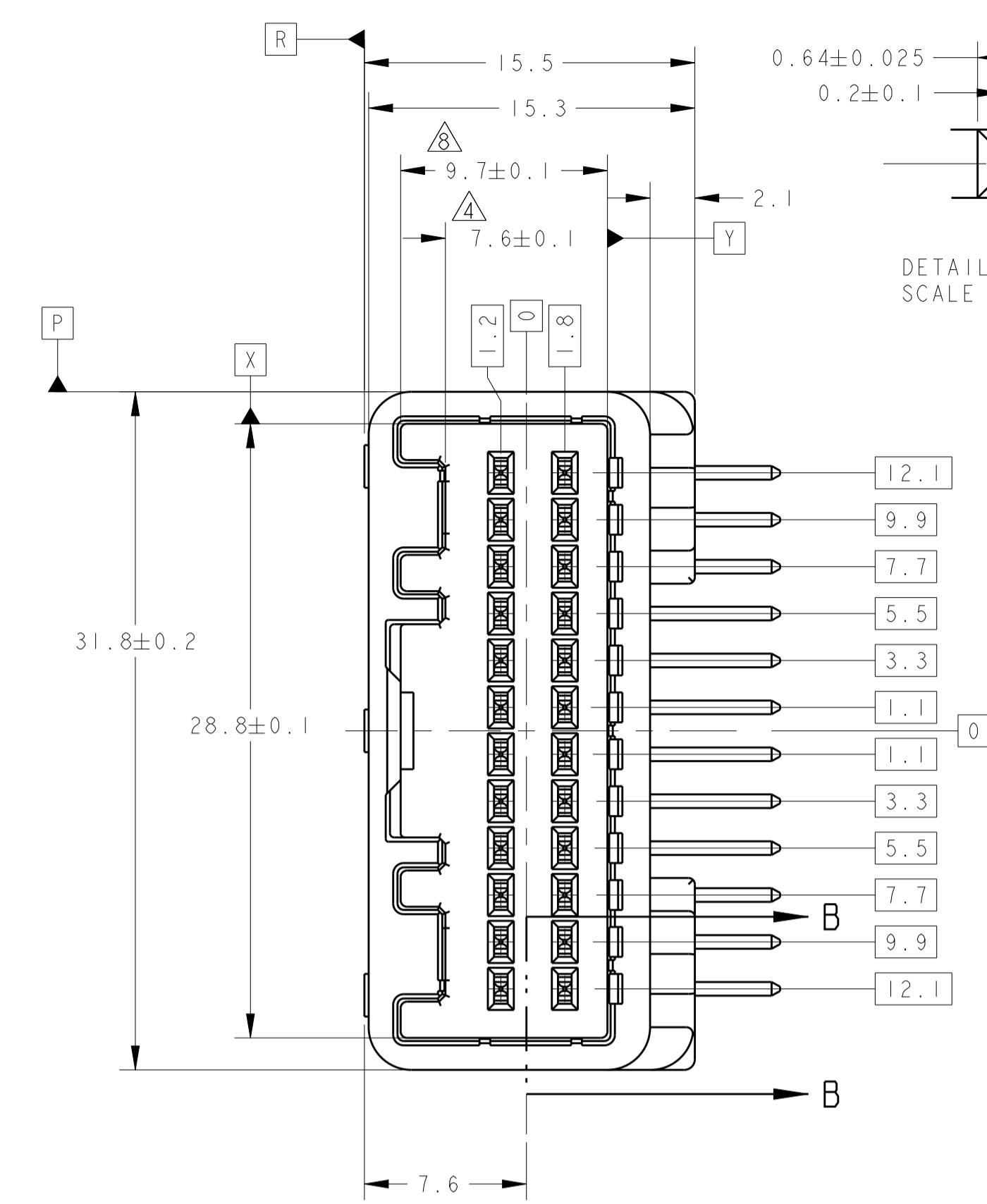
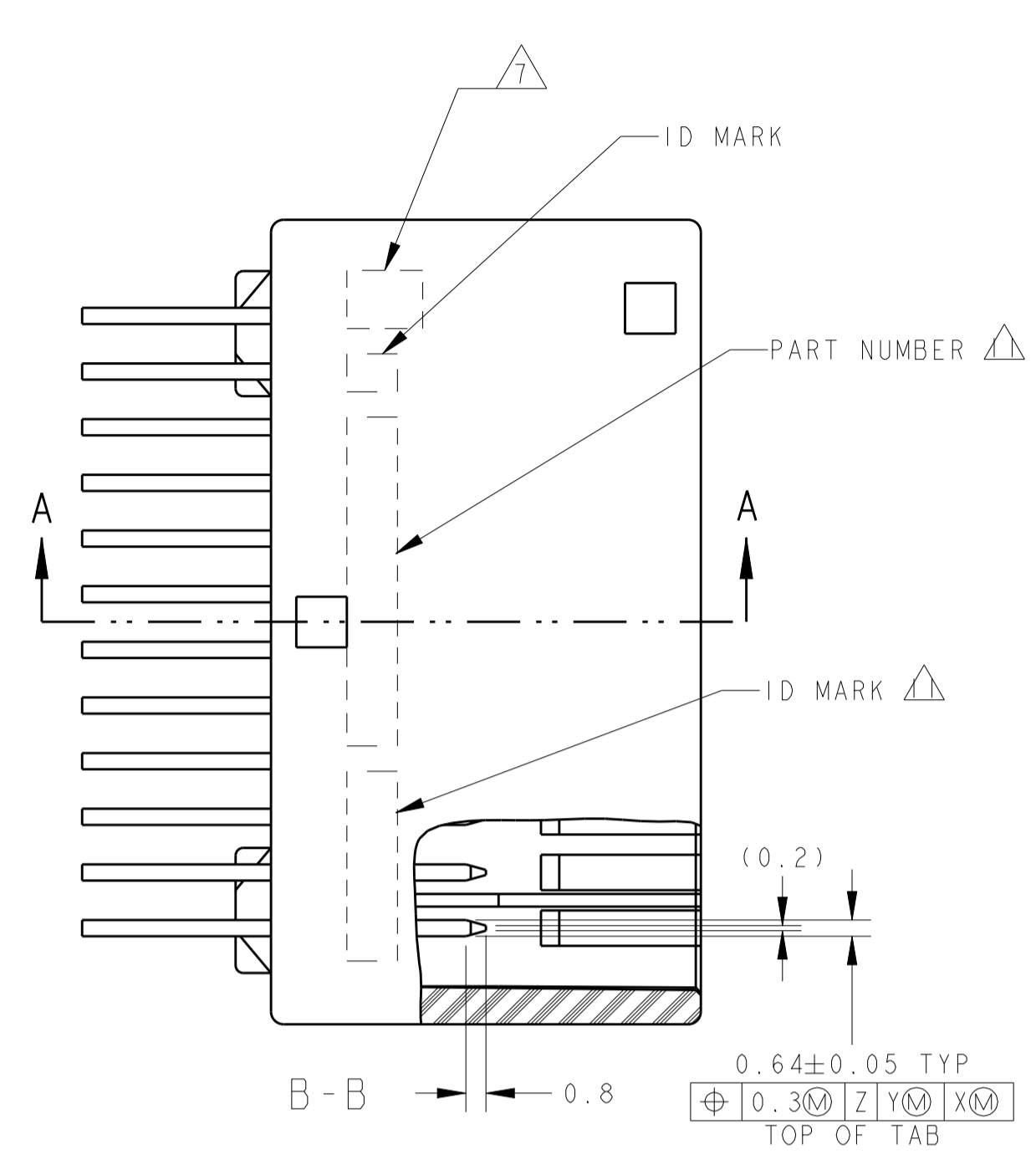


FIG.1 回路番号
CIRCUIT NUMBER

- PART NUMBER OF HOUSING TO BE MATE : SEE TABLE -1 TO BE MATED SMOOTHLY WITH THE PLUG HOUSING ASSEMBLY
 - RECOMMENDED SCREW : PAN-HEADED TYPE 2 TAPPING SCREW, NOMINAL DIAMETER 3mm, LENGTH; SEE TABLE-3 (JIS B1115,B1122)
 - FASTENING TORQUE FOR SCREW : 0.392N·m MAX
 - MEASURED AT 6 mm FROM [Z]
 - INSTRUCTION SHEET NO : 411-5928
 - APPLIED TERMINAL : SEE TABLE -2
 - IDENTIFICATION MARK FOR THE CONTACT FINISH : SEE TABLE
 - MEASURED AT 2 mm FROM [Z]
 - CIRCUIT NUMBER : SEE FIG.1
 - PRELIMINARY NOT RELEASED FOR PRODUCTION.
 - ID MARK, PART NUMBER INDICATED.
- 嵌合相手ハウジングは TABLE -1参照 プラグハウジングアセンブリ(PN 1318917)と 変換なく嵌合すること
 - 推奨取付ねじ : JIS B1115, B1122タッピングねじ ねじ径 3mm, 長さ:TABLE-3参照
 - ねじ締め付トルク : 0.392N·m最大
 - [Z] 面から6mmの位置で測定
 - 取付説明書 NO : 411-5928
 - 回路番号は TABLE -2参照
 - コンタクト仕上識別記号 ; 表参照
 - [Z] 面から2mmの位置で測定
 - 回路番号 ; FIG.1 参照
 - 試作の数量を定めていない
 - ID MARK, PART NUMBERを表示.

TABLE -1

POS 種類	PLUG HOUSING PART NO
24	1318917

TABLE -2

SIGNAL	TIN	TERMINAL NO 端子型番	APPLICABLE WIRE RANGE (FEMALE) 適用電線(メス)
025		1123343-1	AVSS/AVSSH 0.3~0.5mm ²
	SELECTIVE GOLD	1123343-2	CAVS/CAVUS 0.22~0.5mm ²

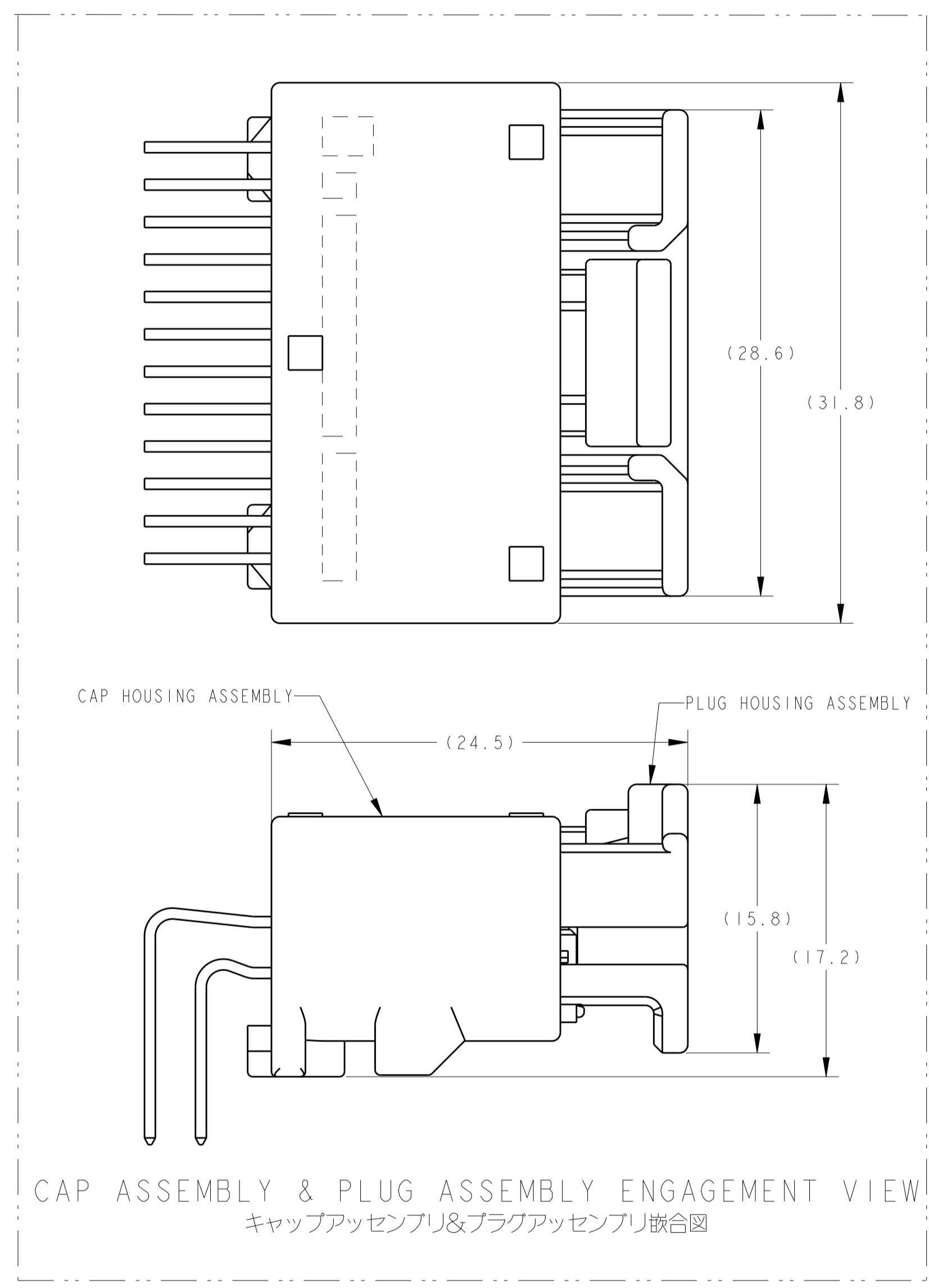
TABLE -3

プリント基板板厚 (mm)	THICKNESS OF PCB (mm)	1.2	1.6
固定用ねじ留め長さ (mm) <td>NOMINAL LENGTH OF SCREW (mm)</td> <td>5</td> <td>6</td>	NOMINAL LENGTH OF SCREW (mm)	5	6

△ 6	5.6	∅2.63	PLASTIC BOX 通い箱	PLASTIC TUBE プラスチックチューブ	24	SELECTIVE-TIN (MATTE)	SELECTIVE-TIN × 24 (BRIGHT)	—	SPS GF17	NATURAL	1-1318853-7
△ 10	4.5	∅2.63	PAPER BOX タンボール箱	PLASTIC TUBE プラスチックチューブ	12	SELECTIVE-TIN (MATTE)	SELECTIVE GOLD × 12	1, 4, 7, 10~13 16, 19, 22~24	SPS GF17	BLACK	1-1318853-6
△ 6	5.6	∅2.63	PAPER BOX タンボール箱	PLASTIC TUBE プラスチックチューブ	24	SELECTIVE-TIN (MATTE)	SELECTIVE-TIN × 24 (BRIGHT)	—	SPS GF17	NATURAL	1-1318853-3
5	5.1	∅2.4	PAPER BOX タンボール箱	PLASTIC TUBE プラスチックチューブ	12	SELECTIVE TIN	SELECTIVE GOLD × 12	1, 4, 7, 10~13 16, 19, 22~24	PBT GF15	BLACK	1-1318853-1
5	5.1	∅2.4	PAPER BOX タンボール箱	PLASTIC TUBE プラスチックチューブ	12	SELECTIVE-TIN	SELECTIVE GOLD × 12	1, 4, 7, 10~13 16, 19, 22~24	PBT GF15	NATURAL	1-1318853-0
4	5.1	∅2.4	PLASTIC BOX 通い箱	PLASTIC TUBE プラスチックチューブ	12	SELECTIVE-TIN	SELECTIVE GOLD × 12	1, 4, 7, 10~13 16, 19, 22~24	PBT GF15	BLACK	1318853-9
4	5.1	∅2.4	PLASTIC BOX 通い箱	PLASTIC TUBE プラスチックチューブ	12	SELECTIVE-TIN	SELECTIVE GOLD × 12	1, 4, 7, 10~13 16, 19, 22~24	PBT GF15	NATURAL	1318853-8
3	6.0	∅2.4	PAPER BOX タンボール箱	PLASTIC TUBE プラスチックチューブ	24	TIN-LEAD	SELECTIVE GOLD x 24	1~24	PBT GF15	BLACK	1318853-5
3	6.0	∅2.4	PLASTIC BOX 通い箱	PLASTIC TUBE プラスチックチューブ	24	TIN-LEAD	SELECTIVE GOLD x 24	1~24	PBT GF15	BLACK	1318853-4
1	6.0	∅2.4	PAPER BOX タンボール箱	PLASTIC TUBE プラスチックチューブ	24	PRE-TIN x 24		—	PBT GF15	NATURAL	1318853-2
1	6.0	∅2.4	PLASTIC BOX 通い箱	PLASTIC TUBE プラスチックチューブ	24	PRE-TIN x 24		—	PBT GF15	NATURAL	1318853-1
△ MARKING マーキング	WEIGHT (g) 質量	V	PACKING STYLE 梱包形態	分装 内装	TOTAL NUMBER OF CIRCUIT 回路総数	SOLDERING SIDE 半田付け側	CONTACT SIDE 接点側	GOLD PLATED CIRCUIT NO (金めっき回路番号)	MATERIAL 材料	COLOR 色	PART NUMBER 部品番号

THIS DRAWING IS A CONTROLLED DOCUMENT. DWG. NO. NOGUUCHI 08MAR00
 CHK. N. SAI TOMAROO
 APVD. N. SAI TOMAROO
 DIMENSIONS: 単位: mm
 TOLERANCES UNLESS OTHERWISE SPECIFIED: ±0.3
 9-FILE ±0.1
 3-FILE ±0.1
 2-FILE ±0.1
 1-FILE ±0.1
 ANGLES 10-0001 ±°
 MATERIAL CONTACT-BRASS HOUSING-SEE TABLE
 FINISH 仕上 参照
 WEIGHT 参照
 CUSTOMER DRAWING
 THIS DRAWING IS A CONTROLLED DOCUMENT. DWG. NO. NOGUUCHI 08MAR00
 CHK. N. SAI TOMAROO
 APVD. N. SAI TOMAROO
 DIMENSIONS: 単位: mm
 TOLERANCES UNLESS OTHERWISE SPECIFIED: ±0.3
 9-FILE ±0.1
 3-FILE ±0.1
 2-FILE ±0.1
 1-FILE ±0.1
 ANGLES 10-0001 ±°
 MATERIAL CONTACT-BRASS HOUSING-SEE TABLE
 FINISH 仕上 参照
 WEIGHT 参照
 CUSTOMER DRAWING
 025SERIES 24POSITION(PCB H-TYPE) CAP HOUSING ASSEMBLY
 SIZE CAGE CODE DRAWING NO. RESTRICTED TO
 114-5250
 114-5250
 A100779C=1318853
 SHEET 1 OF 2

LOC	DIST	REV	LTN	DESCRIPTION	DATE	DWN	APVD
J	-	-	-	SEE SHEET 1	-	-	-



MARKING	WEIGHT (g)	V	OUTER 外装	INNER 内装	TOTAL NUMBER OF CIRCUIT 回路総数	SOLDERING SIDE 半田付け側	CONTACT SIDE 接点側	GOLD PLATED CIRCUIT NO (金のつぎ回路番号)	MATERIAL 材料	COLOR 色	PART NUMBER 部品番号
-	6.0	∅2.4	PAPER BOX ダンボール箱	PLASTIC TUBE プラスチックチューブ	24	SELECTIVE-TIN (MATTE)	SELECTIVE GOLD x 24	1-24	PBT GF15	NATURAL	1-6318853-2
△12	6.0	∅2.4	PAPER BOX ダンボール箱	PLASTIC TUBE プラスチックチューブ	24	SELECTIVE-TIN (MATTE)	SELECTIVE-TIN x 24 (BRIGHT)	—//—	PBT GF15	NATURAL	3-1318853-5
SEE DWG 3-1318853-3											
1	6.0	∅2.4	PAPER BOX ダンボール箱	PLASTIC TUBE プラスチックチューブ	24	PRE-TIN x 24	—//—	PBT GF15	BLACK	3-1318853-1	
△9	5.6	∅2.63	PLASTIC BOX 通い箱	PLASTIC TUBE プラスチックチューブ	24	SELECTIVE-TIN (MATTE)	SELECTIVE GOLD x 24	1-24	SPS GF17	NATURAL	2-1318853-7
△11	5.6	∅2.63	PLASTIC BOX 通い箱	PLASTIC TUBE プラスチックチューブ	24	SELECTIVE-TIN (MATTE)	SELECTIVE GOLD x 4 SELECTIVE-TIN(BRIGHT) x 20	3-6	SPS GF17	NATURAL	2-1318853-4
△10	4.5	∅2.63	PAPER BOX ダンボール箱	PLASTIC TUBE プラスチックチューブ	12	SELECTIVE-TIN (MATTE)	SELECTIVE GOLD x 12	1,4,7,10~13 16,19,22~24	SPS GF17	NATURAL	2-1318853-1
8	5.1	∅2.4	PLASTIC BOX 通い箱	PLASTIC TUBE プラスチックチューブ	12	SELECTIVE-TIN (MATTE)	SELECTIVE GOLD x 12	1,4,7,10~13 16,19,22~24	PBT GF15	BLACK	2-1318853-0
8	5.1	∅2.4	PLASTIC BOX 通い箱	PLASTIC TUBE プラスチックチューブ	12	SELECTIVE-TIN (MATTE)	SELECTIVE GOLD x 12	1,4,7,10~13 16,19,22~24	PBT GF15	NATURAL	1-1318853-9
△9	5.6	∅2.63	PAPER BOX ダンボール箱	PLASTIC TUBE プラスチックチューブ	24	SELECTIVE-TIN (MATTE)	SELECTIVE GOLD x 24	1-24	SPS GF17	NATURAL	1-1318853-8
63	6.0	∅2.4	PAPER BOX ダンボール箱	PLASTIC TUBE プラスチックチューブ	24	SELECTIVE-TIN (MATTE)	SELECTIVE GOLD x 24	1-24	PBT GF15	BLACK	6318853-5
63	6.0	∅2.4	PLASTIC BOX 通い箱	PLASTIC TUBE プラスチックチューブ	24	SELECTIVE-TIN (MATTE)	SELECTIVE GOLD x 24	1-24	PBT GF15	BLACK	6318853-4
62	6.0	∅2.4	PLASTIC BOX 通い箱	PLASTIC TUBE プラスチックチューブ	24	SELECTIVE-TIN (MATTE)	SELECTIVE GOLD x 4 SELECTIVE-TIN(BRIGHT) x 20	3-6	PBT GF15	NATURAL	6318853-3

THIS DRAWING IS A CONTROLLED DOCUMENT. DWN: Y. NOGUCHI, OSMAROO; CHK: N. SAI, TOMAROO; APVD: N. SAI, TOMAROO.

DIMENSIONS: 単位: mm. TOLERANCES UNLESS OTHERWISE SPECIFIED: ±0.3.

MATERIAL: CONTACT: BRASS; HOUSING: SEE TABLE. FINISH: 仕様: SEE TABLE.

TE Connectivity logo and product information: 025SERIES 24POSITION(PCB H-TYPE) CAP HOUSING ASSEMBLY. PART NUMBER: 108-5668. DRAWING NO: 114-5250. SHEET 2 OF 2.

Mouser Electronics

Authorized Distributor

Click to View Pricing, Inventory, Delivery & Lifecycle Information:

[TE Connectivity:](#)

[1318853-2](#)