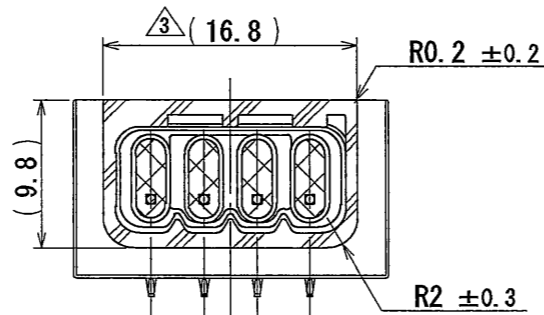
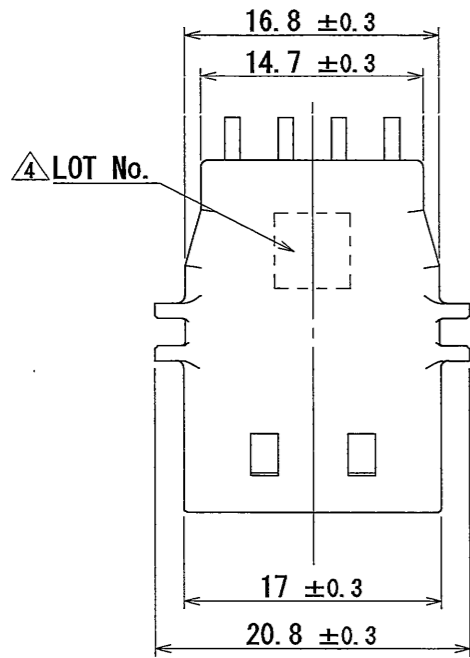


SJ107055

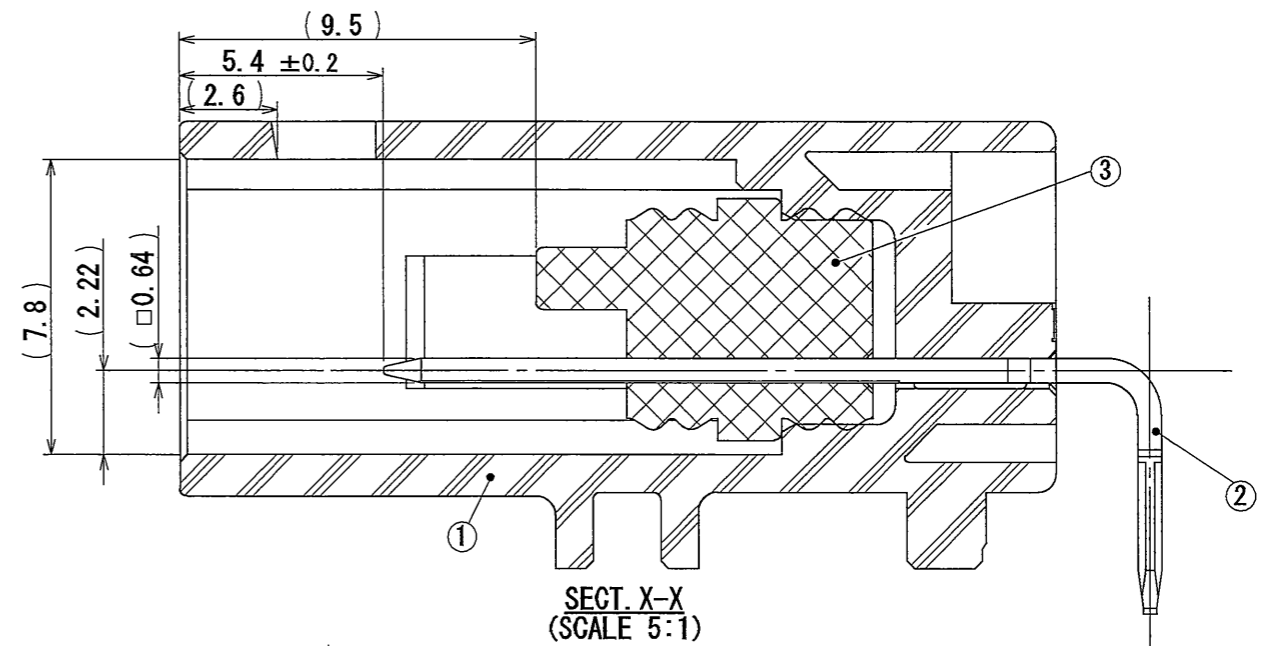
(DRAWING NO.) 台架異図

特別管理品目
SPECIAL CONTROL ITEM
MX (AUTO)

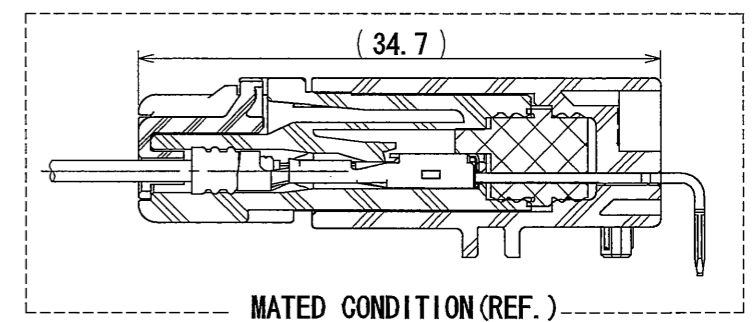
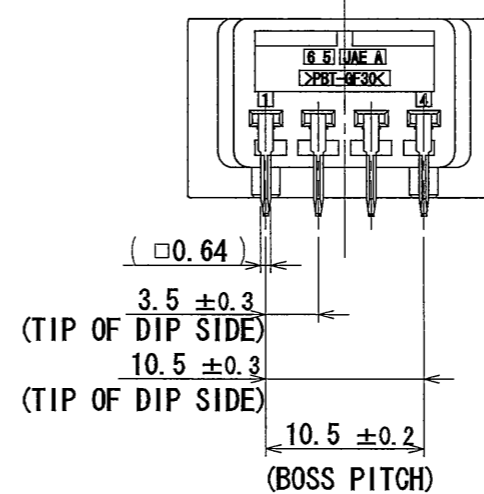
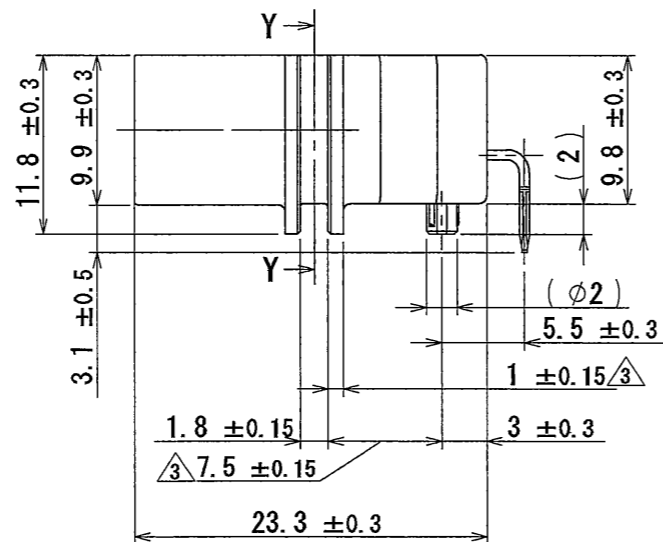
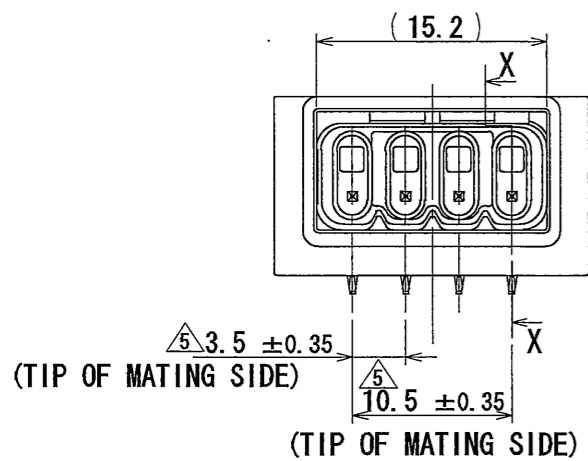
版数 REV.	年月日 DATE	DCN NO.	変更内容 DESCRIPTION	製図 DR.	担当 CHK.	査閲 APPD.	承認 APPD.
2	10/JUN/2008	065917	DELETE THE MARK OF LOT No.	—	T. MORITA	M. KUROIWA	T. TOTANI
3	03/AUG/2009	068390	CHANGE TOLERANCE. ADD DIMENSION AND CORRECT AN ERROR	T. MORITA	M. KUROIWA	—	T. TOTANI
4	18/JUN/2010	070049	ADD THE MARK OF LOT No.	T. MORITA	M. KUROIWA	—	T. TOTANI
5	31/JAN/2011	071475	CHANGE TOLERANCE	—	M. KUROIWA	—	M. OIRI
6	13/MAY/2011	072061	ADD THE LOGO OF "SPECIAL CONTROL ITEM"	—	M. KUROIWA	—	N. Oiri



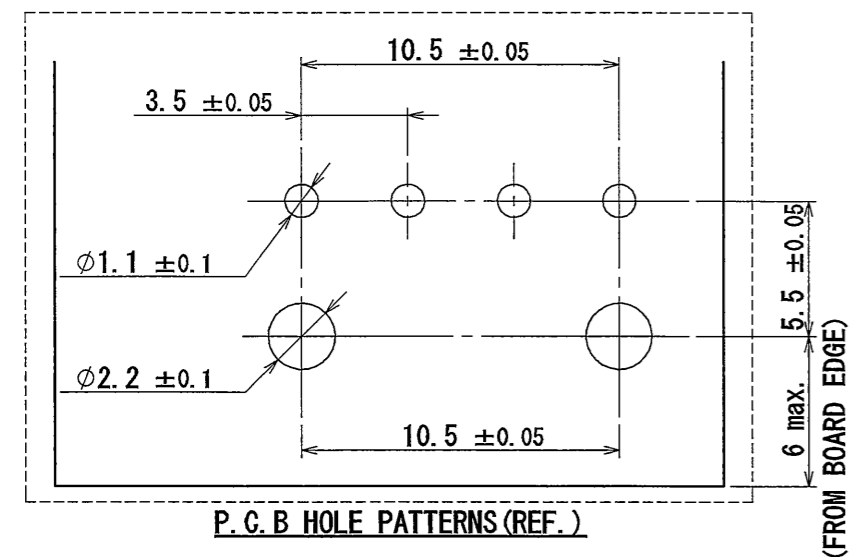
SECT. Y-Y



SECT. X-X
(SCALE 5:1)



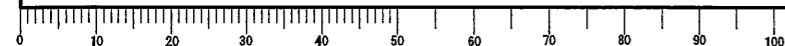
MATED CONDITION (REF.)



P.C.B HOLE PATTERNS (REF.)

3	HEADER SEAL	1	SILICONE RUBBER $\triangle 3$	—	COLOR : BLUE
2	HEADER CONTACT	4	BRASS	TIN PLATING OVER NICKEL	—
1	HEADER HOUSING	1	30% GF PBT	—	COLOR : BLACK
符号 NO.	名称 DESCRIPTION	個数 QTY.	材料 MATERIAL	仕上 FINISH	備考 REMARKS
仕様書 (SPECIFICATION)		第1版 (ORIGINAL DATE)		尺度 (SCALE)	シリーズ (SERIES)
JACS-10389		12/JUL/2007		2:1	MX44
一般公差 (GENERAL TOLERANCE)		製図 DR.		名称 (TITLE)	
寸法 (DIMENSION)		T. MORITA		MX44004NF1 (MX44-4P HEADER ASS'Y)	
角度 (ANGLES)		担当 CHK.		質量 (MASS)	
. ± 0.8		Y. NAKAMURA		⊕	
× ± 0.4		査閲 APPD.		—	
×× ± 0.1		承認 APPD.		T. TOTANI	
××× ±					
				図面番号 (DRAWING NO.)	
				SJ107055	
				版数 (REV.)	
				6	

DCF-C-212F (05.08)



S/W

Mouser Electronics

Authorized Distributor

Click to View Pricing, Inventory, Delivery & Lifecycle Information:

[JAE Electronics:](#)

[MX44004NF1](#)