

THIS DRAWING IS UNPUBLISHED.  
VERTRAULICHE UNVERÖFFENTLICHTE ZEICHNUNG

RELEASED FOR PUBLICATION  
FREI FUER VERÖFFENTLICHUNG

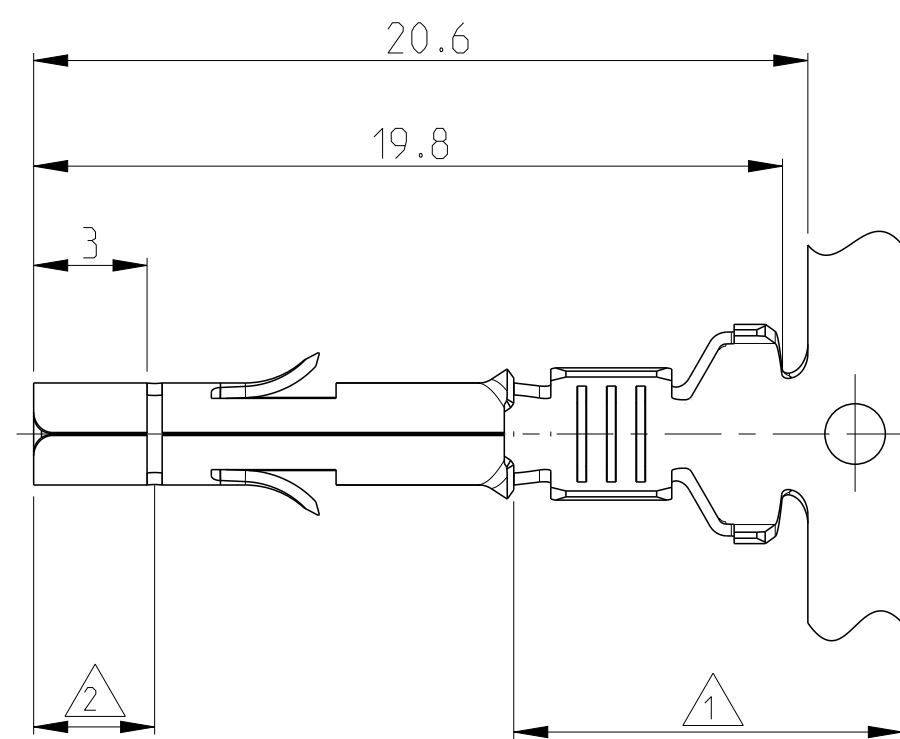
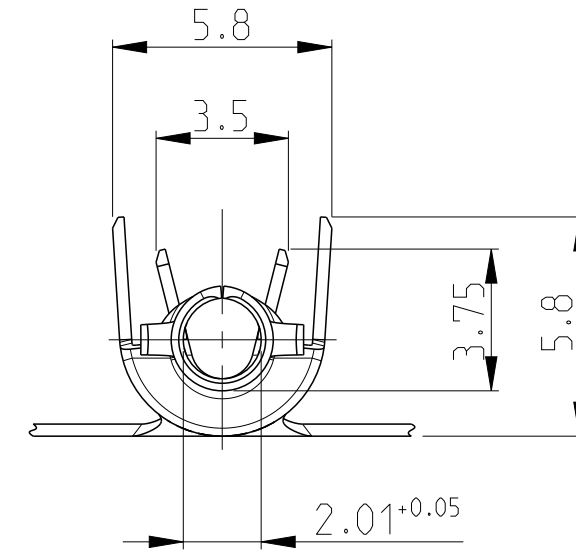
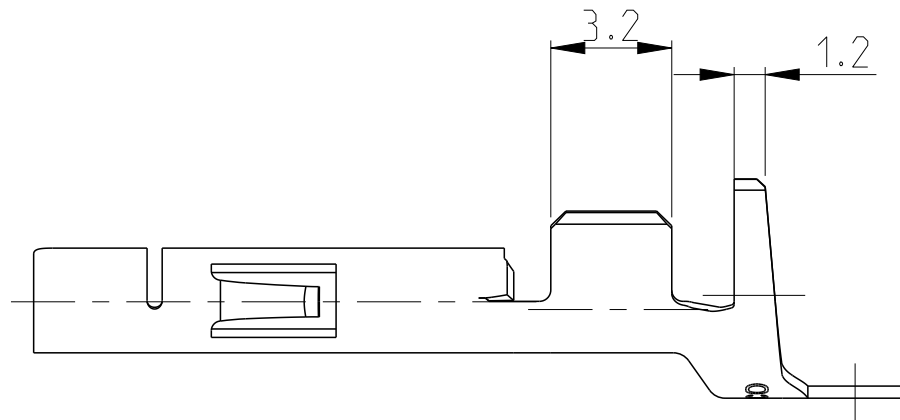
2006

MATED WITH:  
PASSEND ZU:

© COPYRIGHT 2006

ALL RIGHTS RESERVED.  
ALLE RECHTE VORBEHALTEN

LOC	DIST	REVISIONS			DATE	DWN	APVD
GT	-	AENDERUNGEN	DESCRIPTION	BESCHREIBUNG			
PROJEKT NR.:		P	LTR				
		F4		REVISED PER ECR-17-013854	22SEP2017	BDA	KR



NOTES

Bemerkungen

- 1 2-6 µm Sn über Ni in der Crimpzone
- 2 0.8 µm Gold über nickel in der Kontaktzone
- 3 Für isolations ø3.3-5.1mm geeignet

OBSOLETE	926901-7	926869-7	CuZn 30 F53	△1 △2
	926901-6	926869-6	CuSn 4 F56	△1 △2
OBSOLETE	926901-5	926869-5	CuCrZr F50	vorverzint
OBSOLETE	926901-4	926869-4	CuCrZr F50	blank
	926901-3	926869-3	CuSn 4 F56	vorverzint
	926901-1	926869-1	CuZn 30 F53	vorverzint
LOOSE PIECE	Bestell-Nr	Werkstoff	Oberfläche Farbe	

PRODUCT CHARACTERISTICS ACC. QMP 1.12 BESONDERE MERKMALE NACH QMP 1.12	
THIS DRAWING IS A CONTROLLED DOCUMENT. DIESES ZEICHNUNGSDOKUMENT WIRD DURCH AMP INCORPORATED KONTROLLIERT. ÄNDERUNGEN, DIE DEM TECHNISCHEN FORTSCHRITT DIENEN, SIND VORBEHALTEN. DEN JEWEILS LETZTGÜLTIGEN ÄNDERUNGSSTAND ERFAHREN SIE AUF ANFRAGE.	
DIMENSIONS: MASSE IN HEIßTEN: (MM)	TOLERANCES UNLESS OTHERWISE SPECIFIED: ALLGEMEINTOLERANZEN
	1 PLC ± 2 PLC ± ±0.2mm 3 PLC ± 4 PLC ±
MATERIAL	ANGLES/WINKEL ± FINISH/OBERFLÄCHE/FARBE

DWN	J. SKODA	25APR2006	<b>STE</b> TE Connectivity		
CHK	-	-			
APVD	-	-	NAME		
PRODUCT SPEC PRODUKTSPEZ.			Universal M-N-L Buchse DGB 1.5-2.5mm2		
APPLICATION SPEC VERARBEITUNGSSPEZ.			SIZE	CAGE CODE	DRAWING NO ZEICHNUNGS-NR.
WEIGHT GEWICHT			A2	100779	C-926869
CUSTOMER DRAWING			SCALE MASSSTAB	SHEET BLATT	RESTRICTED TO NUR FUER
			5:1	1 OF 1	REV F4

# Mouser Electronics

Authorized Distributor

Click to View Pricing, Inventory, Delivery & Lifecycle Information:

[TE Connectivity:](#)

[926869-1 \(CUT STRIP\)](#) [926869-1 \(MOUSER REEL\)](#)