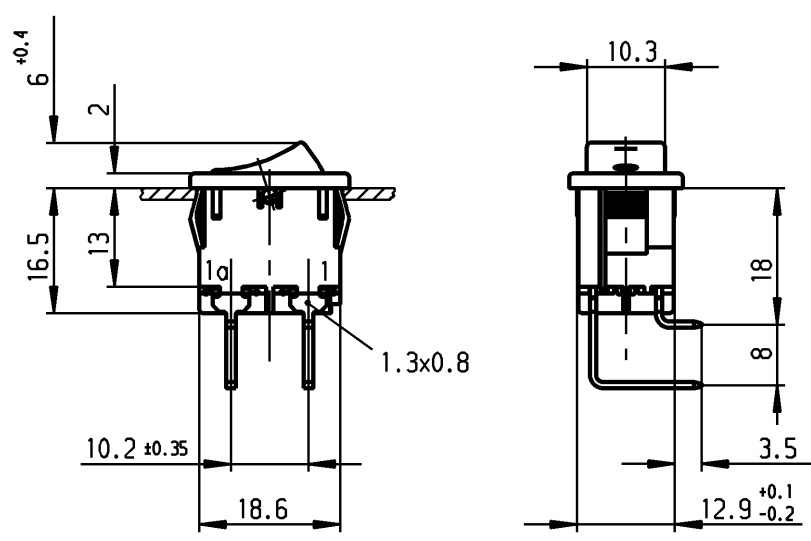
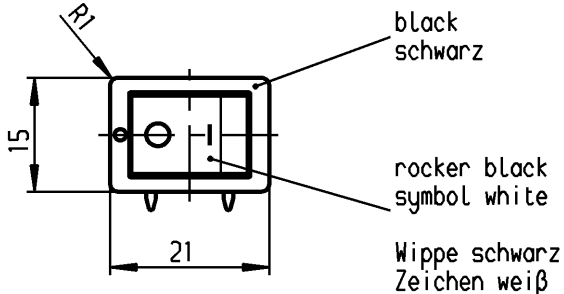
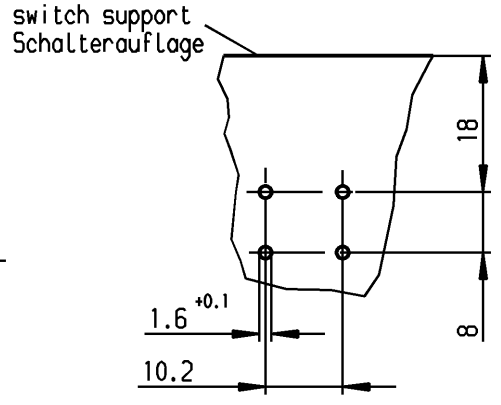


1	2	3	4
recommended cut-out for snap-in fixing (edge opposite to snap-in direction) Empfohlener Ausschnitt für Rastbefestigung (Grat gegenüber Bestückungsseite)	wall thickness Wanddicke	Length of cut-out Ausschnittlänge	width of cut-out Ausschnittbreite
	0.75 to / bis 1.25	19.2 -0.1	12.9 +0.1
	1.25 to / bis 2	19.4 -0.1	12.9 +0.1
	2 to / bis 3	19.8 -0.1	12.9 +0.1



recommended terminal layout;
side of component
tolerances as per DIN IEC 326 item 3 very fine

Empfohlenes Lochbild;
Bauteileseite
Toleranzen nach DIN IEC 326 sehr fein



VERTRAULICH-CONFIDENTIAL
 © Alle Rechte bei Marquardt GmbH, auch fuer den Fall von Schutzrechtsanmeldungen. Jede Veruegungsbefugnis, wie Kopier- und Weitergaberecht, bei uns.
 © This document is the exclusive property of Marquardt GmbH. Without our consent, it may not be reproduced or given to third parties.

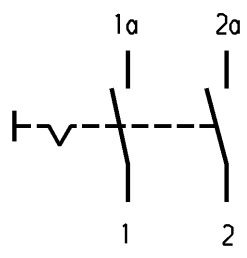
Marking
Aufschrift

Ⓜ
1858.
6(4)/250 ~5E4 T100/55
10(4)/250 ~
5/100A 250V ~

12A 125-250V AC
1/3 HP 125V AC
1/2 HP 250V AC
R138

date code of manufacture: year/week acc.to DIN EN 60062
Herstelljahr/-woche nach DIN EN 60062

on box:
Auf Verpackung: G



DPST
suitable for appliances of class II
protected according to DIN 40 050, IP40

Ausschalter 2polig
Für Geräte der Klasse II geeignet
Geschützt entsprechend DIN 40 050, IP40

G= matching IEC 60335-1:2001 clause 30
G= Konform nach IEC 60335-1:2001 Kap.30

Schutzvermerk nach DIN 34 beachten COPYRIGHT RESERVED

Allgemeintoleranzen/UNTOLERANCED DIMENSIONS				PROJECTION		Pause COPY	Blatt SHEET	Zeichn./DRAWING NO.	
Für Längen und Radien FOR LENGTHS AND RADII.	Abmaße in mm für Nennmaßbereich in mm ALL DIMENSIONS ARE IN MILLIMETRES						Original DIN A4	Maßstab SCALE 1:1	K 1858.4205
	bis/UP TO 6	über/OVER 6 bis/UP TO 30	über/OVER 30						
	± 0.2	0.4	.						
d	36320	02.06.03 vor	i	44266	02.08.05 hhe	Appliance Switch Geräteschalter MARQUARDT Marquardt GmbH, D-78604 Rietheim-Weilheim			
c	26981	08.02.99 Mut	h	42861	29.03.05 hhe				
b	25590	08.12.97 Mut	g	42200	31.01.05 hhe				
k			f	42055	14.01.05 hhe				
j	47886	29.06.06 Mut	e	41634	30.11.04 hhe				
Ausg. ISSUE	Anderung REVISION	gez. DRAWN BY	Ausg. ISSUE	Anderung REVISION	gez. DRAWN BY	Ersatz für/REPLACEMENT OF			

Mouser Electronics

Authorized Distributor

Click to View Pricing, Inventory, Delivery & Lifecycle Information:

[Marquardt:](#)

[1858.4205](#)