

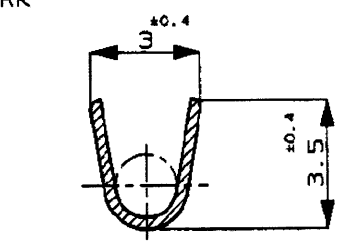
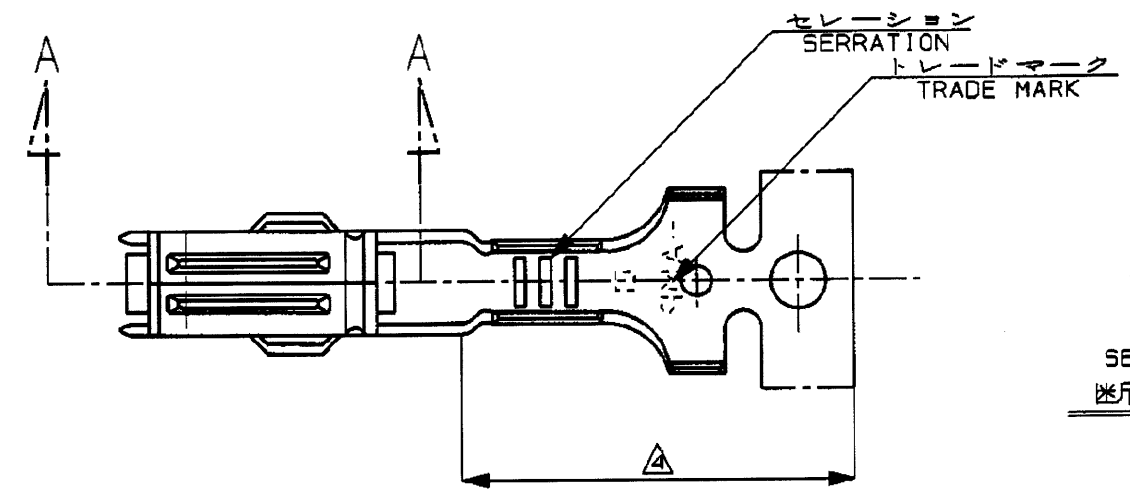
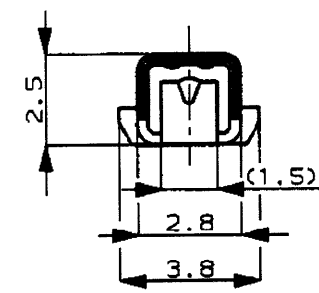
NUMBER C-171662

三角法 (3rd ANGLE PROJECTION)

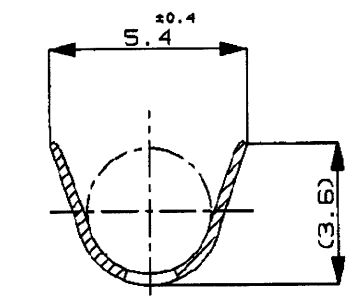
METRIC

PRINT DIST 単位: 純 DIMENSIONS IN MM. DO NOT SCALE PRINT

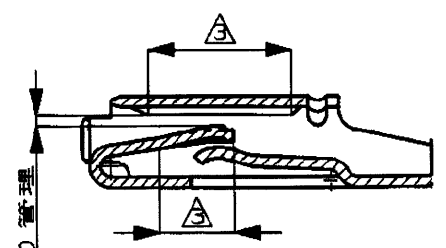
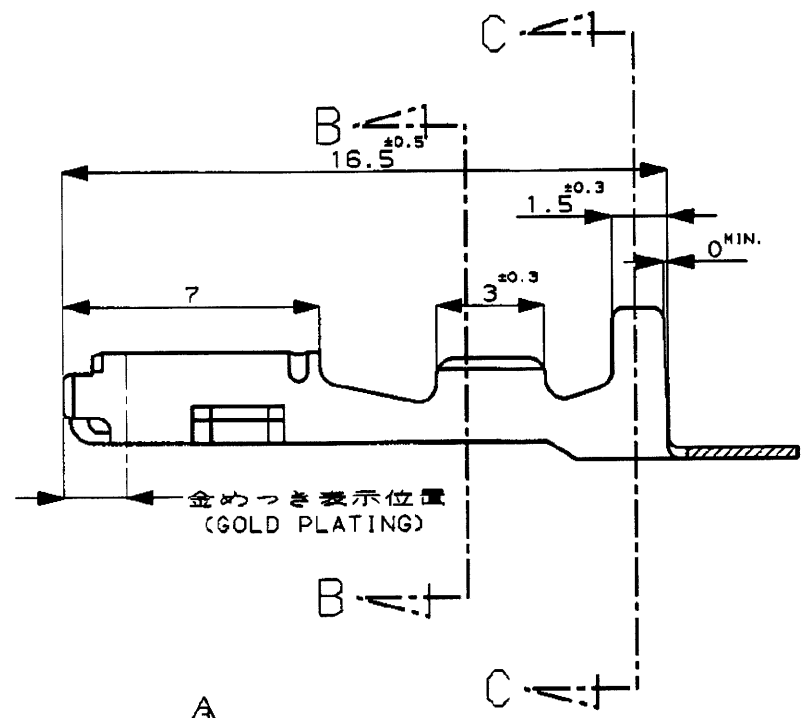
AMP-J REV.10/83



SECT. 断面 B-B



SECT. 断面 C-C



断面 A-A (尺度: 10-1) SCALE

嵌合力により管理 (0.3)

注;

- 1. 嵌合相手端子型番 ; 171661
- 2. パラ状端子型番 ; 173707
- △ 部分金めつき 0.38 μm 最小
- △ 部分はんだめつき
- △ 部分金めつき 1.27 μm 最小

NOTE ;

- 1. TAB CONTACT ; 171661
- 2. L/P CONTACT ; 173707
- △ SELECTIVE GOLD PLATING 0.38 μm MIN.
- △ SELECTIVE TIN LEAD PLATING
- △ SELECTIVE GOLD PLATING 1.27 μm MIN.

OBSELETE	SELECTIVE GOLD PLATING AND SELECTIVE TIN LEAD PLATING	PHOS-BRONZE t0.3	1-171662-9
OBSELETE	△ 部分金めつき 及び 部分はんだめつき	リン青銅 板厚 0.3	171662-9
	SELECTIVE GOLD PLATING AND SELECTIVE TIN LEAD PLATING	PHOS-BRONZE t0.3	171662-5
	△ 部分金めつき 及び 部分はんだめつき	リン青銅 板厚 0.3	171662-4
	SELECTIVE GOLD PLATING	PHOS-BRONZE t0.3	171662-1
	△ 部分金めつき	リン青銅 板厚 0.3	
	PRE-TIN	PHOS-BRONZE t0.3	
	錫めつき済 (0.76μm MIN.)	リン青銅 板厚 0.3	
	PRE-TIN	BRASS t0.3	
	錫めつき済 (0.76μm MIN.)	黄銅 板厚 0.3	
	FINISH	MATERIAL	PART NUMBER
	仕上	材	型番

				STE TE Connectivity	
複合電線断面 (WIRE RANGE)		電線外径 (INSULATION DIA.)		名称 (NAME)	
AVS AVS 0.5-1.25 mm ² (AWG20-16)		2-2.6 mmφ		ECONOSEAL J-MARK II ⁺ CONNECTOR RECEPTACLE CONTACT	
材料 (MATERIAL)		仕上 (FINISH)		エコノシール J-マーク II ⁺ リセプタクル コンタクト	
SEE TABLE		SEE TABLE			
表参照		表参照			
DR. K. Oda 7/16 '91		DE. K. Oda 7/16 '91		一般公差 (GENERAL TOLERANCE)	
LTR 変更 (REVISION RECORD)		CHK. S. S. 7/16 '91		10mm下: ±0.2	
DR. 21APR11		APP. S. S. 7/16 '91		10mm上-30mm下: ±0.25	
DR. 21APR11		APP. S. S. 7/16 '91		30mm上-100mm下: ±0.3	
DR. 21APR11		APP. S. S. 7/16 '91		角 度: ±3°	
DR. 21APR11		APP. S. S. 7/16 '91		尺 度 (SCALE)	
DR. 21APR11		APP. S. S. 7/16 '91		5-1	
DR. 21APR11		APP. S. S. 7/16 '91		REV. F4	
DR. 21APR11		APP. S. S. 7/16 '91		SHEET 1 OF 1	

(CUSTOMER DRAWING) 参 考 面

Mouser Electronics

Authorized Distributor

Click to View Pricing, Inventory, Delivery & Lifecycle Information:

[TE Connectivity:](#)

[171662-1 \(CUT STRIP\)](#) [171662-1 \(MOUSER REEL\)](#)