

## Features

- Concave terminals
- RoHS compliant\*
- 8 bit multiple applications
- Smallest bused chip array
- E 24 Series from 10 ohms to 1 megohm

## CAT25 - Thick Film Chip Resistor Arrays

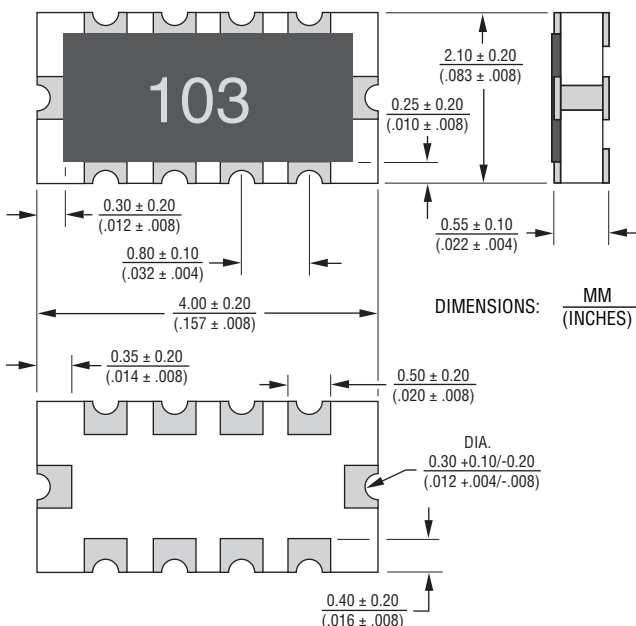
### Electrical Characteristics

Parameters	CAT25	Test Method
Number of Resistors	8	
Resistance Range E24	10 ohms to 1 megohm	
Resistance Tolerance	5 %	JIS-C-5202.5.1
Power Rating/Resistor	62.5 mW	
Rating Temperature	+70 °C	
T.C.R.	±200 ppm/°C	JIS-C-5202.5.2
Maximum Operating Voltage	25 V	
Operating Temperature	-55 °C to +125 °C	

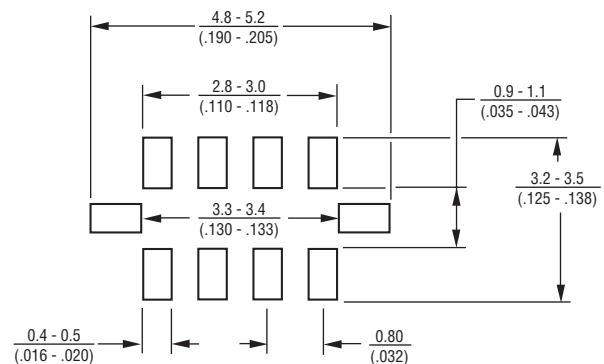
### Environmental Characteristics

Specification	Characteristics	Test Method
Short Time Overload	±(3 % +0.1 ohm)	JIS-C-5202.5.5
Load Life	±(5 % +0.1 ohm)	JIS-C-5202.7.10
Humidity Load Life	±(3 % +0.1 ohm)	JIS-C-5202.7.9
Resistance to Soldering Heat	±(1 % +0.1 ohm)	JIS-C-5202.6.4
Terminal Strength	±(1 % +0.1 ohm)	JIS-C-5202.6.
Temperature Cycle	±(2 % +0.1 ohm)	JIS-C-5202.7.4
Vibration	±(1 % +0.1 ohm)	JIS-C-5202.6.3
Insulation Resistance	1000 megohms minimum	JIS-C-5202.5.6
Dielectric Withstanding Voltage	50 VRMS	JIS-C-5202.5.7
Lead Solderability	>95 %	JIS-C-5202.6.5

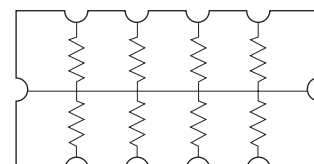
### Outline Drawing



### Land Pattern



### Electrical Circuit



### How To Order

**CA T 25 - 103 J A LF**

Product \_\_\_\_\_  
 CA = Chip Array

Pin Style \_\_\_\_\_  
 T = Concave

Model \_\_\_\_\_

Resistance Value \_\_\_\_\_  
 103 = 10K ohms

Tolerance \_\_\_\_\_  
 J = 5 %

Electrical Circuit \_\_\_\_\_  
 A = 8 Resistors, Bussed Type

Terminations \_\_\_\_\_  
 LF = Tin-plated (RoHS compliant)

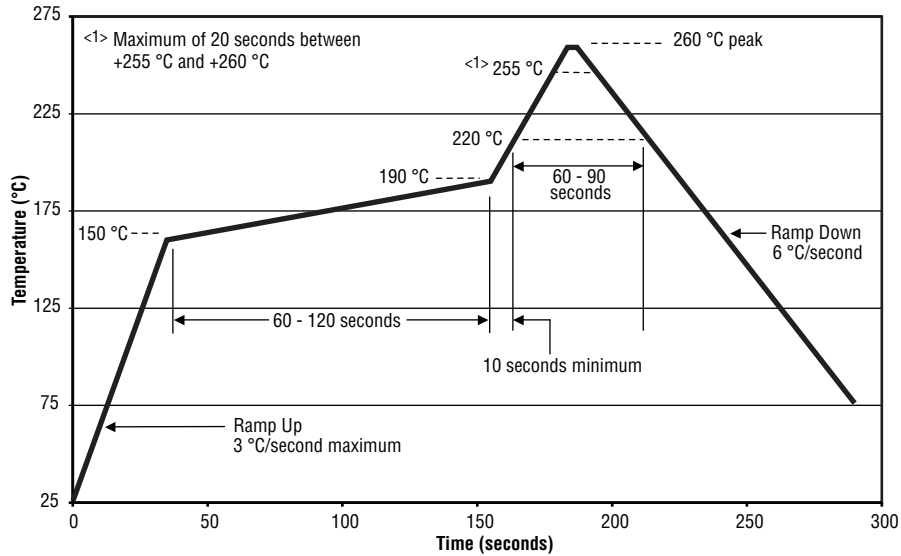
For Standard Values Used in Capacitors, Inductors, and Resistors, [click here](#).

\*RoHS Directive 2002/95/EC Jan 27, 2003 including Annex. Specifications are subject to change without notice. Customers should verify actual device performance in their specific applications

# CAT25 - Thick Film Chip Resistor Arrays

**BOURNS®**

## Soldering Profile for RoHS Compliant Chip Resistors and Arrays



### Packaging

12  
(.472) embossed tape  
4,000 pcs. per reel

### Material

Substrate	Alumina 96
Element	Ruthenium Oxide
Coating	Glass
Terminal	Plated Ni+Sn

# Mouser Electronics

Authorized Distributor

Click to View Pricing, Inventory, Delivery & Lifecycle Information:

## Bourns:

[CAT25-822JALF](#) [CAT25-390JALF](#) [CAT25-184JALF](#) [CAT25-684JALF](#) [CAT25-331JALF](#) [CAT25-131JALF](#) [CAT25-125JALF](#) [CAT25-225JALF](#) [CAT25-431JALF](#) [CAT25-153JALF](#) [CAT25-122JALF](#) [CAT25-222JALF](#) [CAT25-510JALF](#) [CAT25-152JALF](#) [CAT25-820JALF](#) [CAT25-475JALF](#) [CAT25-275JALF](#) [CAT25-512JALF](#) [CAT25-274JALF](#) [CAT25-474JALF](#) [CAT25-750JALF](#) [CAT25-150JALF](#) [CAT25-562JALF](#) [CAT25-121JALF](#) [CAT25-221JALF](#) [CAT25-513JALF](#) [CAT25-185JALF](#) [CAT25-155JALF](#) [CAT25-685JALF](#) [CAT25-394JALF](#) [CAT25-102JALF](#) [CAT25-202JALF](#) [CAT25-302JALF](#) [CAT25-560JALF](#) [CAT25-500JALF](#) [CAT25-100JALF](#) [CAT25-224JALF](#) [CAT25-124JALF](#) [CAT25-154JALF](#) [CAT25-823JALF](#) [CAT25-180JALF](#) [CAT25-680JALF](#) [CAT25-330JALF](#) [CAT25-430JALF](#) [CAT25-130JALF](#) [CAT25-105JALF](#) [CAT25-103JALF](#) [CAT25-392JALF](#) [CAT25-824JALF](#) [CAT25-821JALF](#) [CAT25-332JALF](#) [CAT25-683JALF](#) [CAT25-183JALF](#) [CAT25-161JALF](#) [CAT25-182JALF](#) [CAT25-682JALF](#) [CAT25-301JALF](#) [CAT25-201JALF](#) [CAT25-101JALF](#) [CAT25-511JALF](#) [CAT25-181JALF](#) [CAT25-681JALF](#) [CAT25-223JALF](#) [CAT25-123JALF](#) [CAT25-120JALF](#) [CAT25-220JALF](#) [CAT25-395JALF](#) [CAT25-473JALF](#) [CAT25-273JALF](#) [CAT25-561JALF](#) [CAT25-393JALF](#) [CAT25-825JALF](#) [CAT25-564JALF](#) [CAT25-391JALF](#) [CAT25-335JALF](#) [CAT25-563JALF](#) [CAT25-470JALF](#) [CAT25-270JALF](#) [CAT25-104JALF](#) [CAT25-333JALF](#) [CAT25-272JALF](#) [CAT25-472JALF](#) [CAT25-565JALF](#) [CAT25-271JALF](#) [CAT25-471JALF](#) [CAT25-151JALF](#) [CAT25-240JALF](#) [CAT25-334JALF](#) [CAT25-241JALF](#) [CAT25-203JALF](#) [CAT25-141JALF](#)