

NUMBER C-177903

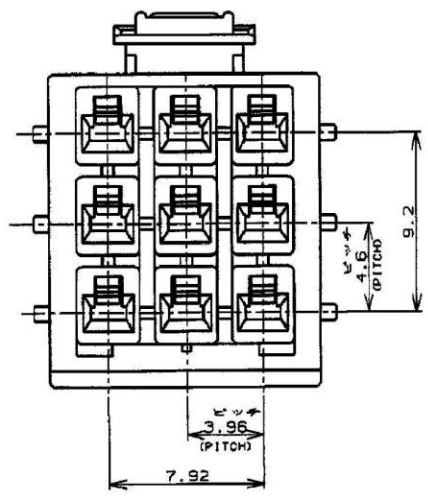
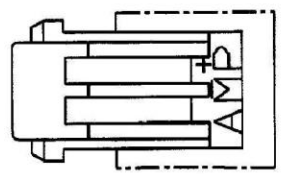
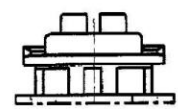
METRIC

PRINT DIST

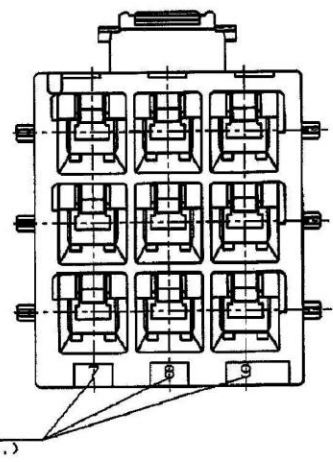
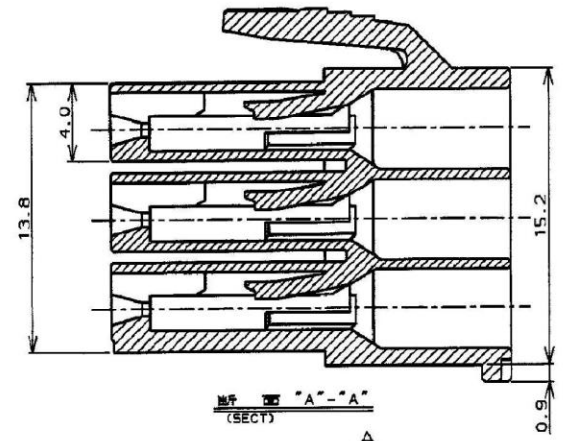
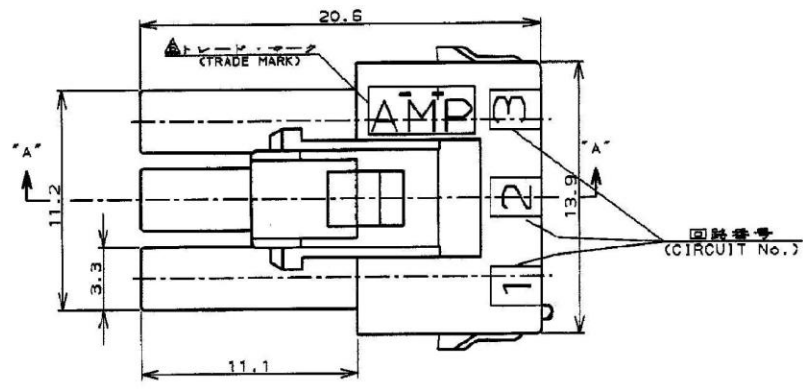
単位換算 DIMENSIONS IN MM. DO NOT SCALE PRINT

REV. 10/83

ロックタイプII
LOCK TYPE II



- NOTES,
1. PRODUCT SPEC. 1108-5410
 2. APPLICABLE CONTACT P/N
REC CONTACT: 177915-C (*20-16AWG)
177914-C (*26-22AWG)
 3. MATING CONN. P/N
CAP HSG: 177911-C (PANEL MOUNT)
TAB CONTACT: 177917-C (*20-16AWG)
177916-C (*26-22AWG)
 4. APPLICABLE PLATE P/N: 177919-C
 5. INSTRUCTION SHEET: 411-5639
SEE TABLE 1
 7. ALL PARTS MEET RTI ELECTRICAL RATING OF 105C ACCORDING TO UL 1977.
 8. PART 5-177903-1 COMPLY WITH GLOW WIRE REQUIREMENT FOR PARTS OF NON-METALLIC MATERIAL SUPPORTING A CURRENT-CARRYING CONNECTION DETAILED IN IEC 60335-1, SECTION 30
 9. APPLICATION SPEC: 114-5175



本図ロックタイプIを示す
AS SHOWN LOCK TYPE I

表1 (TABLE 1)

トレードマーク (TRADE MARK)	生産場所 (MANUFACTURING PLACE)
— AMP OR AMP	日本 (JAPAN)
— + AMP OR AMP	中国 (CHINA/PRC)
* AMP OR AMP	韓国 (KOREA)

ロックタイプII (LOCK TYPE II)	自然色 (NATURAL)	9	3-177903-1
ロックタイプI (LOCK TYPE I)	青 (BLUE)	↑	↑ -6
	黄 (YELLOW)	↓	↓ -4
ロックタイプ (LOCK TYPE)	自然色 (NATURAL)	9	177903-1
	ハウジング色 (HOUSING COLOR)	(P/N)	型番 (P/N)

E3	REVISED PER ECR-19-017851	SM	DZ	20NOV 19
E2	REVISED ECR-14-001994	A.Z	D.Z	11FEB 2002
E1	REVISED ECR-12-019929	A.Z	F.M	16NOV 2012
E	変更 FJ00-1369-01	my	ab	1/20/16
D	変更 FJ00-6242-00	my	ab	1/20/16
C	変更 FJ00-6724-99	N.Y	M.S	20.APR 99
B	変更 FJ00-6693-98	T.Y	M.S	28.MAY 98
A	変更 FJ00-2360-95	N.Y	M.S	4/1/94
O	作成 FJ00-6781-93	M.S	M.S	9/9 93
LTR	変更 (REVISION RECORD)	DR	CHK	DATE

適合電線許容範囲 (WIRE RANGE)	絶縁外径 (INSULATION DIA.)	名称 (NAME)
— mm ² (AWG) —	— mmφ —	AMP POWER DOUBLE LOCK CONN.
材料 (MATERIAL)	仕上 (FINISH)	一般公差
8/16 ナイロン (UL84V-0)	—	—
DR. M. SUZUKI	DE. M. SUZUKI	10以下: ±0.2 10以上 30以下: ±0.25 30以上 100以下: ±0.3
CHK. M. SHINDO	APP. Y. KASHIWA	尺度 (SCALE) REV. E3 SHEET 1 OF 1

AMP Tyco Electronics AMP K.K. Kawasaki, Japan

AMP POWER DOUBLE LOCK CONN. 3.96mm PITCH PLUG HOUSING 9 Pos (TPL ROW)	SIZE LOC 番号 (No.)
B J	C-177903

CUSTOMER DRAWING