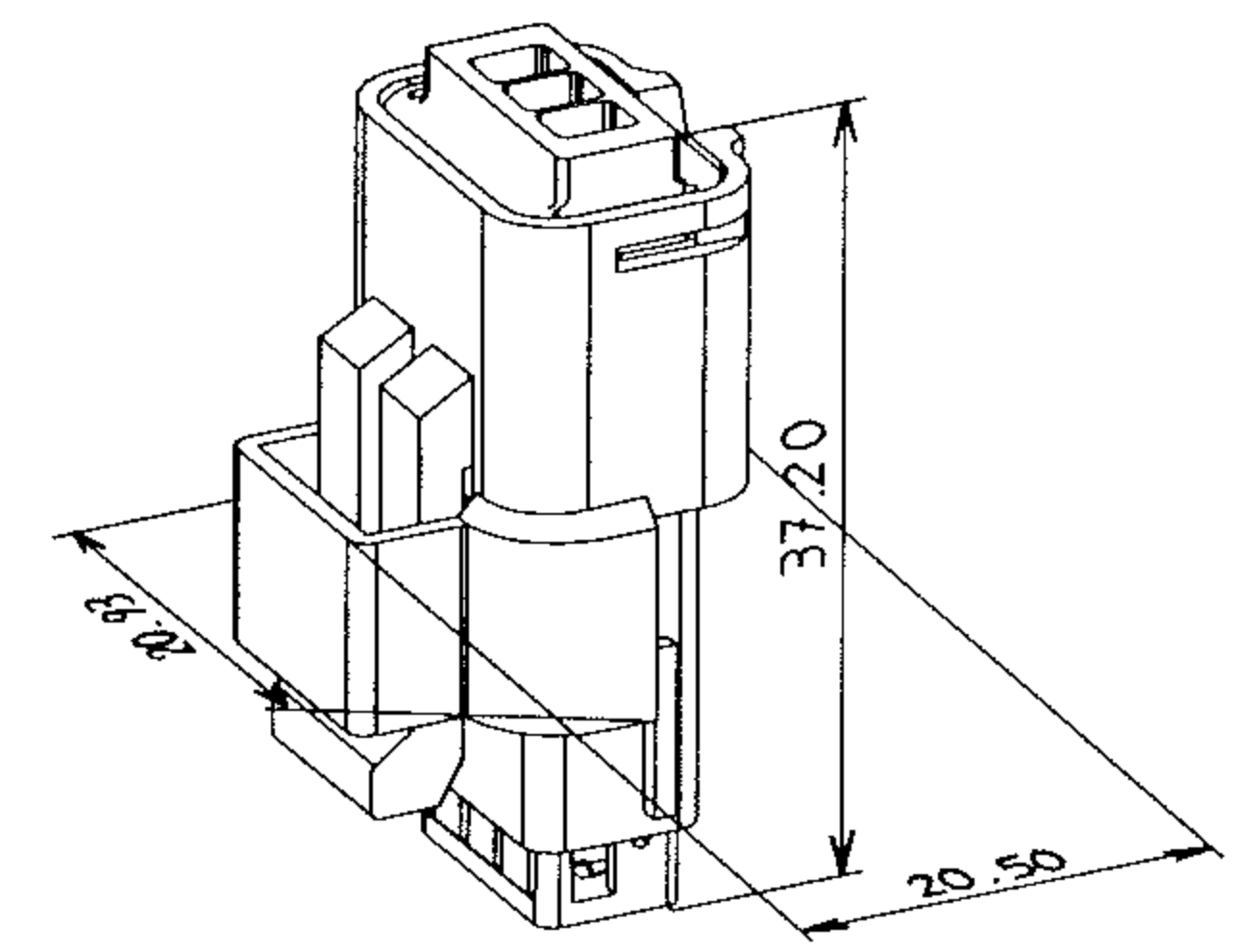


BOUCHON	210 A 01 5 019	PBT NON CHARGE	VERT
PORTE-CLIPS	211 I 1 034	PBT NON CHARGE	MARRON
	211 I 2 034		ROUGE
	211 I 5 034		VERT
	211 I 4 034		JAUNE
	211 I 8 034		GRIS
	211 I 6 034		BLEU
	211 I 9 034		BLANC
	211 I 0 034		NOIR
GRILLE	211 M 4 030	PBT 15% FV	JAUNE
GROMMET	211 M 109	SILICONE AUTOLUBRIFIE	VERT
JOINT INTERFACIAL	211 M 076	SILICONE 4 % D'HUILE	BLEU
DESIGNATION	REF. F.C. CONNECTRAL	MATIERE	COULEUR
NOIR	BLEU	GRIS	JAUNE
VERT	MARRON	BLANC	ROUGE
211 PC 03 2 S 0 049	211 PC 03 2 S 6 049	211 PC 03 2 S 8 049	211 PC 03 2 S 4 049
			211 PC 03 2 S 5 049
			211 PC 03 2 S 1 049
			211 PC 03 2 S 9 049
			211 PC 03 2 S 2 049
			REF FCI

CONNECTEUR T III B2 B21 7050
 CONDUCTEUR SUIVANT STE 96 347 082 99 Ind.0R et 96 095 032 99 Ind.B
 ALVEOLE SUIVANT STE 96 288 230 99
 POSITION ALVEOLE SUIVANT STE 96 339 622 99
 CONDITIONNEMENT SUIVANT NORME E 73.03.150.G
 MASSE DU PRODUIT LIVRABLE = 6 g (ISOLANT + GRILLE + GROMMET + JOINT)

DIAMETRE DE FILS: MINI 1.40
 MAXI 2.90
 - Charnière de plaquette arrière absente ou cassée admise
 - Particules de Silicone dans le grommet, bouchant partiellement un orifice, admises



CONNECTIQUE SICMA 2

ARCHIVE LE 19/08/02

A02 034	19/08/02	COO	-	-	-	-	-	-	-	-	-	-	-	-	-	-	-	-	-	-
ECH. NO. N°/REV. EDN		DATE DD / MM / YY	REVISION INDEX	POSITION POSITION	CHANGE DESCRIPTION MODIFICATION										DRAWN BY	CHK. BY	APPR. BY			
PROJET SPEC. SPECIF. PRODUIT		PACKAGING SPEC. SPECIF. EMBALLAGE	APPLICATION SPEC. SPECIF. APPLICATION	THIS DRAWING AND ALL OTHER INFORMATION CONTAINED HEREIN IS PROPRIETARY AND THE PROPERTY OF FCI. This drawing may not be copied, reproduced or disclosed to any third party without the expressed written permission of FCI.										LE PLAN ET LES INFORMATIONS CONTENUES DANS CE PLAN SONT PROPRIETAIRES ET LA PROPRIETE DE FCI. Ce plan ne peut être copié, reproduit ou transmis sans l'autorisation expresse et écrite de FCI.	FCI	ISO PROJECTION PROJECTION ISO	topcad			
TOLERANCES ±0.1 ±2°		MATERIAL: MATIERE:		SURFACE FINISH ETAT DE SURFACE										FCI	ISO PROJECTION PROJECTION ISO	topcad				
INDICE PIECE		COLOUR: COULEUR:		ECO Loc. Code CODE B.E.										FCI	ISO PROJECTION PROJECTION ISO	topcad				
DO NOT SCALE DRAWING NE PAS PRENDRE DE COTES		TOOL NO. OUTIL N°		ECO Loc. Code CODE B.E.										FCI	ISO PROJECTION PROJECTION ISO	topcad				
DRAWN BY / DES. PAR		DATE	NAME NOM	TITLE DESIGNATION										DRAWING NUMBER REFERENCE PLAN	FCI	ISO PROJECTION PROJECTION ISO	topcad			
18/07/02			CM	WITH GREEN GROMMET AND BLUE SEAL 3 WAY FEMALE CONNECTOR										211 FT 0445	FCI	ISO PROJECTION PROJECTION ISO	topcad			
ESK NO. N°/REV. ESK		FRA-0102	FILE NAME N°/REV. FICHER	211FT0096-c04	CAT. NO. N°/REV. CAT.		211 PC 03 2 S x 049	SCALE												

Mouser Electronics

Authorized Distributor

Click to View Pricing, Inventory, Delivery & Lifecycle Information:

[Aptiv:](#)

[211PC032S0049](#) [211PC032S2049](#) [211PC032S0049-B](#) [211PC032S4049-B](#) [211PC032S5049-B](#) [211PC032S4049](#)
[211PC032S5049](#) [211PC032S6049](#) [211PC032S9049](#) [211PC032S8049](#) [211PC032S1049](#) [211PC032S2049-B](#)
[211PC032S8049-B](#)