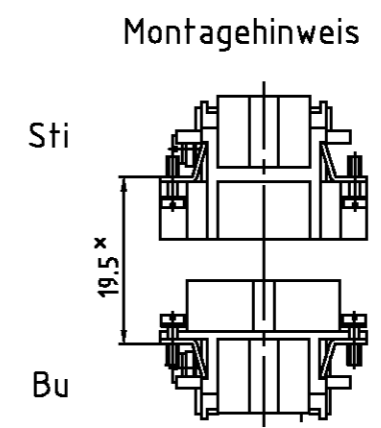
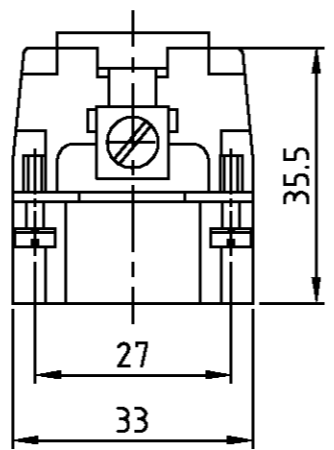
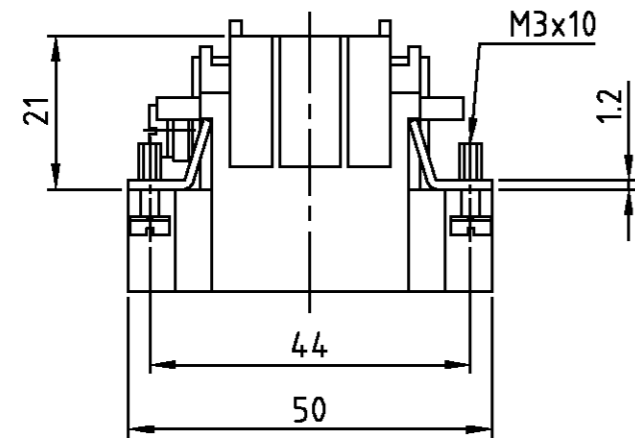


THIS DRAWING IS UNPUBLISHED.
 VERTRAULICHE UNVERÖFFENTLICHTE ZEICHNUNG
 © COPYRIGHT 1997 BY AMP INCORPORATED. ALL RIGHTS RESERVED.
 FREI FUER VERÖFFENTLICHUNG
 .1997
 RELEASED FOR PUBLICATION
 FREI FUER VERÖFFENTLICHUNG
 ALLE RECHTE VORBEHALTEN

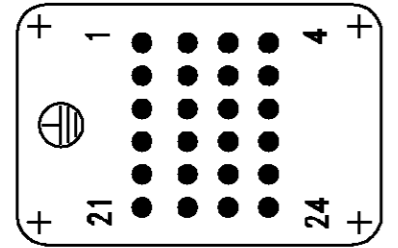
MATED WITH:
 PASSEND ZU:
 HN.2D

LOC	DIST	REVISIONS			
A1	-	AENDERUNGEN			
PROJEKT NR.:		P	LTR	DATE	DWN
-		A3	UL-File entfällt EGD0-0218-03	29.09.03	SR
			UL-File removed		SM

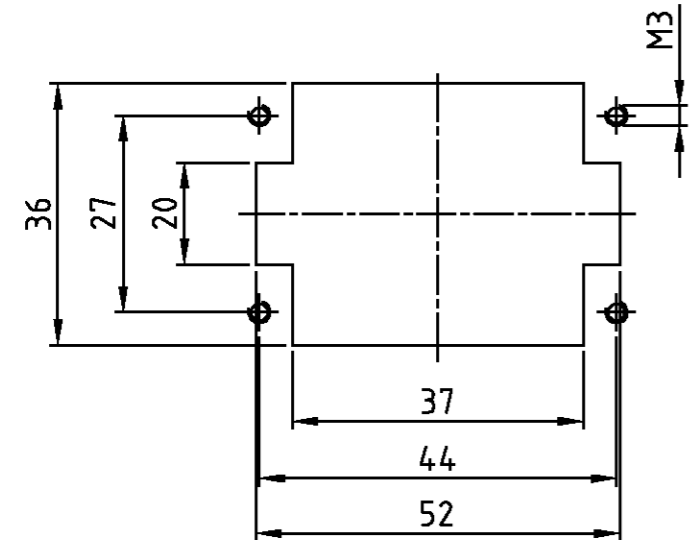


* Abstand für sichere Kontaktgabe max: 21 mm

Kontaktanordnung Ansicht Anschlußseite
Contact arrangement view from termination side



Montageausschnitt bei Verwendung ohne Gehäuse
Panel cut-out for contact insert when used without housing



- Notes,
 1 Material: insert, PC
 2 Finish: contact; Ag, Au

- Bemerkungen,
 1 Material: Einsatz: PC
 2 Oberfläche: Kontakte; Ag, Au

1	Stifteinsatz HN.2D.24 Crimp	1	dunkelgrau	1	-
2-3	DESCRIPTION / BENENNUNG	MATERIAL	COLOR / FARBE	ITEM NO. POS.	REMARKS / BEMERKUNGEN
HN.2D.24.Sti.C	ORDERING TEXT / BESTELL TEXT	THIS DRAWING IS A CONTROLLED DOCUMENT FOR AMP INCORPORATED. IT IS SUBJECT TO CHANGE AND THE CONTROLLING ENGINEERING ORGANIZATION SHOULD BE CONTACTED FOR THE LATEST REVISION. DIESER ZEICHNUNGSKOPF WIRD DURCH AMP INCORPORATED KONTROLLIERT. AENDERUNGEN, DIE DEM TECHNISCHEN FORTSCHRITT DIENEN, SIND VORBEHALTEN. DEN JEWIGEN LETZTUELTIGEN AENDERUNGSSTAND ERFAHREN SIE AUF ANFRAGE.		DWN	12.01.2001
		DIMENSIONS: DIMENSIONEN: mm		CHK	12.01.2001
		TOLERANCES UNLESS OTHERWISE SPECIFIED: ALLGEMEINTOLERANZEN		APVD	
		n. ISO 8015 n. ISO 2768 - mH -E n. DIN 16901 - 14.0		PRODUCT SPEC	
		0 PLC #- 1 PLC #- 2 PLC #- 3 PLC #-		APPLICATION SPEC	
MATERIAL		FINISH / OBERFLAECHE/FARBE	WEIGHT GEWICHT	NAME	
1		2		Male insert HN.2D.24 Stifteinsatz HN.2D.24	
				SIZE	RESTRICTED TO NUR FUER
				A3	-
				CAGE CODE	
				00779	
				DRAWING NO	
				1103200	
				REVISIONS	
				1	
				OF	
				1	
				REV	
				A3	

Mouser Electronics

Authorized Distributor

Click to View Pricing, Inventory, Delivery & Lifecycle Information:

[TE Connectivity:](#)

[2-1103200-3](#)