

THIS DRAWING IS UNPUBLISHED.
 VERTRAULICHE UNVERÖFFENTLICHTE ZEICHNUNG
 © COPYRIGHT 2012 Tyco Electronics AMP GmbH

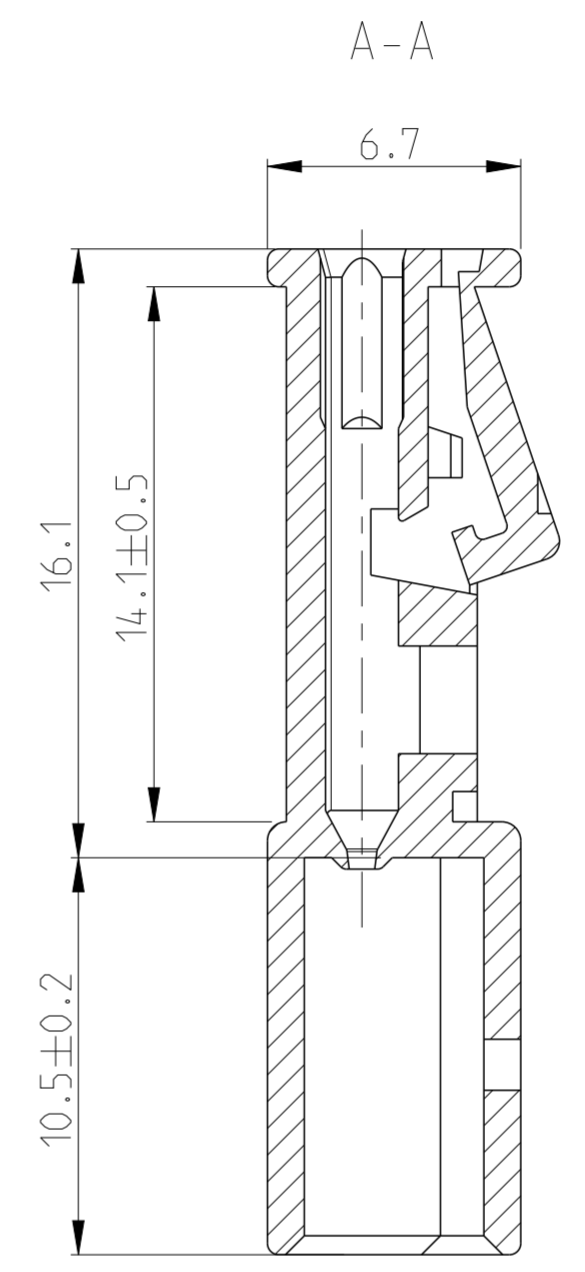
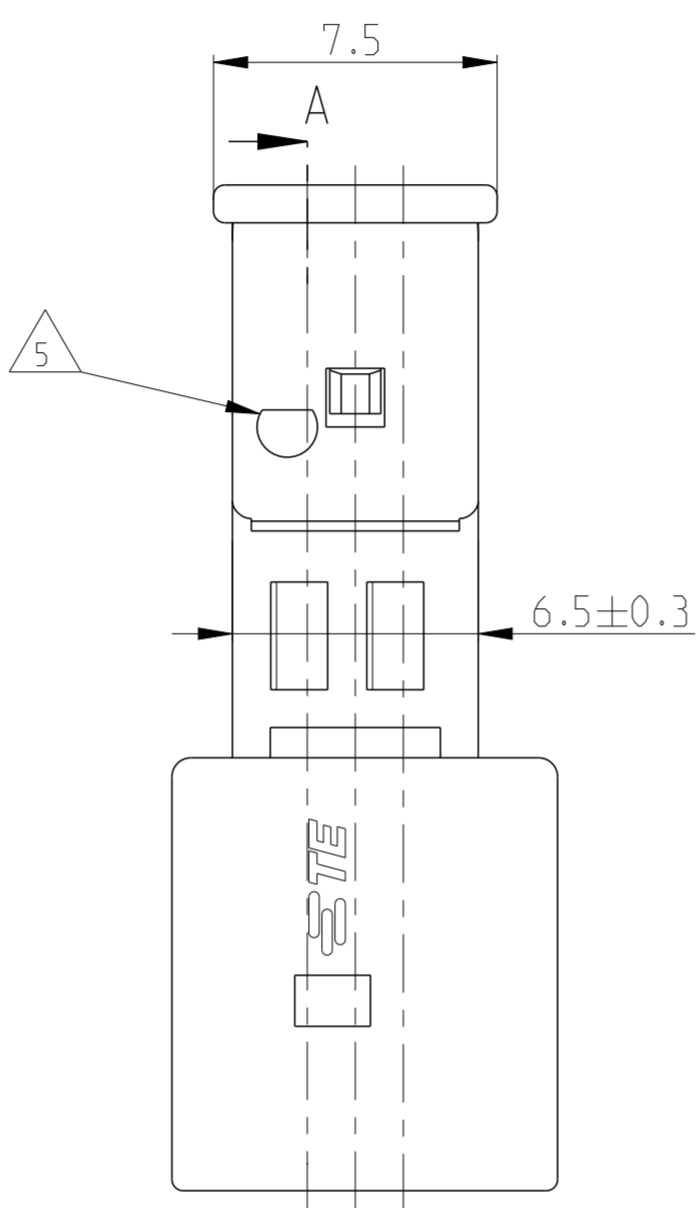
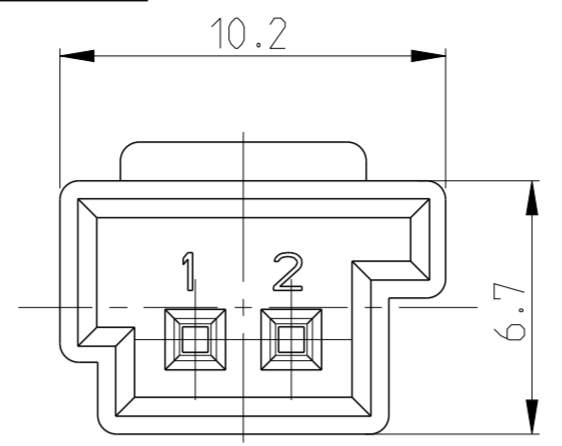
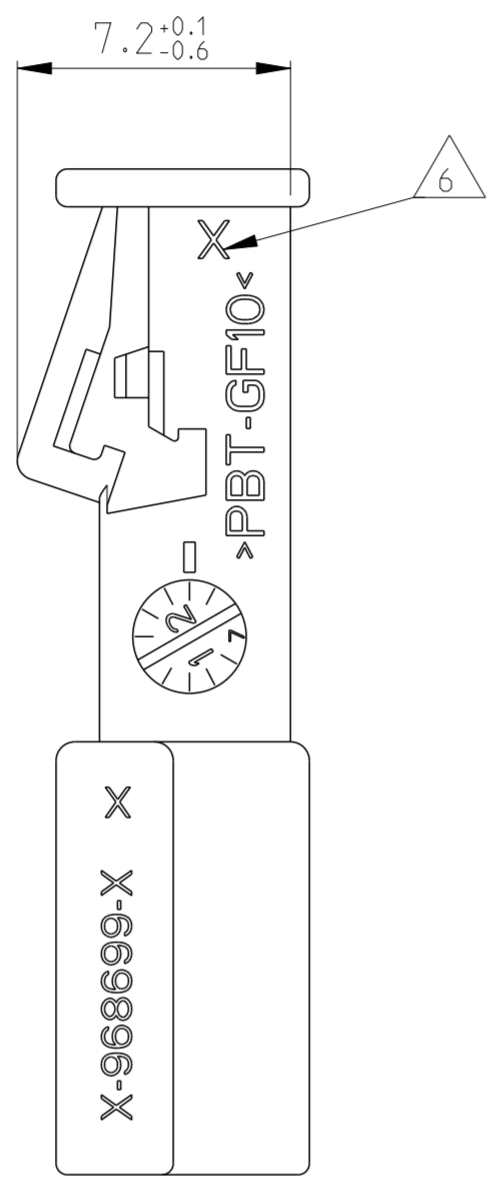
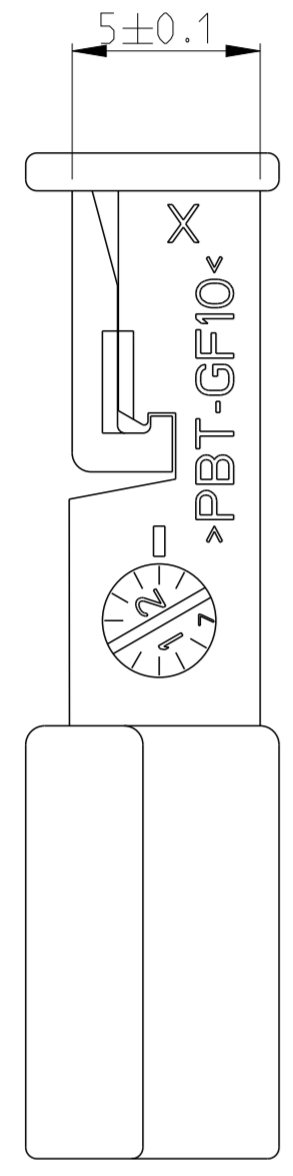
RELEASED FOR PUBLICATION
 FREI FUER VERÖFFENTLICHUNG
 2012
 ALL RIGHTS RESERVED.
 ALLE RECHTE VORBEHALTEN

MATED WITH:
 PASSEND ZU:

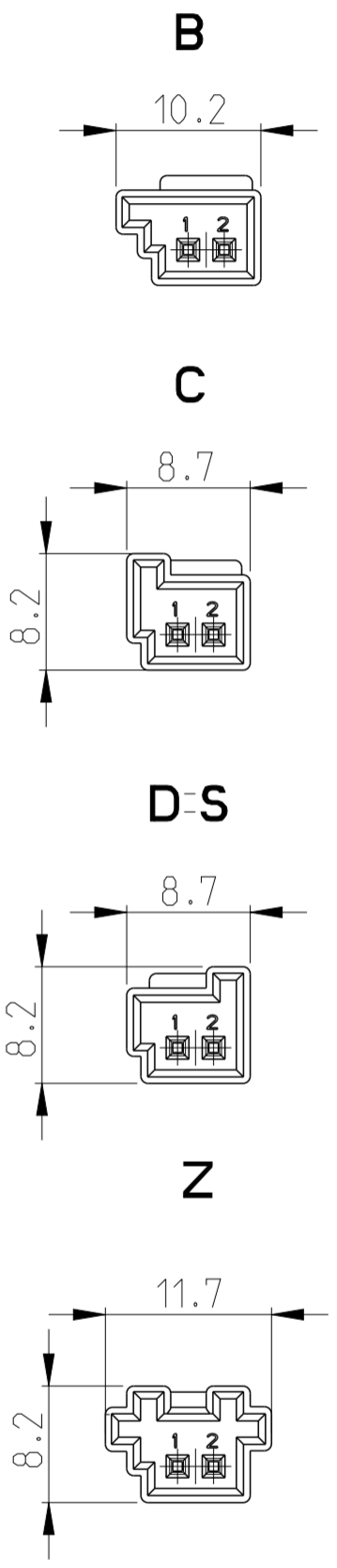
| LOC | DIST | REVISIONS | | | |
|-----|------|-----------------------------------|-----------|------|-------|
| P | LTR | DESCRIPTION | DATE | DWN | APVD |
| A1 | - | PROJEKT NR.: PRJ-11-000002583 | | | |
| A5 | | ECR-12-019538 | 09NOV2012 | KK | BF |
| A6 | | ECR-13-000275 | 08JAN2013 | KK | BF |
| B | | LOCKING DEVICE MODIFIED | 13JAN2015 | Mah. | Gilch |
| B1 | | Add product and application spec. | 01APR2015 | Ho | Gilch |

2. Kontaktsicherung in Endraststellung
 RETAINER IN LOCKED POSITION

2. Kontaktsicherung in Vorraststellung
 RETAINER IN PRELOCKED POSITION



Kodierungen
 CODINGS
 2:1

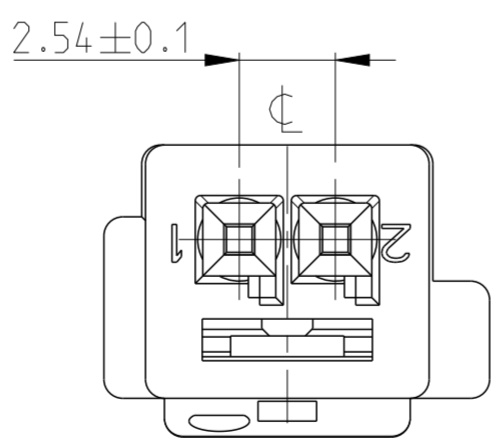


Bemerkungen
 NOTES

1. Massgebend ist der deutsche Text
 ONLY THE GERMAN LANGUAGE VERSION SHALL BE BINDING
2. Passend fuer Leitungsquerschnitt: 0.2-0.75mm²
 SUITABLE FOR WIRE SIZE RANGE : 0.2-0.75mm²
3. Passend zu Stiftkontakt s. Zeichnung TE 929453
 SUITABLE FOR PIN CONTACT ... TE 929453
4. Anlieferungszustand: 2.Kontaktsicherung in Vorraststellung
 CONDITION AS DELIVERY: RETAINER IN PRE-LOCKED POSITION

- 5. Markierung durch Druck-Sensor
 MARKING CAUSED BY PRESSURE SENSOR
- 6. Werkzeug und Nestmarkierung
 TOOL AND CAVITY MARKING

1- -1 wie gezeichnet
 AS SHOWN

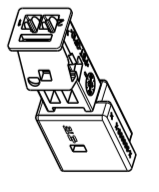


| BESTELL-NR. ORDER NO. | REV. | KOD. COD. | BENENNUNG DESCRIPTION | OBERFLAECHE SURFACE | GEWICHT WEIGHT | TE CONNECTIVITY |
|--------------------------|------|--------------|------------------------------|---|-------------------|--|
| 9-968699-1 | A | Z | Stiftgehaeuse PIN HOUSING | schwarz/BLACK wasserblau WATER BLUE | 1 | 9-968704-1 |
| 4-968699-1 | - | D | | bordeauxviolett CLARET VIOLET | | 4-968704-1 |
| 3-968699-1 | - | C | | blau/BLUE | | 3-968704-1 |
| 2-968699-1 | B | B | Stiftgehaeuse PIN HOUSING | natur/NATURAL | 1 | 2-1718333-1 |
| 1-968699-1 | B | A | | schwarz/BLACK | | 1-1718333-1 |
| | | | | | g | Passend zu: Buchsengeh. SUITABLE FOR: SOCKET HSG. |
| | | | | FARBE/COLOR | | |

THIS DRAWING IS A CONTROLLED DOCUMENT.
 DIESES ZEICHNUNGSDOKUMENT WIRD DURCH AMP INCORPORATED KONTROLLIERT.
 ANÄNDERUNGEN, DIE DEM TECHNISCHEN FORTSCHRITT GEMÄSS SIND, VORBEHALTEN.
 DEN JEWEILS LETZTIGELTEN ÄNDERUNGSSTAND ERFAHREN SIE AUF ANFRAGE.

| | |
|--|--|
| DIMENSIONS: MASSE IN HEIEN: (MM) | TOLERANCES UNLESS OTHERWISE SPECIFIED: ALLGEMEINTOLERANZEN |
| 0 PLC ± | 1 PLC ± |
| 1 PLC ± | 2 PLC ± |
| 2 PLC ± | 3 PLC ± |
| 3 PLC ± | 4 PLC ± |
| 4 PLC ± | ANGLES/WINKEL ±2° |
| MATERIAL | FINISH/OBERFLAECHE/FARBE |

| | | | | | |
|--|--|-------------------------|--|---|--|
| TOLERANCING ISO 8015 TOLERIERUNG ISO 8015 | | DWN V G PATIL 02FEB2012 | | CHK B Fieberling 02FEB2012 | |
| APVD - | | NAME | | MQS.PIN HOUSING, 2 POS. MQS.Stiftgehaeuse, 2-polig | |
| PRODUCT SPEC 108-18590-0 | | DRAWING NO | | RESTRICTED TO NUR FUER | |
| APPLICATION SPEC 114-18225-0 | | SIZE | | REV B1 | |
| WEIGHT - | | CAGE CODE | | SCALE | |
| Customer Drawing | | A2 00779 | | 1 OF 1 | |
| | | C-968699 | | SHEET | |
| | | /SONDERZEICHNUNG | | BLATT | |
| | | MASSSTAB: 1 | | 1 VON 1 | |



1:1

Mouser Electronics

Authorized Distributor

Click to View Pricing, Inventory, Delivery & Lifecycle Information:

[TE Connectivity:](#)

[1-968699-1](#)