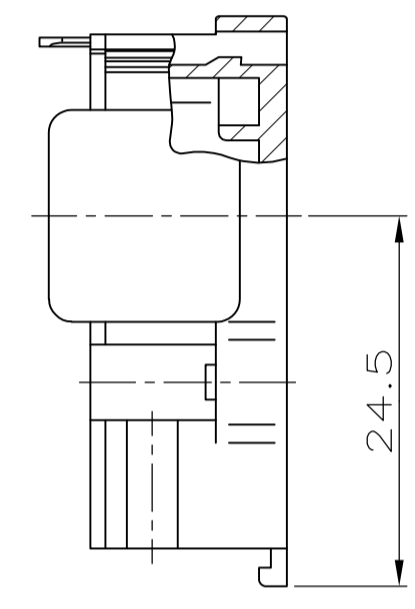
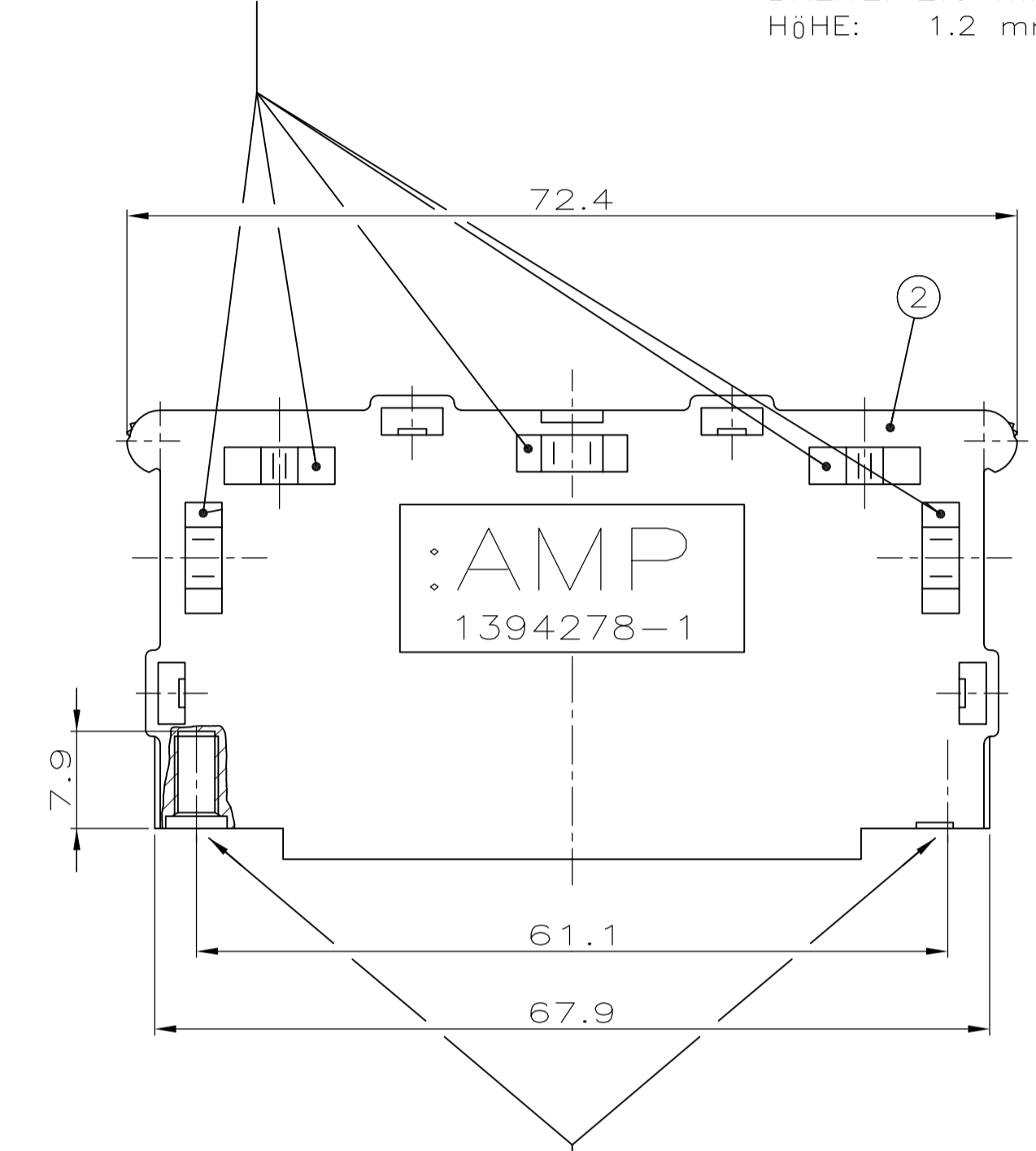


LOC	DIST	REVISIONS			
		REV	DESCRIPTION	DATE	BY
AI	-	A1	NEW DRAWING (PCN EG00-1134-00-1)	16-MAY-00	STOLZ
		B1	2 CABLE CLAMPS ADDED (PCN EG00-1738-00-3)	04-AUG-00	STOLZ
		C	ECR-11-012409	21JUN11	RK

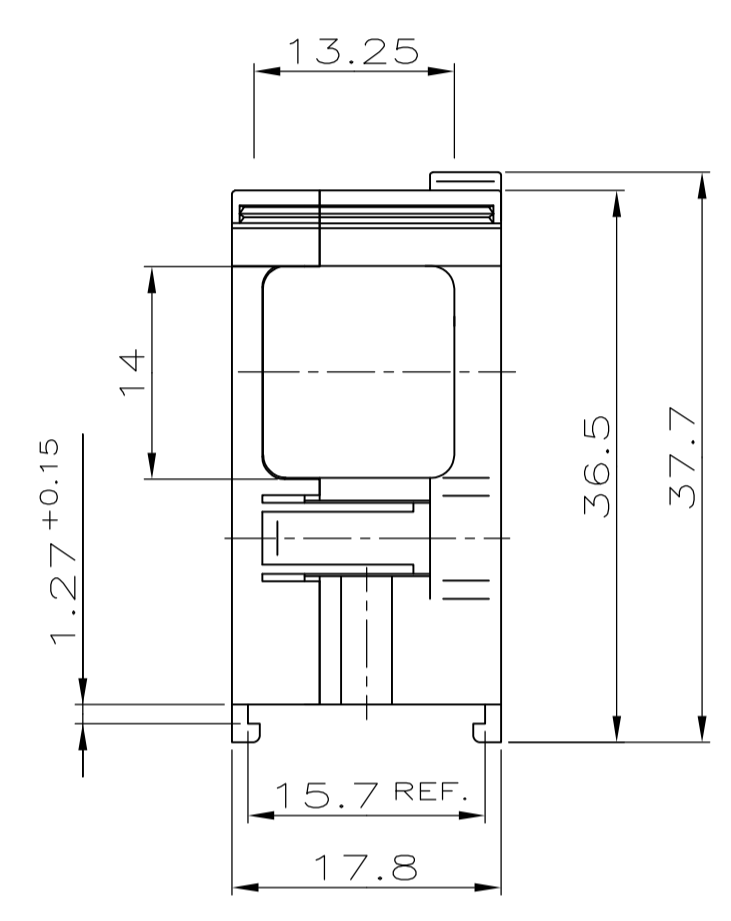
**OPENINGS:**  
 SUITABLE FOR TE CABLE TIE 4-160 967-2  
 OR FOR CABLE TIE WITH THE DIMENSIONS:  
 WIDTH: 2.6 mm  
 HEIGHT: 1.2 mm

**AUSSPARUNGEN:**  
 PASSEND FÜR TE-KABELBINDER 4-160 967-2  
 ODER FÜR KABELBINDER MIT DEN ABMESSUNGEN:  
 BREITE: 2.6 mm  
 HÖHE: 1.2 mm

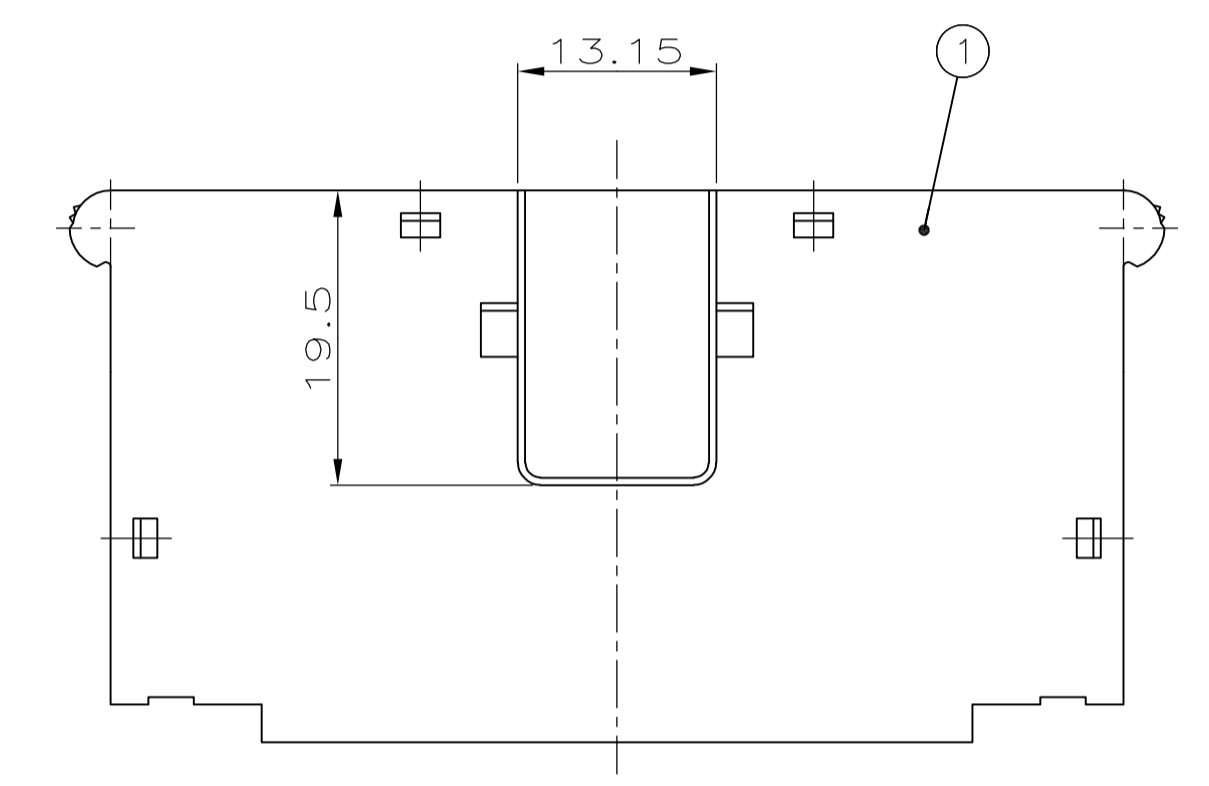
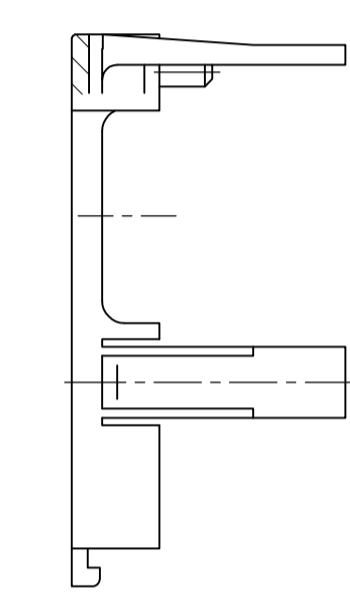


SELF-LOCKING WIRE THREAD INSERT UNC 4-40  
 PERMISSIBLE THREAD BOLT DEPTH OF ENGAGEMENT: 5-7 mm  
 SELBSTSICHERNDER DRAHTGEWINDEEINSATZ UNC 4-40  
 ZULÄSSIGE EINSCHRAUBTIEFE DER GEWINDEBOLZEN: 5-7 mm

**LOWER PART**  
 UNTERTEIL



**KIT**  
 KIT



**UPPER PART**  
 OBERTEIL

**PARTS WILL BE DELIVERED UNASSEMBLED**  
 COVER HALFS IN PLASTIC BAGS SEPARATED BY HEAT SEALED SEAM.  
 PLASTIC BAGS PROVIDED WITH ORDER NUMBER.

PACKING UNIT: 25 KITS IN CARDBOARD BOX

⚠ PPS: FZ-1140-D5 OR RYTON R4-220

**TEILE WERDEN UNMONTIERT GELIEFERT**  
 KAPPENHÄLFTEN GETRENNT IN PLASTIKBEUTEL VERSCHWEISST.  
 PLASTIKBEUTEL MIT BESTELL-NUMMER VERSEHEN.

VERPACKUNGSEINHEIT: 25 KITS IN KARTON

⚠ PPS: FZ-1140-D5 OR RYTON R4-220

AMP PART NO	PCS.	MATERIAL	DESCRIPTION	ITEM NO
1394278-1	1	BLACK	COVER, LOWER PART (WITH AMP-SIGN)	2
		SCHWARZ	ABDECKKAPPEN-UNTERTEIL (MIT AMP-ZEICHEN)	
1394278-1	1	BLACK	COVER, UPPER PART (WITH AMP-SIGN)	1
		SCHWARZ	ABDECKKAPPEN-OBERTEIL (MIT AMP-ZEICHEN)	
		SURFACE COLOR		

THIS DRAWING IS A CONTROLLED DOCUMENT. DIESE ZEICHNUNG IST EIN KONTROLLIERTES DOKUMENT.

DIMENSIONS: MASSEINHEITEN: mm. TOLERANCES: UNLESS OTHERWISE SPECIFIED: ALL DIMENSIONS: ±0.3.

ANGLES / WINKEL: ± 2°. FINISH / OBERFLÄCHE/FARBE: (SEE TABLE).

DIN	S. STOLZ	16-MAY-00	TE Connectivity
CHK	W. RÖCK	16-MAY-00	
APVD	G. FELDMEIER	16-MAY-00	NAME
PRODUCT SPEC	108-18048		KIT, COVER FOR AMPLIMITE HD-SERIES, SIZE 5 KIT, ABDECKKAPPE F.AMPLIMITE HD-SERIE, GR.5
APPLICATION SPEC	114-18047		SIZE
WEIGHT			A1
CAGE CODE	00779	DRAWING NO	1394278
CUSTOMER DRAWING / KUNDENZEICHNUNG			SCALE: MASSSTAB: 2:1
			SHEET 1 OF 1

# Mouser Electronics

Authorized Distributor

Click to View Pricing, Inventory, Delivery & Lifecycle Information:

[TE Connectivity:](#)

[1394278-1](#)