

THIS DRAWING IS UNPUBLISHED.
VERTRAULICHE UNVERÖFFENTLICHTE ZEICHNUNG

RELEASED FOR PUBLICATION
FREI FUER VERÖFFENTLICHUNG
ALL RIGHTS RESERVED.
ALLE RECHTE VORBEHALTEN

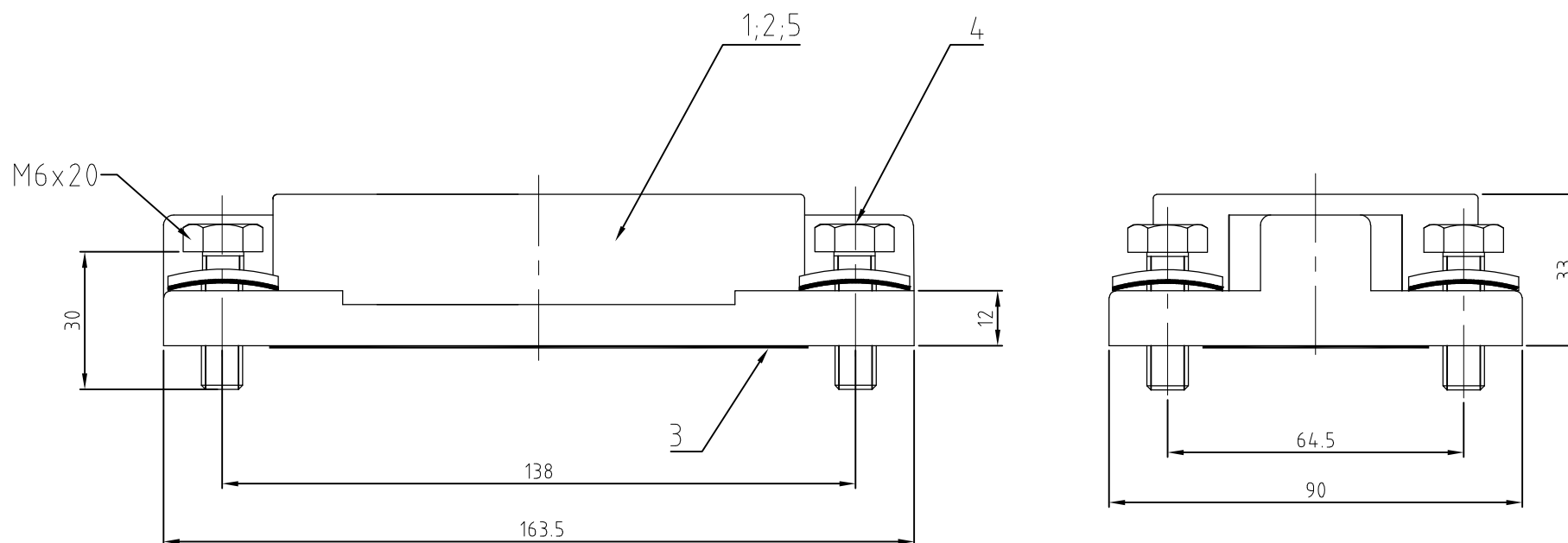
P		LTR	DESCRIPTION BESCHREIBUNG	DATE	DWN	APVD
		A4	REVISED PER ECR-16-016768	23AUG2017	AP	MKO

Notes:

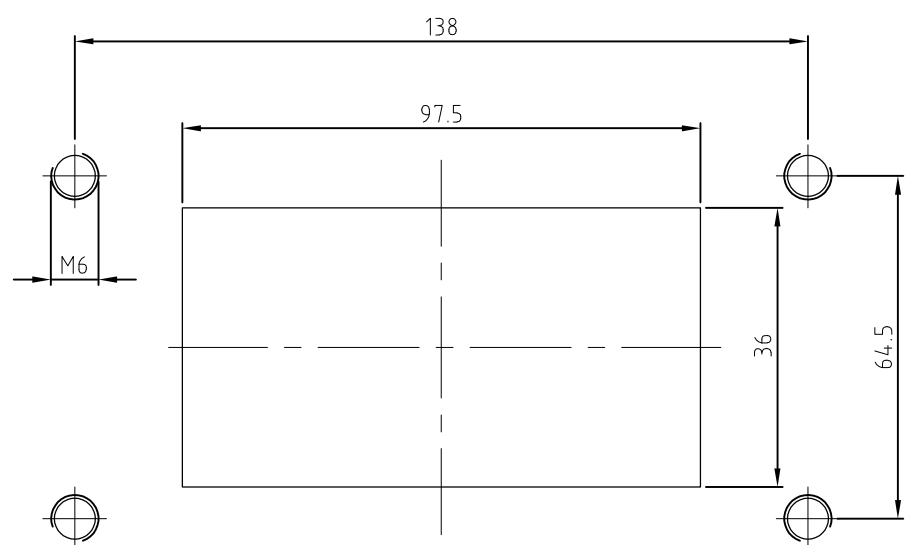
- 1 Material: Housing: aluminium diecasting alloy
Seals: Neoprene conductive
- 2 Surface: Varnish- grey
ChromitAL TCP - passivation + Varnish black
- 3 Varnish on the inside not necessarily

Bemerkungen:

- 1 Material: Gehäuse: Alu-Druckguß-Legierung
Dichtungen: Neoprene Leitfähig
- 2 Oberfläche: Lackierung - grau
ChromitAL TCP - passivation + Lackierung schwarz
- 3 Lackierung im Gehäuseinnere ist nicht notwendig



Panel cut-out
Montageausschnitt



OBSOLETE		1	2	2					
1		Anbaugehäuse EMV-K/ surface mounted housing bottom entry	aluminium/ALU	SEE NOTE 2	black/schwarz	5 ohne HTS-Zeichen			
4	4	Dichtungsschraube mit U-Scheibe/ sealing screw with u-pane	V2A/stainless steel	blank/even		4 M6x20			
1	1	Dichtung/seal	Neoprene		black/schwarz	3 Leitfähig			
	1	Anbaugehäuse EMV-K/ surface mounted housing bottom entry	aluminium/ALU	SEE NOTE 2	black/schwarz	2			
	1	Anbaugehäuse EMV/ surface mounted housing bottom entry	aluminium/ALU		grey/grau	1			
0-1	4-5	3-5	DESCRIPTION / BENENNUNG	MATERIAL	SURFACE / OBERFLÄCHE	COLOR / FARBE	ITEM NO. Pos.	NOTES / BEMERKUNGEN	
EMV-K.10/24.AG.M6		ORDERING TEXT / BESTELLTEXT	THIS DRAWING IS A CONTROLLED DOCUMENT. DIESE ZEICHNUNG IST EIN KONTROLLIERTES DOKUMENT.		DWN Schneider	18.04.02	TE Connectivity Surface mounted housing bottom entry Anbaugehäuse EMV.10/24.AG.M6		
EMV-K.10/24.AG.M6			DIMENSIONS: MASSE/NEIHEITEN: mm	TOLERANCES UNLESS OTHERWISE SPECIFIED: ALLGEMEINTOLERANZEN	CHK Schweiger	18.04.02			NAME
EMV.10/24.AG.M6			0 PLC ± - 1 PLC ± - 2 PLC ± - 3 PLC ± - 4 PLC ± - ANGLES / WINKEL ± -	ISO 8015 ISO 2768-MS DIN 16901-140	APVD		PRODUCT SPEC PRODUKTSPEZ.		
		MATERIAL	FINISH/OBERFLÄCHE/FARBE	APPLICATION SPEC VERARBEITUNGSSPEZ.		SIZE	CAGE CODE	DRAWING NO ZEICHNUNGS-NR.	RESTRICTED TO NUR FUER
		1	2	WEIGHT GEWICHT	-	A3	00779	G=1102720	-
CUSTOMER DRAWING/KUNDENZEICHNUNG					SCALE MASSTAB	1:1	SHEET BLATT	1 von 1	REV A4

Mouser Electronics

Authorized Distributor

Click to View Pricing, Inventory, Delivery & Lifecycle Information:

[TE Connectivity:](#)

[4-1102720-5](#)