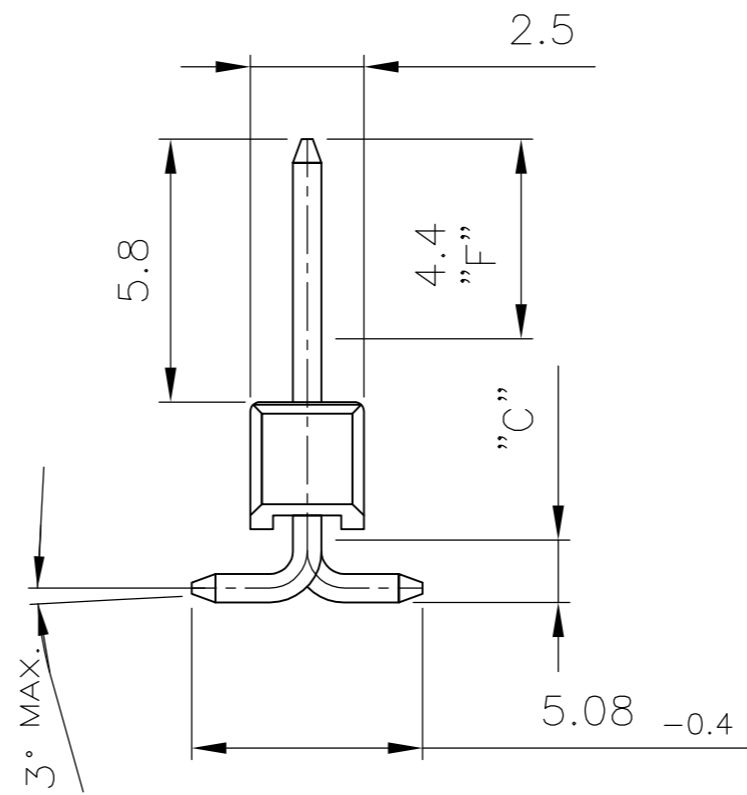
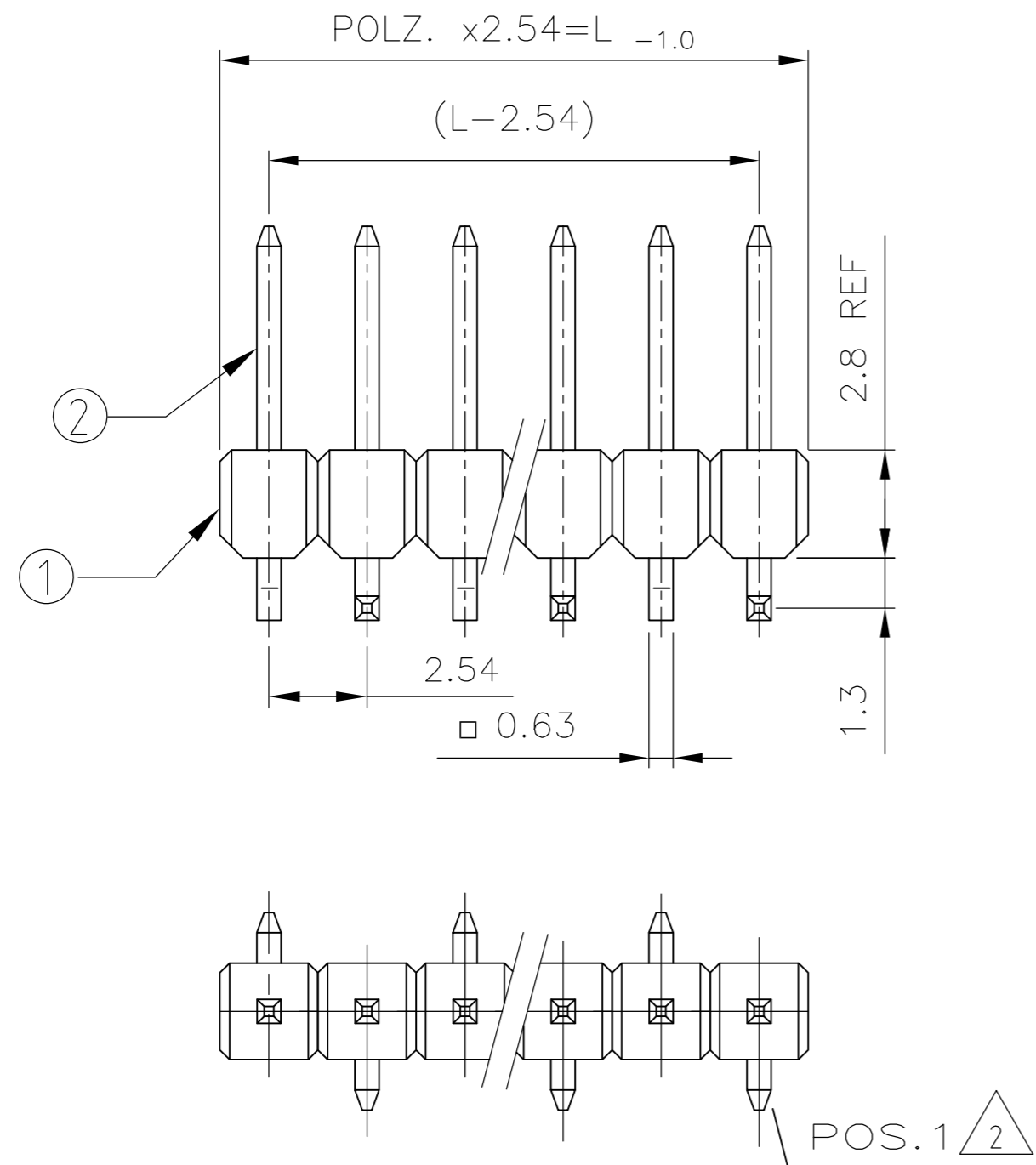


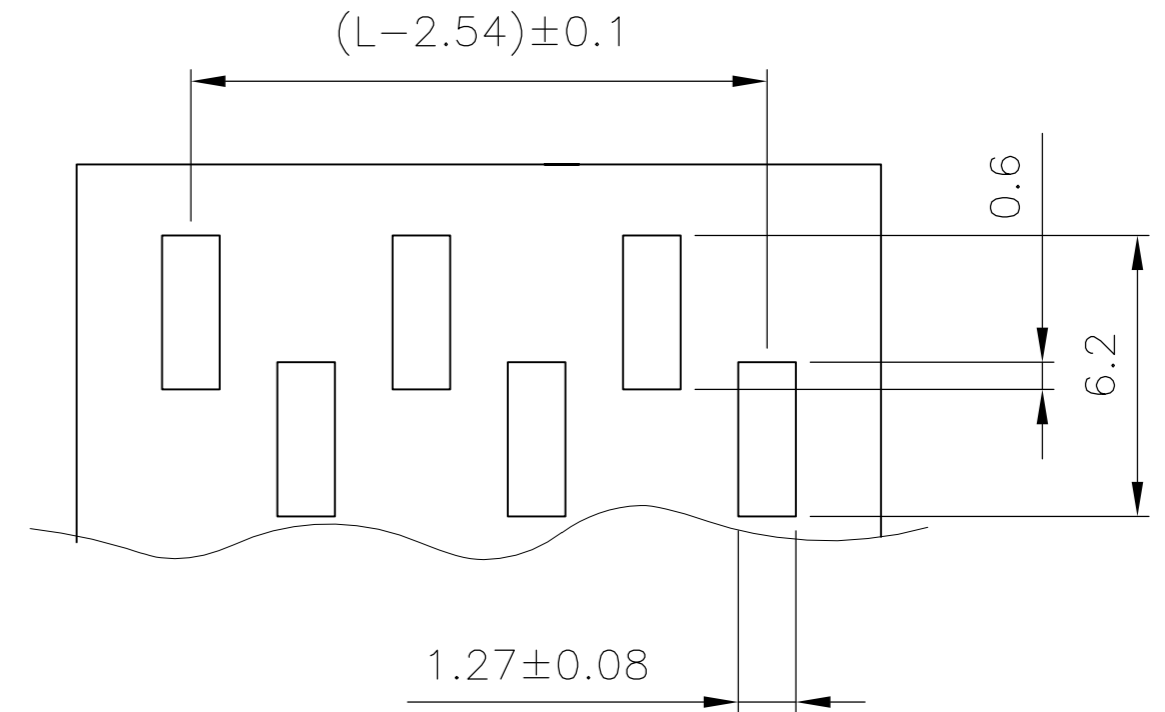
THIS DRAWING IS UNPUBLISHED.
 VERTRAULICHE UNVERÖFFENTLICHTE ZEICHNUNG
 RELEASED FOR PUBLICATION
 FREI FUER VERÖFFENTLICHUNG
 © COPYRIGHT - By -
 ALL RIGHTS RESERVED.
 ALLE RECHTE VORBEHALTEN

LOC	DIST	REVISIONS ÄNDERUNGEN			
P	LTR	DESCRIPTION BESCHREIBUNG	DATE	DWN	APVD
IR	-	C CONTACT MATERIAL & PLATING CHANGE	20JUN2014	PS	JK

Pos.	L -0.9
-	-
3	7.62
4	10.16
5	12.7
6	15.24
7	17.78
8	20.32
9	22.86
10	25.4
11	27.94
12	30.48
13	33.02
14	35.56
15	38.1
16	40.64
17	43.18



EMPFOHLENES LEITERPLATTEN LAYOUT
 RECOMMENDED PCB-LAYOUT



1 MATING SIDE: MIN 0.7µm PdNi + MIN 0.1µm GOLD FLASH IN ZONE "F" OVER 1.27µm NICKEL
 SOLDER SIDE: 3.0 TO 5.0 µm TIN OVER 1.27µm NICKEL

2 PAY ATTENTION THE POSITION 1 CONTACT.

KONTAKTSTIFT / CONTACT PIN	CuZn	1	2
STIFTGEHÄUSE / PIN HOUSING	PCT	SCHWARZ / BLACK	1
BENENNUNG EINZELTEIL PART DESCRIPTION	WERKSTOFF MATERIAL	OBERFLÄCHE / FARBE SURFACE / COLOR	SI No

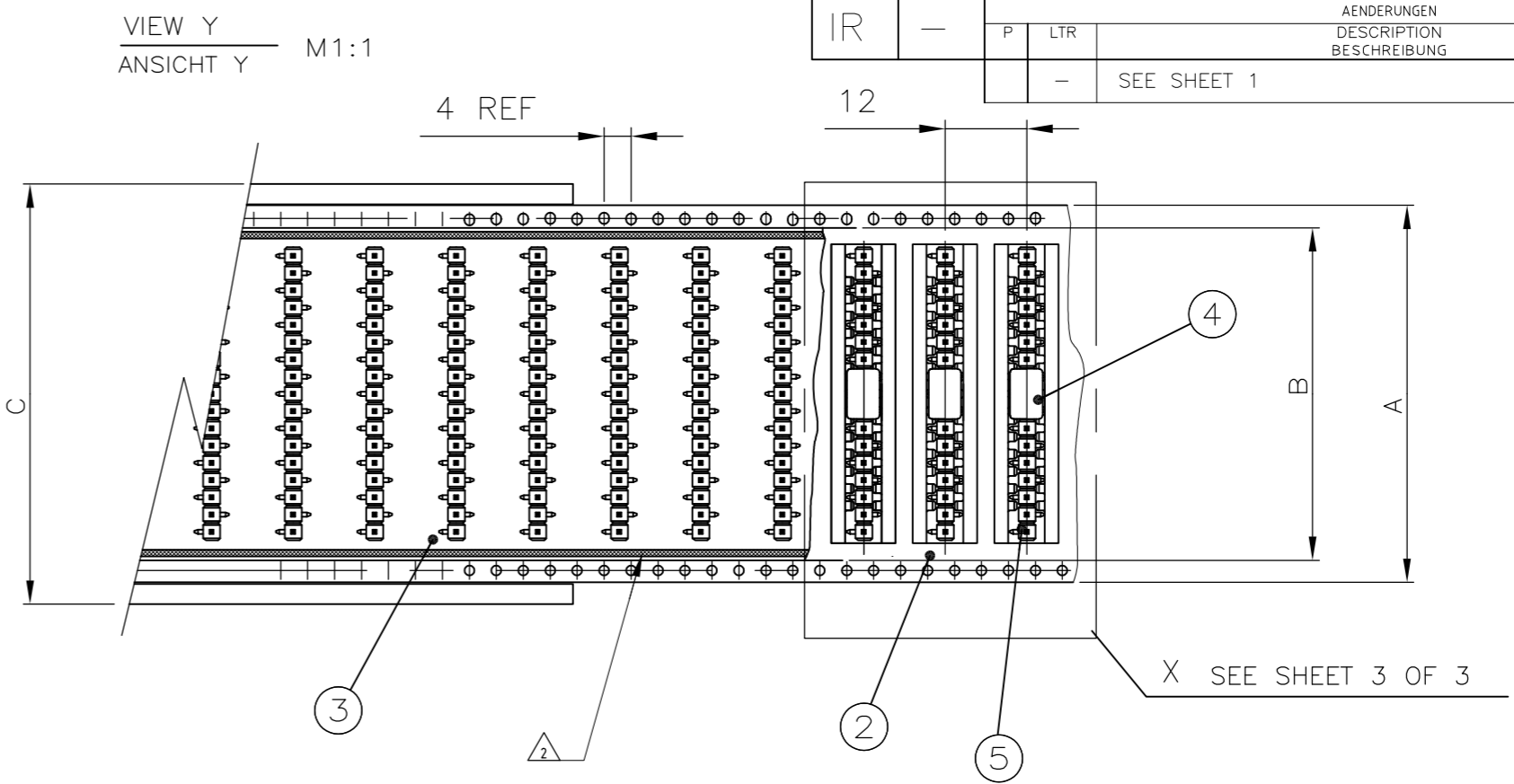
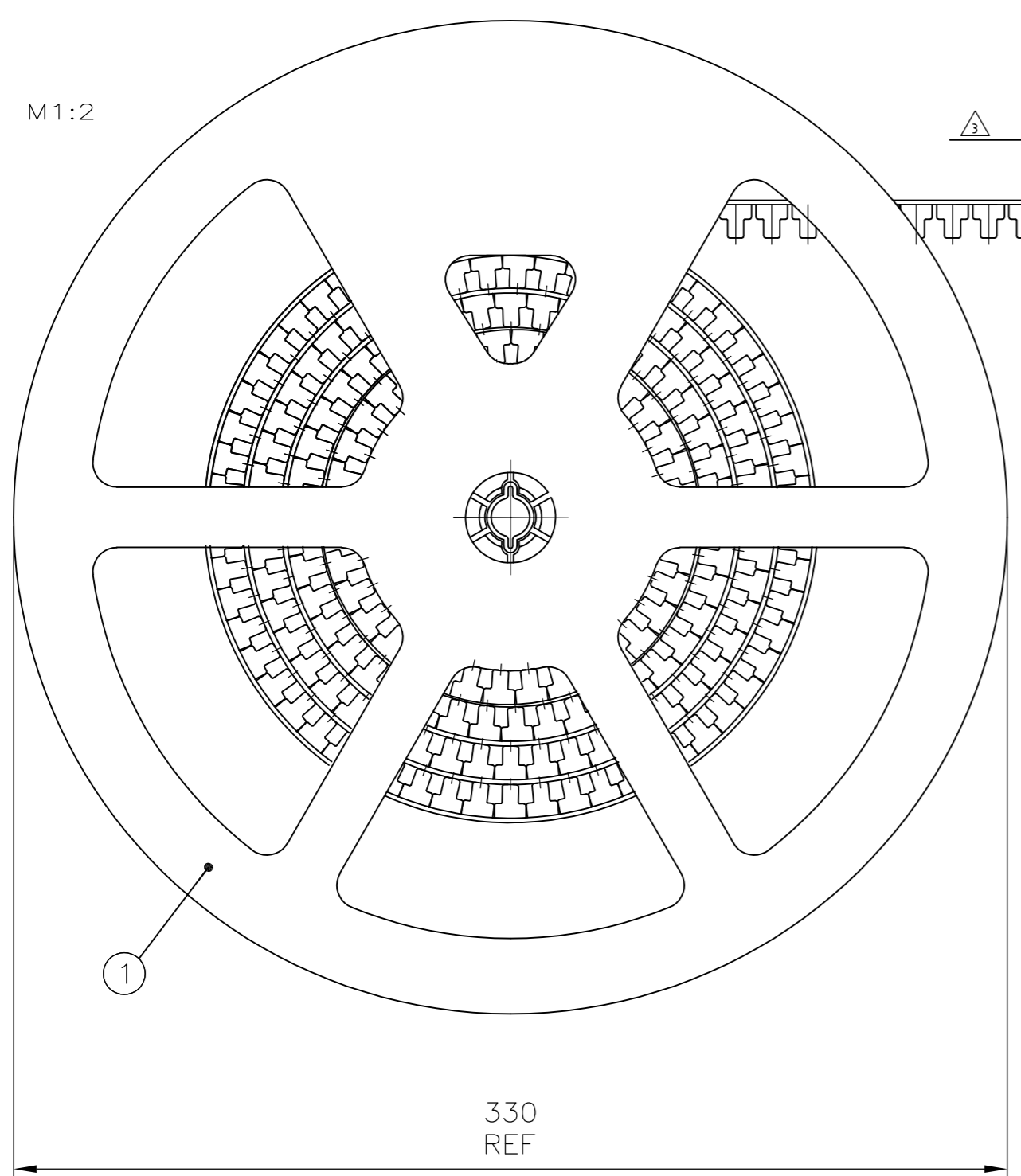
THIS DRAWING IS A CONTROLLED DOCUMENT. DIESE ZEICHNUNG IST EIN KONTROLLIERTES DOKUMENT.		DWN T.BERGNER 29-SEP-98	TE Connectivity	
DIMENSIONS: MASSEHEITEN mm		CHK M.SCHAARSCHMIDT 29-SEP-98	AMPMODU II PIN HEADER, SINGLE ROW, SMD, PACKED IN BLISTER	
TOLERANCES UNLESS OTHERWISE SPECIFIED: ALLGEMEINTOLERANZEN TOL. ± 0.2		APVD G.FELDMEIER	NAME	RESTRICTED TO NUR FUER
MATERIAL SEE TABLE SIEHE TABELLE		PRODUCT SPEC PRODUKTSPEZ. 108-18012	SIZE A2	DRAWING NO. ZEICHNUNGS-NR. C=1241150
FINISH / OBERFLÄCHE / FARBE SEE TABLE SIEHE TABELLE		APPLICATION SPEC. VERÄBERUNGSSPEZ.	CAGE CODE 00779	SCALE MASSSTAB 1:5
WEIGHT GEWICHT		CUSTOMER DRAWING / KUNDENZEICHNUNG	SHEET BLATT 1 OF 3	REV C

THIS DRAWING IS UNPUBLISHED.
VERTRAULICHE UNVERÖFFENTLICHTE ZEICHNUNG

RELEASED FOR PUBLICATION
FREI FUER VEROEFFENTLICHUNG

© COPYRIGHT - By -
ALL RIGHTS RESERVED.
ALLE RECHTE VORBEHALTEN

LOC	DIST	P	LTR	REVISIONS ÄNDERUNGEN	DATE	DWN	APVD
IR	-	-	-	DESCRIPTION BESCHREIBUNG	-	-	-



- NOTES:**
- 1 SEE SHEET 1 OF 3
 - 2 PACKING: 500 PIN HEADERS WITH ADAPTER PER REEL
6.6m BLISTER PER REEL
6.6m COVER TAPE PER REEL
 - 3 DIRECTION OF THE TOP OF THE REEL
 - 4 COVER TAPE WITH BLISTER BELT WELDED
 - 5. PACKING ACCORDING DIN/IEC 286 RESPECTIVE EIA 481
INCLUSIVE DECLARATIONS ABOUT THE FIRST AND LAST RUNNING
(DIN/IEC 286 PART 3)
 - 6. ARRANGEMENT OF PIN HEADERS IN BLISTER BELT SEE SHEET 2 OF 3
 - 7 PACKING: 400 PIN HEADERS WITH ADAPTER PER REEL
5.4m BLISTER PER REEL
5.4m COVER TAPE PER REEL
 - 8 OBSOLETE

- BEMERKUNGEN:**
- 1 SIEHE BLATT 1 VON 3
 - 2 VERPACKUNG: 500 STIFTLISTEN MIT ADAPTER PRO SPULE
6.6m BLISTER PRO SPULE
6.6m ABDECKFOLIE PRO SPULE
 - 3 ABWICKELRICHTUNG
 - 4 ABDECKFOLIE MIT BLISTERGURT VERSCHWEIßT
 - 5. VERPACKUNG ENTSPRECHEND DIN/IEC 286 BZW. EIA 481
INKLUSIVE ANGABEN ÜBER DEN VOR- UND NACHLAUF
(DIN/IEC 286 TEIL 3)
 - 6. ANORDNUNG DER STIFTLISTEN IM BLISTERGURT SIEHE BLATT 2 VON 3
 - 7 VERPACKUNG: 400 STIFTLISTEN MIT ADAPTER PRO SPULE
5.4m BLISTER PRO SPULE
5.4m ABDECKFOLIE PRO SPULE
 - 8 VERALTETE

1																5	AMPMODU II PIN HEADER,SMD, 17pos AMPMODU II STIFTLISTE,SMD, 17pol.		1		1		
	1															5	AMPMODU II PIN HEADER,SMD, 16pos AMPMODU II STIFTLISTE,SMD, 16pol.		1		1		
		1														5	AMPMODU II PIN HEADER,SMD, 15pos AMPMODU II STIFTLISTE,SMD, 15pol.		1		1		
			1													5	AMPMODU II PIN HEADER,SMD, 14pos AMPMODU II STIFTLISTE,SMD, 14pol.		1		1		
				1												5	AMPMODU II PIN HEADER,SMD, 13pos AMPMODU II STIFTLISTE,SMD, 13pol.		1		1		
					1											5	AMPMODU II PIN HEADER,SMD, 12pos AMPMODU II STIFTLISTE,SMD, 12pol.		1		1		
						1										5	AMPMODU II PIN HEADER,SMD, 11pos AMPMODU II STIFTLISTE,SMD, 11pol.		1		1		
							1									5	AMPMODU II PIN HEADER,SMD, 10pos AMPMODU II STIFTLISTE,SMD, 10pol.		1		1		
								1								5	AMPMODU II PIN HEADER,SMD, 9pos AMPMODU II STIFTLISTE,SMD, 9pol.		1		1		
									1							5	AMPMODU II PIN HEADER,SMD, 8pos AMPMODU II STIFTLISTE,SMD, 8pol.		1		1		
										1						5	AMPMODU II PIN HEADER,SMD, 7pos AMPMODU II STIFTLISTE,SMD, 7pol.		1		1		
											1					5	AMPMODU II PIN HEADER,SMD, 6pos AMPMODU II STIFTLISTE,SMD, 6pol.		1		1		
												1				5	AMPMODU II PIN HEADER,SMD, 5pos AMPMODU II STIFTLISTE,SMD, 5pol.		1		1		
													1			5	AMPMODU II PIN HEADER,SMD, 4pos AMPMODU II STIFTLISTE,SMD, 4pol.		1		1		
														1		5	AMPMODU II PIN HEADER,SMD, 3pos AMPMODU II STIFTLISTE,SMD, 3pol.		1		1		
																4	ADAPTER		1		LCP	BLACK / SCHWARZ	
																3	COVER TAPE / ABDECKFOLIE B=49.4		1		PET	TRANSPARENT	
																3	COVER TAPE / ABDECKFOLIE B=37.4		1		PET	TRANSPARENT	
																3	COVER TAPE / ABDECKFOLIE B=25.4		1		PET	TRANSPARENT	
																3	COVER TAPE / ABDECKFOLIE B=21.4		1		PET	TRANSPARENT	
																2	BLISTER BELT / BLISTERGURT A=56.0		1		PS	BLACK/SCHWARZ	
																2	BLISTER BELT / BLISTERGURT A=44.0		1		PS	BLACK/SCHWARZ	
																2	BLISTER BELT / BLISTERGURT A=32.0		1		PS	BLACK/SCHWARZ	
																2	BLISTER BELT / BLISTERGURT A=16.0		1		PS	BLACK/SCHWARZ	
																1	REEL C=62.4		1		PS	GREY / GRAU	
																1	REEL C=50.4		1		PS	GREY / GRAU	
																1	REEL C=38.4		1		PS	GREY / GRAU	
																1	REEL C=22.4		1		PS	GREY / GRAU	
1--7	1--6	1--5	1--4	1--3	1--2	1--1	1--0	-9	-8	-7	-6	-5	-4	-3	POS.		DESCRIPTION / BENENNUNG					MATERIAL	SURFACE/COLOUR

THIS DRAWING IS A CONTROLLED DOCUMENT.
DIESE ZEICHNUNG IST EIN KONTROLLIERTES DOKUMENT.

DIMENSIONS: mm
TOLERANCES UNLESS OTHERWISE SPECIFIED: mm

0 PLC ± 0.2
1 PLC ± 0.1
2 PLC ± 0.1
3 PLC ± -
4 PLC ± -
ANGLES / WINKEL ± -

MATERIAL SEE TABLE
FINISH / OBERFLÄCHE / FARBE SEE TABLE

THIS DRAWING IS A CONTROLLED DOCUMENT.
DIESE ZEICHNUNG IST EIN KONTROLLIERTES DOKUMENT.

DIMENSIONS: mm
TOLERANCES UNLESS OTHERWISE SPECIFIED: mm

0 PLC ± 0.2
1 PLC ± 0.1
2 PLC ± 0.1
3 PLC ± -
4 PLC ± -
ANGLES / WINKEL ± -

MATERIAL SEE TABLE
FINISH / OBERFLÄCHE / FARBE SEE TABLE

DWN T.BERGNER 29-SEP-98
CHK M.SCHAARSMIDT 29-SEP-98
APVD G.FELDMEIER

NAME G.FELDMEIER

PRODUCT SPEC 108-18012
APPLICATION SPEC.

SCALE 1:2
SHEET 2 OF 3

RESTRICTED TO NUR FUER

REVISIONS: 1241150

TE Connectivity

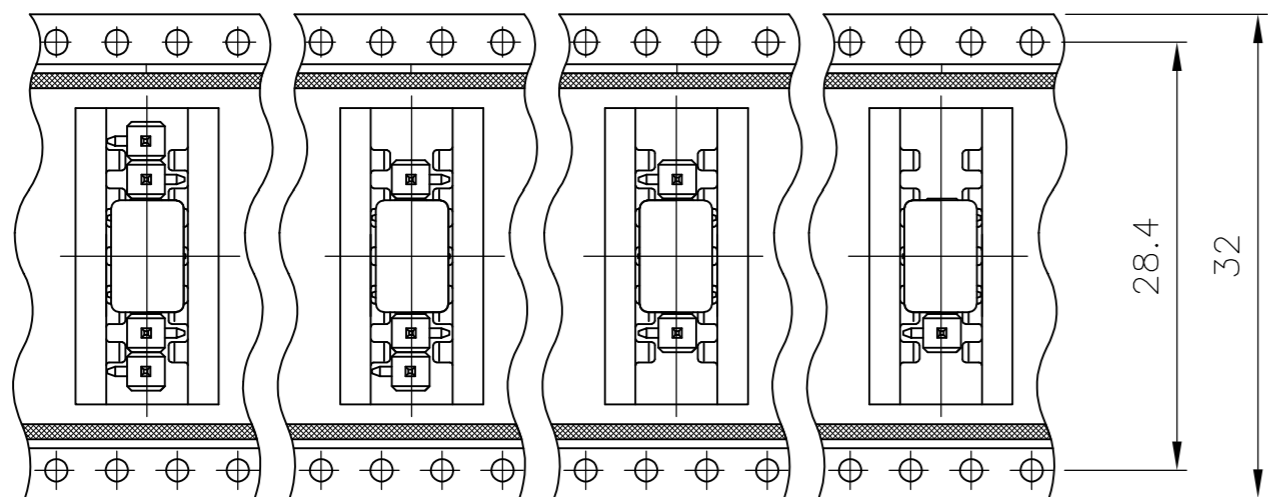
AMPMODU II PIN HEADER, SINGLE ROW, SMD, PACKED IN BLISTER

SCALE 1:2
SHEET 2 OF 3
REV C

THIS DRAWING IS UNPUBLISHED.
 VERTRÄULICHE UNVERÖFFENTLICHTE ZEICHNUNG
 © COPYRIGHT - By -

RELEASED FOR PUBLICATION
 FREI FUER VERÖFFENTLICHUNG
 ALL RIGHTS RESERVED.
 ALLE RECHTE VORBEHALTEN

LOC	DIST	REVISIONS			DATE	DWN	APVD
IR	-	P	LTR	DESCRIPTION			
		-	-	SEE SHEET 1	-	-	-



1241150-7

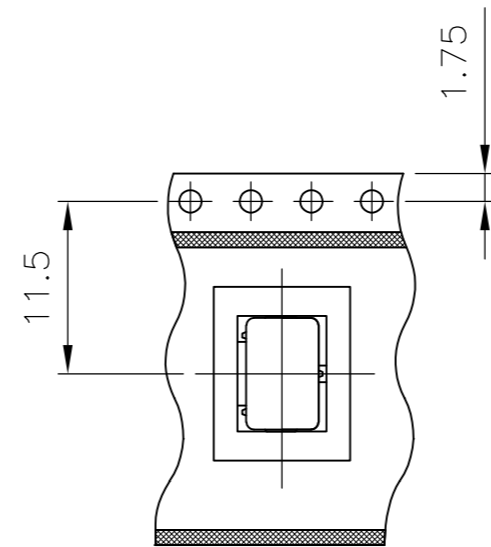
1241150-6

1241150-5

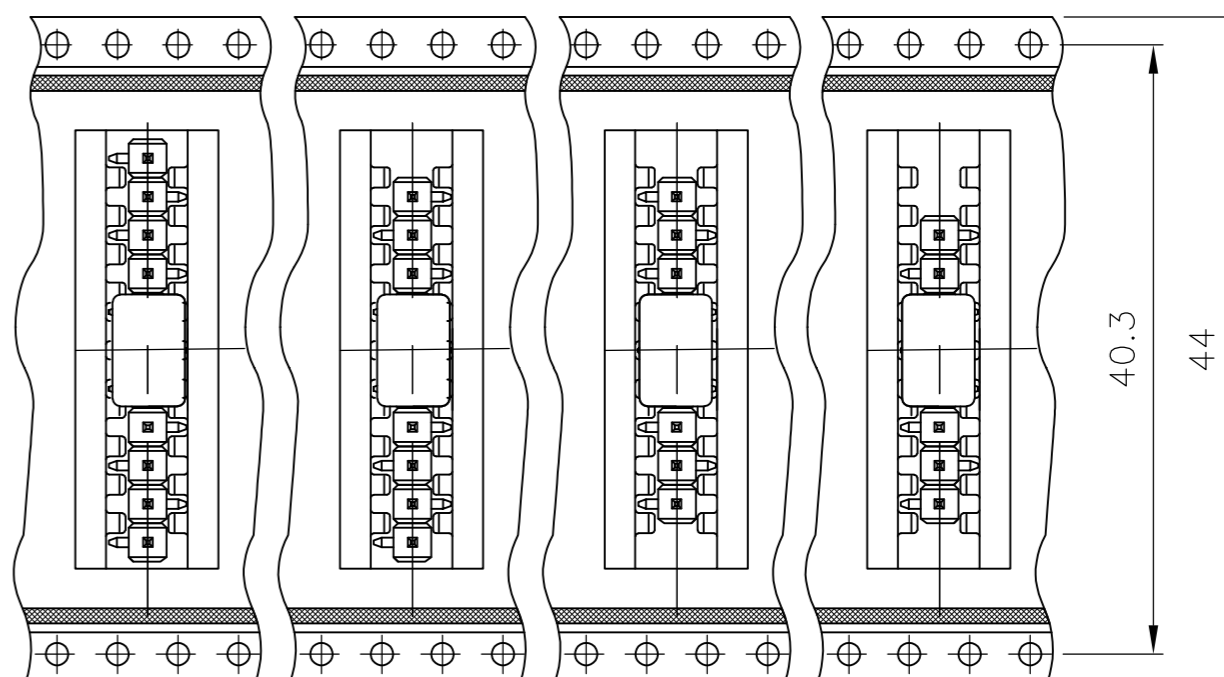
1241150-4

28.4

32



1241150-3



1-1241150-1

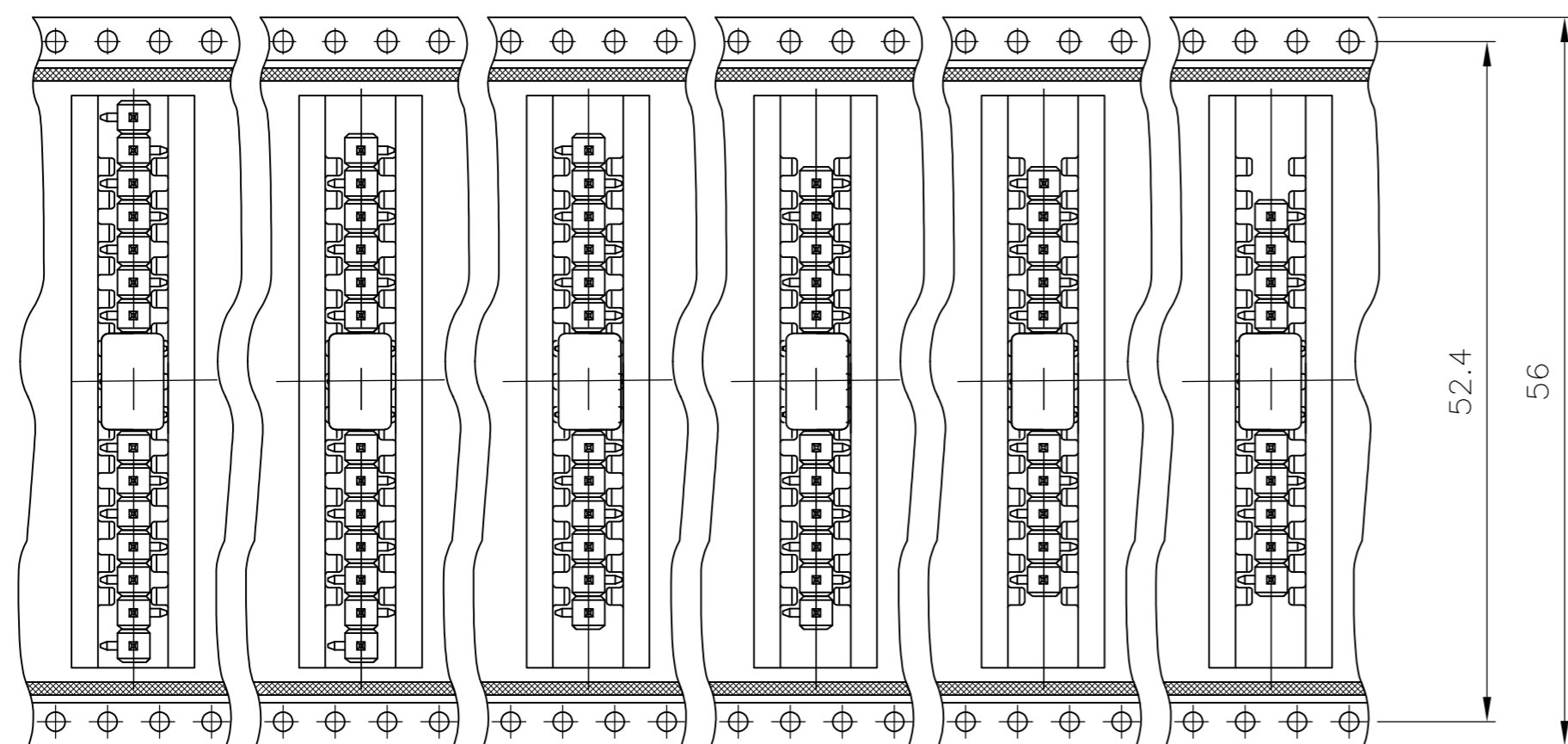
1-1241150-0

1241150-9

1241150-8

40.3

44



1-1241150-7

1-1241150-6

1-1241150-5

1-1241150-4

1-1241150-3

1-1241150-2

52.4

56

THIS DRAWING IS A CONTROLLED DOCUMENT. DIESE ZEICHNUNG IST EIN KONTROLLIERTES DOKUMENT.		DWN T.BERGNER 29-SEP-98	 TE Connectivity	
DIMENSIONS: MASSENHEITEN mm		CHK M.SCHAARSCHMIDT 29-SEP-98		
TOLERANCES UNLESS OTHERWISE SPECIFIED: ALLGEMEINTOLERANZEN		APVD G.FELDMEIER	NAME	
0 PLC ± 0.2 1 PLC ± 0.1 2 PLC ± 0.1 3 PLC ± - 4 PLC ± - ANGLES / WINKEL ± - FINISH / OBERFLAECHE / FARBE		PRODUCT SPEC PRODUKTSPEZ 108-18012	AMPMODU II PIN HEADER, SINGLE ROW, SMD, PACKED IN BLISTER	
MATERIAL		APPLICATION SPEC. VERARBEITUNGSSPEZ.	SIZE A2	CAGE CODE 00779
		WEIGHT GEWICHT	DRAWING NO. ZEICHNUNGS-NR. C=1241150	RESTRICTED TO NUR FUER
		CUSTOMER DRAWING / KUNDENZEICHNUNG	SCALE MASSTAB 1:1	SHEET BLATT 3 OF 3
			REV C	

Mouser Electronics

Authorized Distributor

Click to View Pricing, Inventory, Delivery & Lifecycle Information:

[TE Connectivity:](#)

[1241150-6](#)