

INTERCONNECTS

SERIES 310, 311, 315 • .100" GRID SOLDER TAIL • SINGLE ROW STRIPS

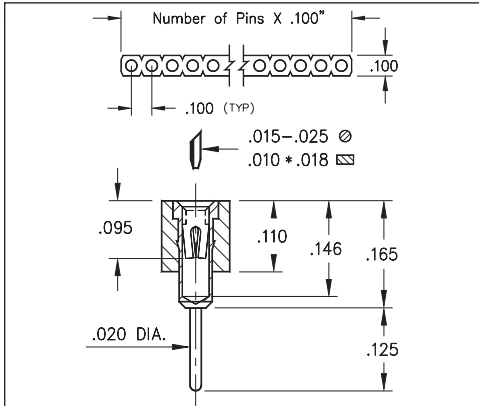


FIG. 1

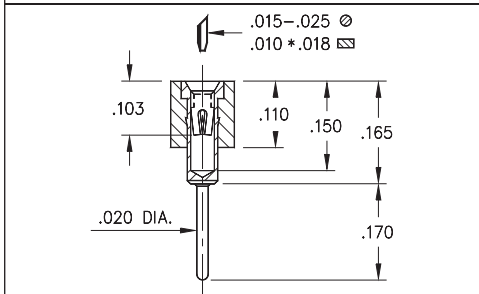


FIG. 2

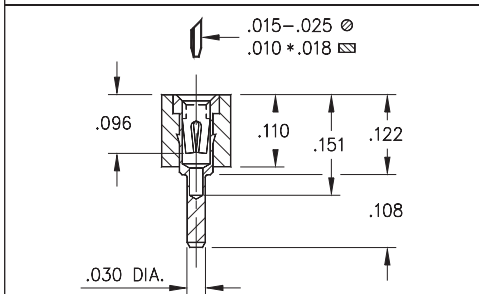


FIG. 3

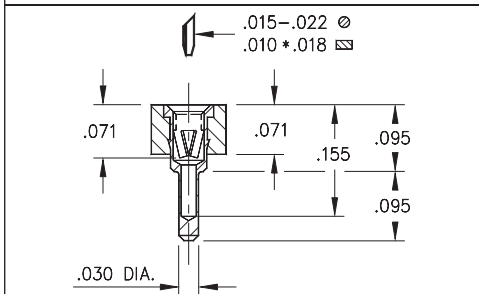
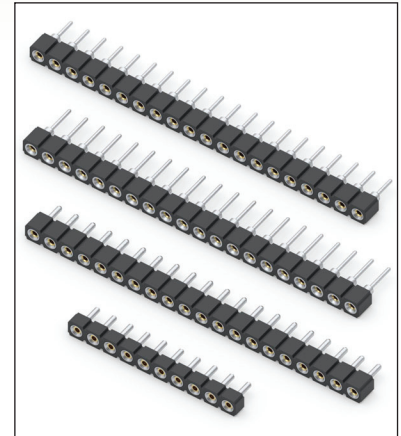


FIG. 4

- SIP sockets accept .015 - .025" diameter pins and standard IC leads
- Various solder tails available: standard length, long for multi-layer boards, very low and ultra low profile. See Mill-Max #1001, #0134, #0501 or #1534 pins. See pages 161, 162 and 165 for details
- Hi-Rel, 4-finger BeCu #12 and #30 contact are rated at 3 amps. See pages 252 and 253 for details
- Insulators are high temperature thermoplastic, suitable for all soldering operations



ORDERING INFORMATION

	Series 310...001	Standard Solder Tail
FIG. 1	310-XX-1	-41-001000 Specify number of pins → 01-64
FIG. 2	Series 311...001	Long Solder Tail
	311-XX-1	-41-001000 Specify number of pins → 01-64
FIG. 3	Series 315...001	Very Low Profile
	315-XX-1	-41-001000 Specify number of pins → 01-64
FIG. 4	Series 315...003	Ultra Low Profile
	315-XX-1	-41-003000 Specify number of pins → 01-64



XX=Plating Code
See Below

For
Electrical, Mechanical
& Environmental Data,
See page 264

SPECIFY PLATING CODE XX=	11	13	91	93	99	41	43	44	47
Sleeve (Pin)	10 μ" Au	10 μ" Au	200 μ" Sn/Pb	200 μ" Sn/Pb	200 μ" Sn/Pb	200 μ" Sn	200 μ" Sn	200 μ" Sn	200 μ" Sn
Contact (Clip)	10 μ" Au	30 μ" Au	10 μ" Au	30 μ" Au	100 μ" Sn/Pb	10 μ" Au	30 μ" Au	100 μ" Sn	Au Flash

★ 41 & 91 Platings Non-Standard



Mouser Electronics

Authorized Distributor

Click to View Pricing, Inventory, Delivery & Lifecycle Information:

Mill-Max:

[315-99-164-41-003000](#) [315-99-132-41-003000](#) [315-99-120-41-003000](#) [315-93-132-41-003000](#) [315-93-132-41-001000](#) [315-93-120-41-003000](#) [315-13-132-41-001000](#) [315-13-120-41-003000](#) [315-13-120-41-001000](#) [311-99-164-41-001000](#) [311-99-132-41-001000](#) [311-99-120-41-001000](#) [311-93-132-41-001000](#) [311-93-120-41-001000](#) [311-13-164-41-001000](#) [311-13-120-41-001000](#) [310-99-164-41-001000](#) [310-99-132-41-001000](#) [310-99-120-41-001000](#) [310-91-164-41-001000](#) [310-91-132-41-001000](#) [310-91-120-41-001000](#) [310-13-164-41-001000](#) [310-13-120-41-001000](#) [310-93-164-41-001000](#) [310-93-109-41-001000](#) [310-93-105-41-001000](#) [310-93-108-41-001000](#) [310-93-132-41-001000](#) [310-93-110-41-001000](#) [310-93-114-41-001000](#) [310-93-130-41-001000](#) [310-93-120-41-001000](#) [315-91-103-41-003000](#) [315-91-111-41-003000](#) [310-91-116-41-001000](#) [315-91-110-41-003000](#) [315-13-132-41-003000](#) [311-13-132-41-001000](#) [315-93-164-41-003000](#) [315-93-164-41-001000](#) [315-13-164-41-001000](#) [310-99-110-41-001000](#) [310-13-114-41-001000](#) [310-13-108-41-001000](#) [310-13-130-41-001000](#) [310-13-112-41-001000](#) [310-13-110-41-001000](#) [310-13-132-41-001000](#) [315-93-120-41-001000](#) [315-99-116-41-003000](#) [311-93-164-41-001000](#) [315-91-112-41-003000](#) [315-13-164-41-003000](#) [315-44-164-41-003000](#) [315-44-132-41-003000](#) [315-44-120-41-003000](#) [315-43-132-41-003000](#) [315-43-132-41-001000](#) [315-43-120-41-003000](#) [315-43-120-41-001000](#) [311-44-164-41-001000](#) [311-44-132-41-001000](#) [311-44-120-41-001000](#) [311-43-132-41-001000](#) [311-43-120-41-001000](#) [310-44-164-41-001000](#) [310-44-132-41-001000](#) [310-44-120-41-001000](#) [310-41-164-41-001000](#) [310-41-132-41-001000](#) [310-41-120-41-001000](#) [310-43-120-41-001000](#) [315-43-164-41-003000](#) [315-43-164-41-001000](#) [311-43-164-41-001000](#) [310-43-164-41-001000](#) [310-43-109-41-001000](#) [310-99-104-41-001000](#) [310-43-132-41-001000](#) [310-43-104-41-201000](#) [310-13-106-41-001000](#) [310-43-108-41-001000](#) [310-93-102-41-001000](#) [310-13-102-41-001000](#) [310-93-103-41-001000](#) [310-93-116-41-001000](#) [311-43-102-41-001000](#) [315-43-104-41-001000](#) [310-43-110-41-001000](#) [310-43-112-41-001000](#) [310-13-140-41-001000](#) [310-43-116-41-001000](#) [310-93-106-41-001000](#) [315-93-103-41-003000](#) [310-13-104-41-001000](#) [310-43-106-41-001000](#) [310-13-103-41-001000](#) [315-93-104-41-003000](#) [310-43-105-41-001000](#)