

NUMBER 175194

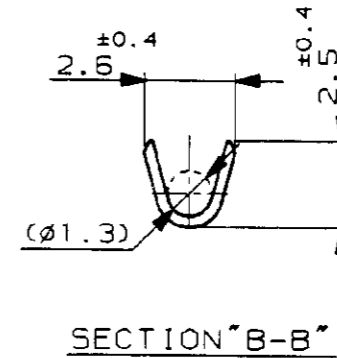
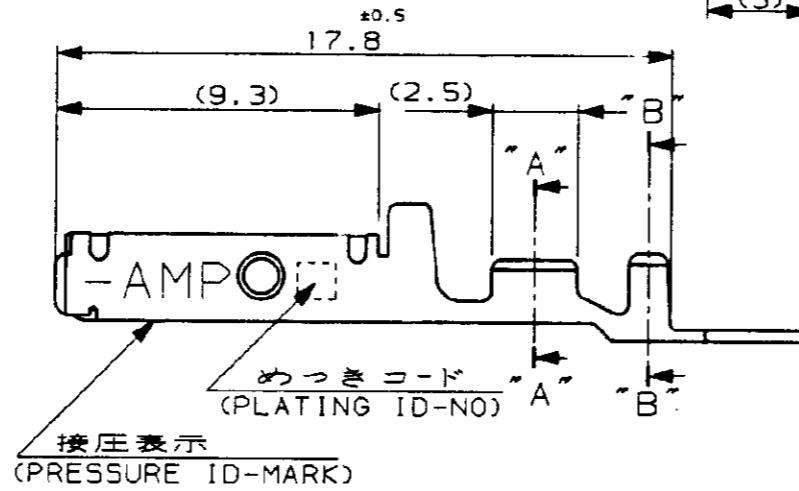
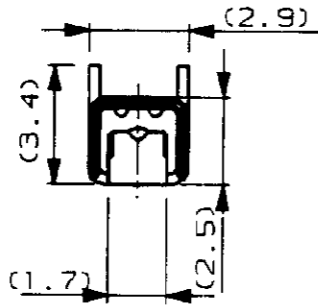
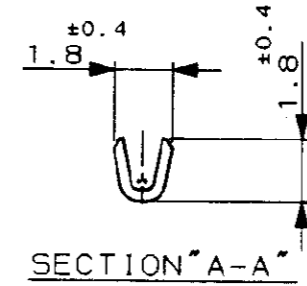
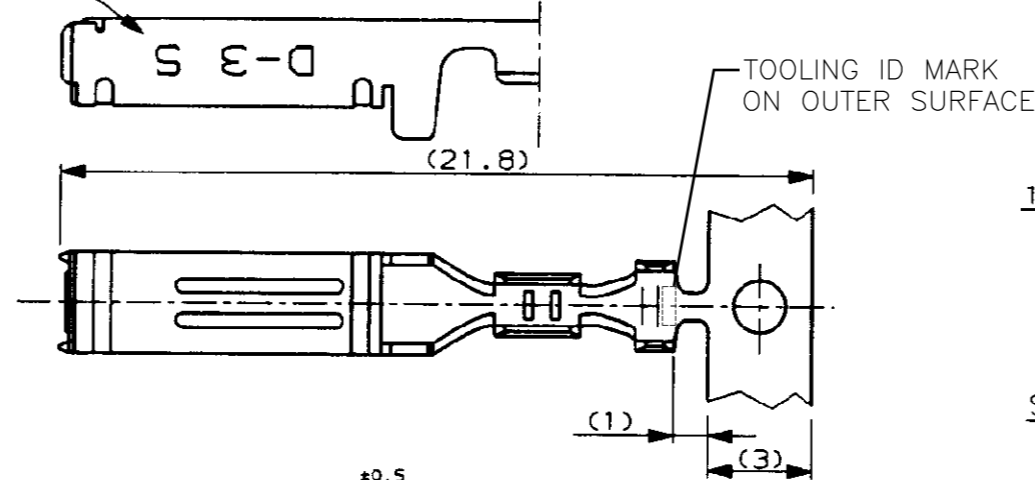


METRIC

U.855-111>U.DWG>S.C89-25173  
単位:mm DIMENSIONS IN MM. DO NOT SCALE PRINT

PRINT DIST

ワイヤレンジ  
WIRE RANGE  
ID MARK



注記

- △ 低接圧型コンタクト：一般向け及び多極用
- △ 高接圧型コンタクト：高電流用及び強振動用
- △ 金めっきは接触部のみとする

NOTES

- △ CONTACT TYPE, LOW PRESSURE TYPE (FOR GENERAL)
- △ CONTACT TYPE, HIGH PRESSURE TYPE (FOR HIGH CURRENT OR ANTI-VIBRATION)
- △ GOLD-PL. CONTACT AREA ONLY

△	H	5	光沢錫めっき (BRIGHT TIN-PL.)	1-	-5
		3	0.76μm最小金めっき (0.76μmMIN. Au-PL.)	1-	-3
		2	0.38μm最小金めっき (0.38μmMIN. Au-PL.)	1-	-2
△	OBSOLETE	5	<del>光沢錫めっき (BRIGHT TIN-PL.)</del>		<del>-5</del>
		3	0.76μm最小金めっき (0.76μmMIN. Au-PL.)		-3
		2	0.38μm最小金めっき (0.38μmMIN. Au-PL.)		-2
備考 (REMARK)	接圧表示 (ID-MARK)	めっきコード (PL. ID NO)	仕上 (FINISH)		175194-2
	接圧タイプ (CONT. TYPE)			△	型番 (P/N)



組合電線断面 (WIRE RANGE) AWG 28-24 (0.08-0.2mmSQ)	絶縁外径 (INSULATION DIA.) 0.8-1.4 mmφ	名称 (NAME) "S" SIZE (DYNAMIC SERIES REC. CONTACT) ダイナミックシリーズリセパタクルコンタクト
材料 (MATERIAL) (COPPER ALLOY) 銅合金	仕上 (FINISH) (SEE TABLE) 表参照	一般公差 (GENERAL TOLERANCE) 10mm以下: ±0.2 10mm以上 30mm以下: ±0.25 30mm以上 100mm以下: ±0.3 角 度: ±3°
DR. 6/27/90 T-YONEBAYASHI	DE. T-YONEBAYASHI	SIZE LOC No. No. 175194
LTR 変更 (REVISION RECORD)	CHK. 14 FEB '91 H.OBATA	APP. 14 FEB '91 S.MANABE
	尺度 (SCALE) S-1	REV. B SHEET 1 OF 1

(CUSTOMER DRAWING) 参考 面

# Mouser Electronics

Authorized Distributor

Click to View Pricing, Inventory, Delivery & Lifecycle Information:

[TE Connectivity:](#)

[1-175194-3](#)