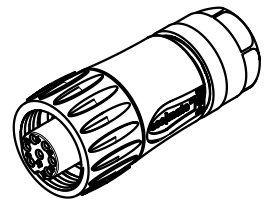
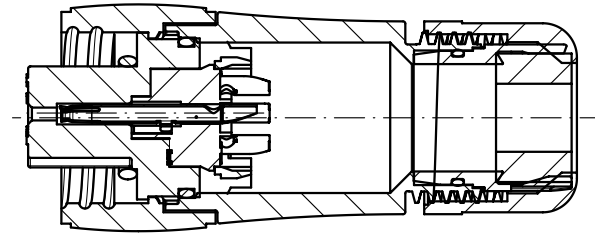
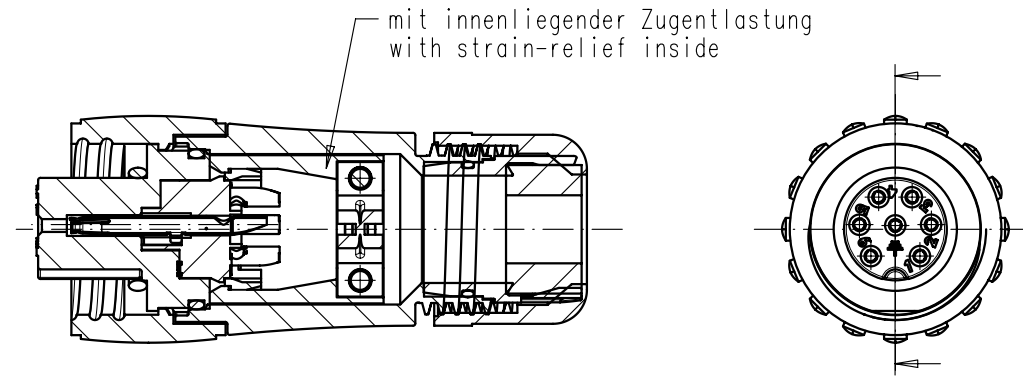


Copying of this document and giving it to others and the use or communication of the contents thereof, are forbidden without express authority. Offenders are liable to the payment of damages. All rights are reserved in the event of the grant of a patent or the registration of the utility model or design.

Zusammenstellung auf M-C016 30D006 XXX 1X - SA  
 Complete drawing see M-C016 30D006 XXX 1X - SA



| Typ-Nr.<br>type-no. | Index<br>index | Änderung<br>modification | Datum<br>date | Name<br>name | Farbe der Hülse<br>color of the ferrule | Besonderheit<br>characteristic                                   | Kontakte<br>contacts        |
|---------------------|----------------|--------------------------|---------------|--------------|---|--|-----------------------------|
| C016 30D006 810 11  | 01             | 201300284                | 18.04.13      | Tol          | rot<br>red                              | mit innenliegender Zugentlastung<br>with strain-relief inside    | versilbert<br>silver-plated |
| C016 30D006 810 14  | 01             | 200800283                | 03.04.08      | Cl           | gelb<br>yellow                          | mit innenliegender Zugentlastung<br>with strain-relief inside    | versilbert<br>silver-plated |
| C016 30D006 210 12  | 04             | 200700819                | 18.10.07      | Gr.          | schwarz<br>black                        | mit innenliegender Zugentlastung<br>with strain-relief inside    | vergoldet<br>gold-plated    |
| C016 30D006 200 12  | 04             | 200700819                | 18.10.07      | Gr.          | schwarz<br>black                        | ohne innenliegende Zugentlastung<br>without strain-relief inside | vergoldet<br>gold-plated    |
| C016 30D006 210 10  | 04             | 200700819                | 18.10.07      | Gr.          | blau<br>blue                            | mit innenliegender Zugentlastung<br>with strain-relief inside    | vergoldet<br>gold-plated    |
| C016 30D006 200 10  | 04             | 200700819                | 18.10.07      | Gr.          | blau<br>blue                            | ohne innenliegende Zugentlastung<br>without strain-relief inside | vergoldet<br>gold-plated    |
| C016 30D006 110 12  | 04             | 200700819                | 18.10.07      | Gr.          | schwarz<br>black                        | mit innenliegender Zugentlastung<br>with strain-relief inside    | versilbert<br>silver-plated |
| C016 30D006 100 12  | 04             | 200700819                | 18.10.07      | Gr.          | schwarz<br>black                        | ohne innenliegende Zugentlastung<br>without strain-relief inside | versilbert<br>silver-plated |
| C016 30D006 110 10  | 04             | 200700819                | 18.10.07      | Gr.          | blau<br>blue                            | mit innenliegender Zugentlastung<br>with strain-relief inside    | versilbert<br>silver-plated |
| C016 30D006 100 10  | 04             | 200700819                | 18.10.07      | Gr.          | blau<br>blue                            | ohne innenliegende Zugentlastung<br>without strain-relief inside | versilbert<br>silver-plated |

|                                  |  |  |  |                          |  |                           |  |
|----------------------------------|--|--|--|--------------------------|--|---------------------------|--|
| Gewicht (errechnet) / Calc WT: 9 |  | Zul. Abw. / Tolerances:                |  | Maßstab / Scale 1:1; 1:2 |  | A3                        |  |
| Prüfmaß / Test dimension         |  | DIN 6784                               |  | CUSTOMER DRAWING         |  |                           |  |
| Teileindex<br>Part index number  |  | Index siehe Tabelle<br>Index see table |  | Datum / Date 17.01.      |  | Name Cionvica             |  |
| 18.04.13 Tol.                    |  | 05                                     |  | Datum / Date             |  | Name                      |  |
| 08.04.08 Cl                      |  | Gez.                                   |  | 17.01.                   |  | Cionvica                  |  |
| 03.04.08 Cl                      |  | Drawn                                  |  |                          |  |                           |  |
| 18.10.07 Gr.                     |  | Gepr.                                  |  |                          |  |                           |  |
| 31.07.07 Cl                      |  | Checked                                |  |                          |  |                           |  |
| 16.01.07 Cl                      |  |  |  | Amphenol-Tuchel          |  | Blatt / Sheet             |  |
| 30.01.06 Cl                      |  |  |  | Electronics GmbH         |  | 1                         |  |
| 15.09.05 Cl                      |  |  |  |                          |  | 1 Bl.                     |  |
| Datum / Date Name                |  |  |  | Ers. f. / Similar to:    |  | M C016 30D006 XXX 1X - TA |  |

Weitergabe sowie Vervielfältigung dieser Unterlage, Verwertung und Mitteilung ihres Inhalts nicht gestattet, soweit nicht ausdrücklich zugestanden. Zuwiderhandlungen verpflichten zu Schadenersatz. Alle Rechte für den Fall der Patenterteilung oder Gebrauchsmuster-Eintragung vorbehalten.

# Mouser Electronics

Authorized Distributor

Click to View Pricing, Inventory, Delivery & Lifecycle Information:

[Amphenol:](#)

[C016 30D006 210 12](#)