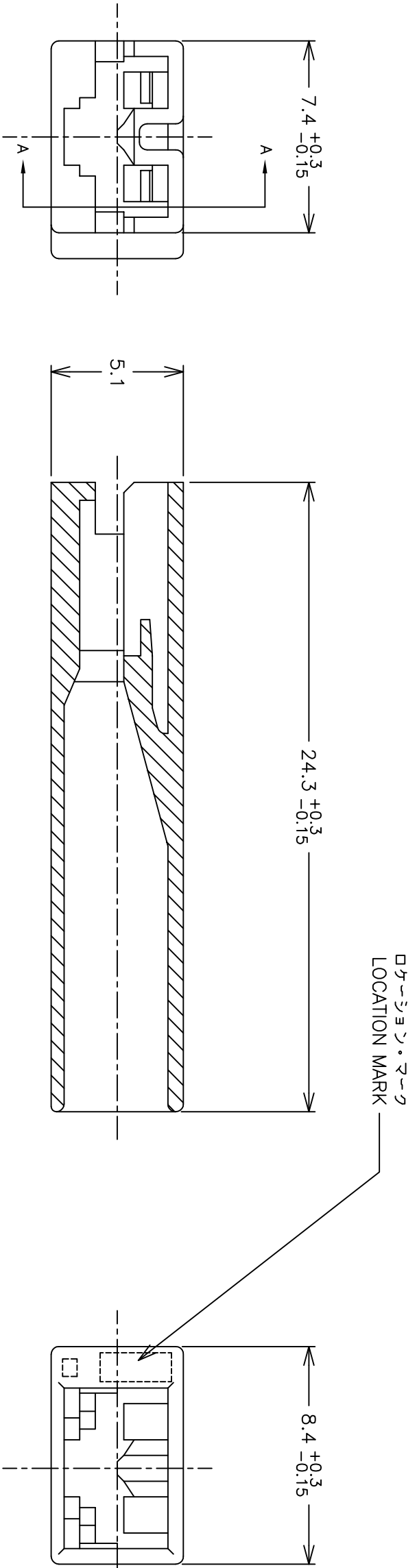


REV. NO.	DATE	DWN	APVD
08JAN2013	LL	FM	

REV. NO.	DESCRIPTION	DATE	DWN	APVD
K3	REVISED PER ECR-13-000284	08JAN2013	LL	FM

D



断面 A-A
(SECT. A-A)

注:

1. 適用製品規格 ; 108-5126
2. 本ハウジングに適用するコンタクトは 170324, 170325, 170326である。
3. 適用サイズについては CP78-26022 を参照のこと。
 △ 材料 : 6/6ナイロン (UL94V-0)
 △ 材料 : 4/6ナイロン (UL94V-2)
 △ 材料 : 6/6ナイロンガラス入り (UL94V-0)

NOTES:

1. PRODUCT SPECIFICATION ; 108-5126
 2. APPLICABLE CONTACT P/N; 170324, 170325, 170326
 3. SEE CP78-26022, ABOUT APPLICABLE TAB.
 △ MATERIAL: 6/6 NYLON (UL94V-0)
 △ MATERIAL: 4/6 NYLON (UL94V-2)
 △ MATERIAL: 6/6 NYLON GLASS FILLED (UL94V-0)
- △ COMPLY WITH GLOW WIRE REQUIREMENT FOR PARTS OF NON-METALLIC MATERIAL SUPPORTING A CURRENT CARRYING CONNECTION DETAILED IN IEC 60335-1, SECTION 30 (GWT)
- △ PRELIMINARY - NOT FOR PRODUCTION

1470-19 (3/11)

THIS DRAWING IS A CONTROLLED DOCUMENT.		DWN M. SUZUKI 06FEB2002		NAME STE TE Connectivity	
DIMENSIONS: 単位: 概 mm		CHK M. SHINDO 06FEB2002		APVD M. SHINDO 06FEB2002	
TOLERANCES UNLESS OTHERWISE SPECIFIED: 一般公差		PRODUCT SPEC 製品規格 SEE NOTE 1		APPLICATION SPEC 取付適用規格	
FINISH		WEIGHT		CUSTOMER DRAWING	
MATERIAL 材料 SEE TABLE		APPLICABLE SPEC		SCALE 尺度 5:1	
SEE TABLE		SIZE A3		SHEET 1 of 1	
SEE TABLE		CAGE CODE 00779		REV K3	
SEE TABLE		DRAWING NO 173974		RESTRICTED TO	
SEE TABLE		187 SERIES 1Pos. POSITIVE LOCK MARK-II HOUSING 187シリーズ 1極 ポジティブロック(マークII)ハウジング			

Mouser Electronics

Authorized Distributor

Click to View Pricing, Inventory, Delivery & Lifecycle Information:

[TE Connectivity:](#)

[173974-6](#)