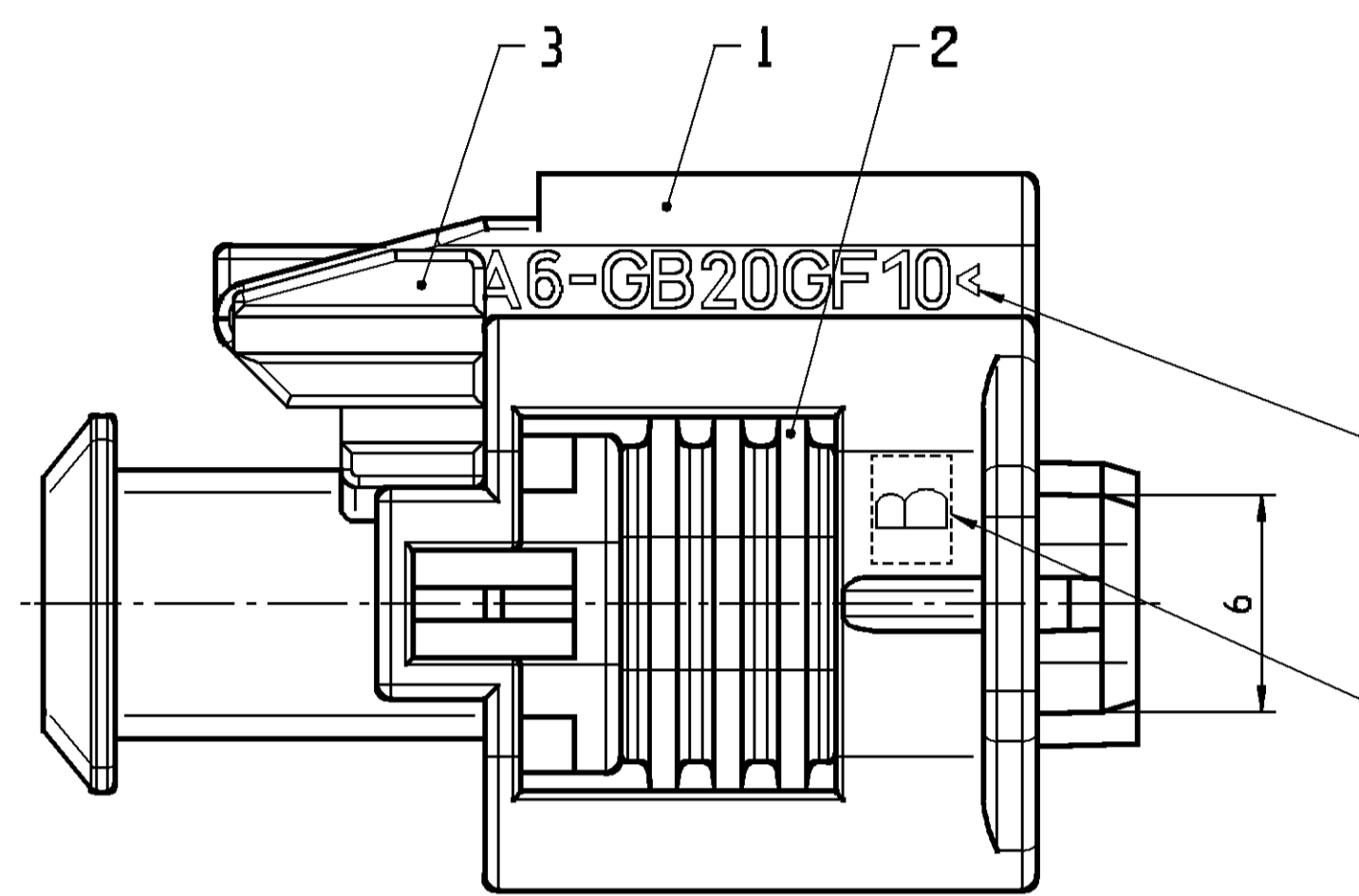


COD	TITLE BENENNUNG	PART-NO.:	PART-REV	DATE DATUM	AMOUNT ANZAHL	CUSTOMER-NO.:	MATERIAL WERKSTOFF	RAL	NOTES BEMERKUNG
A	RECEPTACLE HOUSING 3 WAY FLACHSTECKHUELSENGEHAEUSE 3 POL.	15397338	04	17MY06	---	---	---	---	CONDITION OF DELIVERY POS. 1-3 ASSEMBLED LIEFERZUSTAND POS. 1-3 MONTIERT
1	RECEPTACLE HOUSING 3 WAY FLACHSTECKHUELSENGEHAEUSE 3 POL.	15397328	---	---	1	---	PA6 GB20GF10 BLK	9005	ONLY ASSEMBLED PARTS AVAILABLE NUR MONTIERT LIEFERBAR
2	SEAL DICHTUNG	15397332	---	---	1	---	SILIKON GRN	6010	ONLY ASSEMBLED PARTS AVAILABLE NUR MONTIERT LIEFERBAR
3	CPA	15397330	---	---	1	---	PA6 GB20GF10 BLU	5015	ONLY ASSEMBLED PARTS AVAILABLE NUR MONTIERT LIEFERBAR
B	RECEPTACLE HOUSING 3 WAY FLACHSTECKHUELSENGEHAEUSE 3 POL.	15345983	04	17MY06	---	---	---	---	CONDITION OF DELIVERY POS. 1-3 ASSEMBLED LIEFERZUSTAND POS. 1-3 MONTIERT
1	RECEPTACLE HOUSING 3 WAY FLACHSTECKHUELSENGEHAEUSE 3 POL.	15345982	---	---	1	---	PA6 GB20GF10 GRA	7001	ONLY ASSEMBLED PARTS AVAILABLE NUR MONTIERT LIEFERBAR
2	SEAL DICHTUNG	15397332	---	---	1	---	SILIKON GRN	6010	ONLY ASSEMBLED PARTS AVAILABLE NUR MONTIERT LIEFERBAR
3	CPA	15397330	---	---	1	---	PA6 GB20GF10 BLU	5015	ONLY ASSEMBLED PARTS AVAILABLE NUR MONTIERT LIEFERBAR

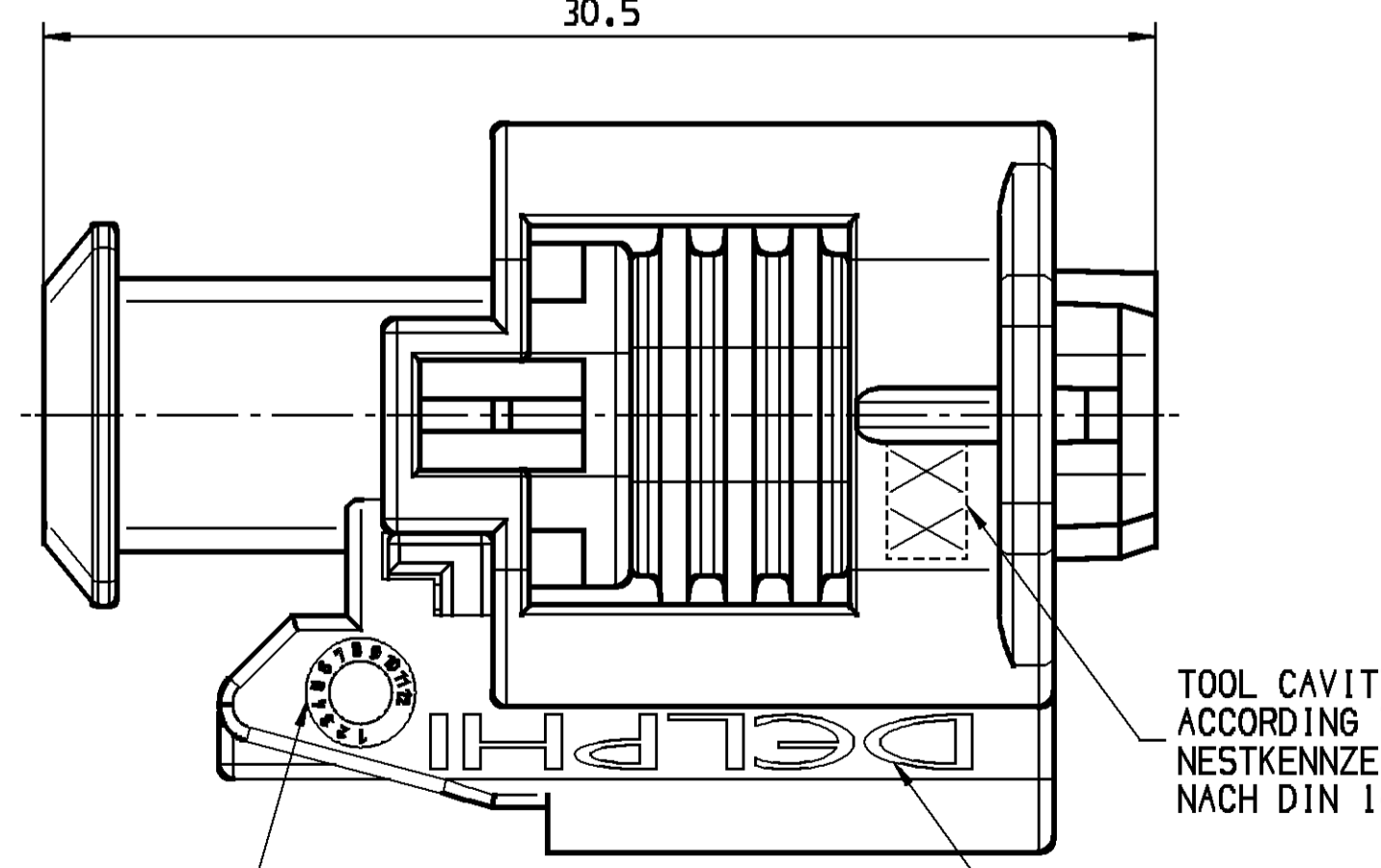
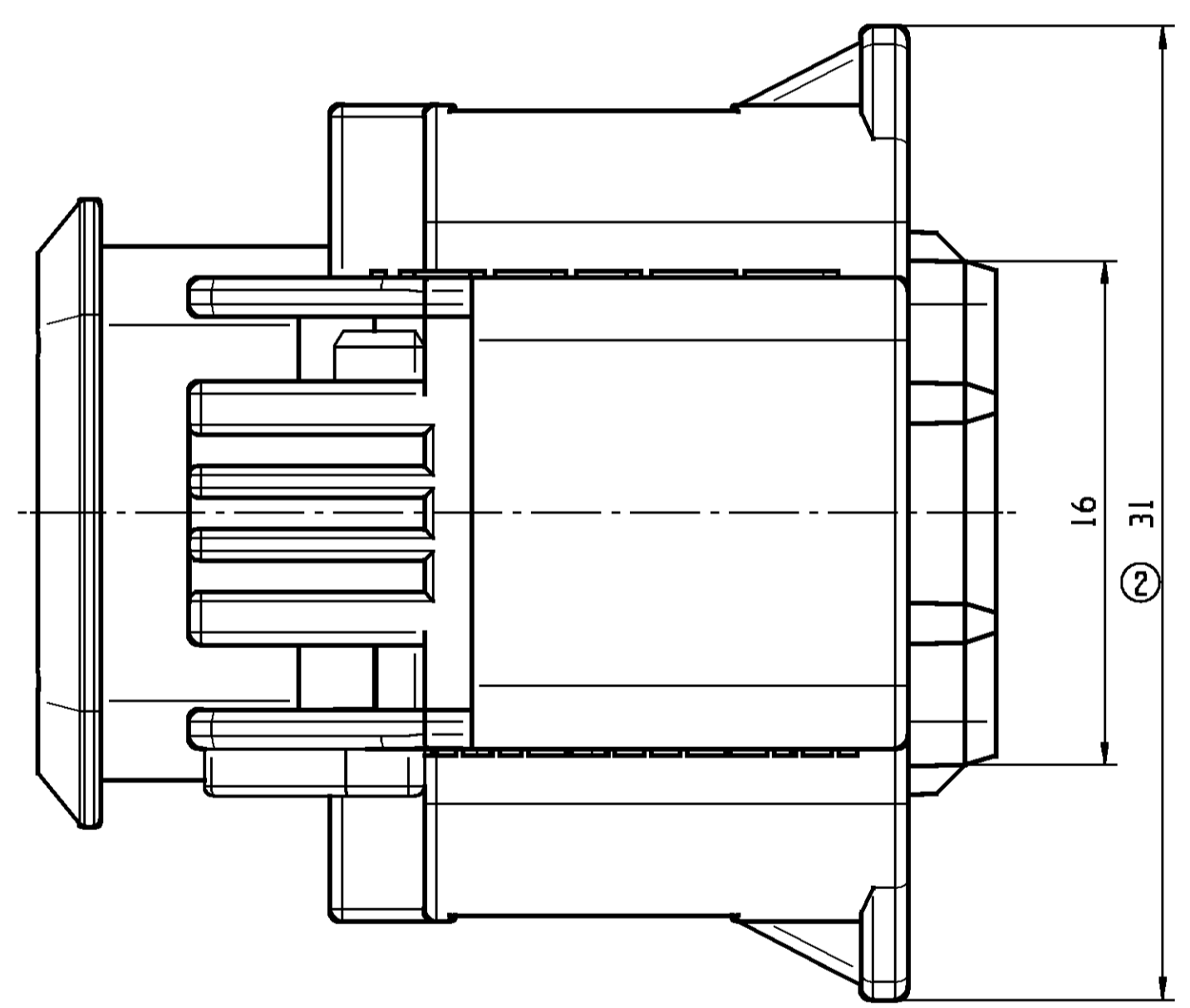


MATERIAL NAME ACCORDING TO VDA 260 /
FORMAT ACCORDING TO DIN 1451; H=1.6 MM
WERKSTOFFKENNZEICHNUNG NACH VDA 260 /
SCHRIFTART NACH DIN 1451; H=1.6 MM

INDEX REPLACEMENT INSERT /
FORMAT ACCORDING TO DIN 1451; H=2 MM
WECHSELEINSATZ INDEXSTEMPEL /
SCHRIFTART NACH DIN 1451; H=2 MM

CAVITY DIM. SEE: ESD20347
KAMMER MASSE SIEHE: ESD20347

PART CAVITY NUMBER / FORMAT
ACCORDING TO DIN 1451; H=1.6 MM
KAMMERKENNZEICHNUNG / SCHRIFTART
NACH DIN 1451; H=1.6 MM



TOOL CAVITY NUMBER / FORMAT
ACCORDING TO DIN 1451; H=2 MM
NESTKENNZEICHNUNG / SCHRIFTART
NACH DIN 1451; H=2 MM

MANUFACTURER MARK A=1.5 MM
HERSTELLERZEICHEN A=1.5 MM

DATE INSERT SIMILAR FIRM OPITZ Ø 3
HAS TO BE THE MANUFACTURING DATE
DATUMSSTEMPEL AHNLICH FA. OPITZ Ø 3
ENTSPRECHEND DEM HERSTELLUNGSDATUM

REMARKS:

- MAXIMUM DRAFT ANGLE 0°30'
- LETTERS AND ENGRAVINGS 0.2 MM RAISED;
- SPC: STATISTICAL PROCESS CONTROL
- MATING DEVICE SEE DRAWING NO. 15457942
- IN CASE OF PART MODIFICATION CHECK ASSEMBLY TOOLS AND TESTEQUIPMENT AT THE CUSTOMER AND THE SUPPLIER

BEMERKUNGEN:

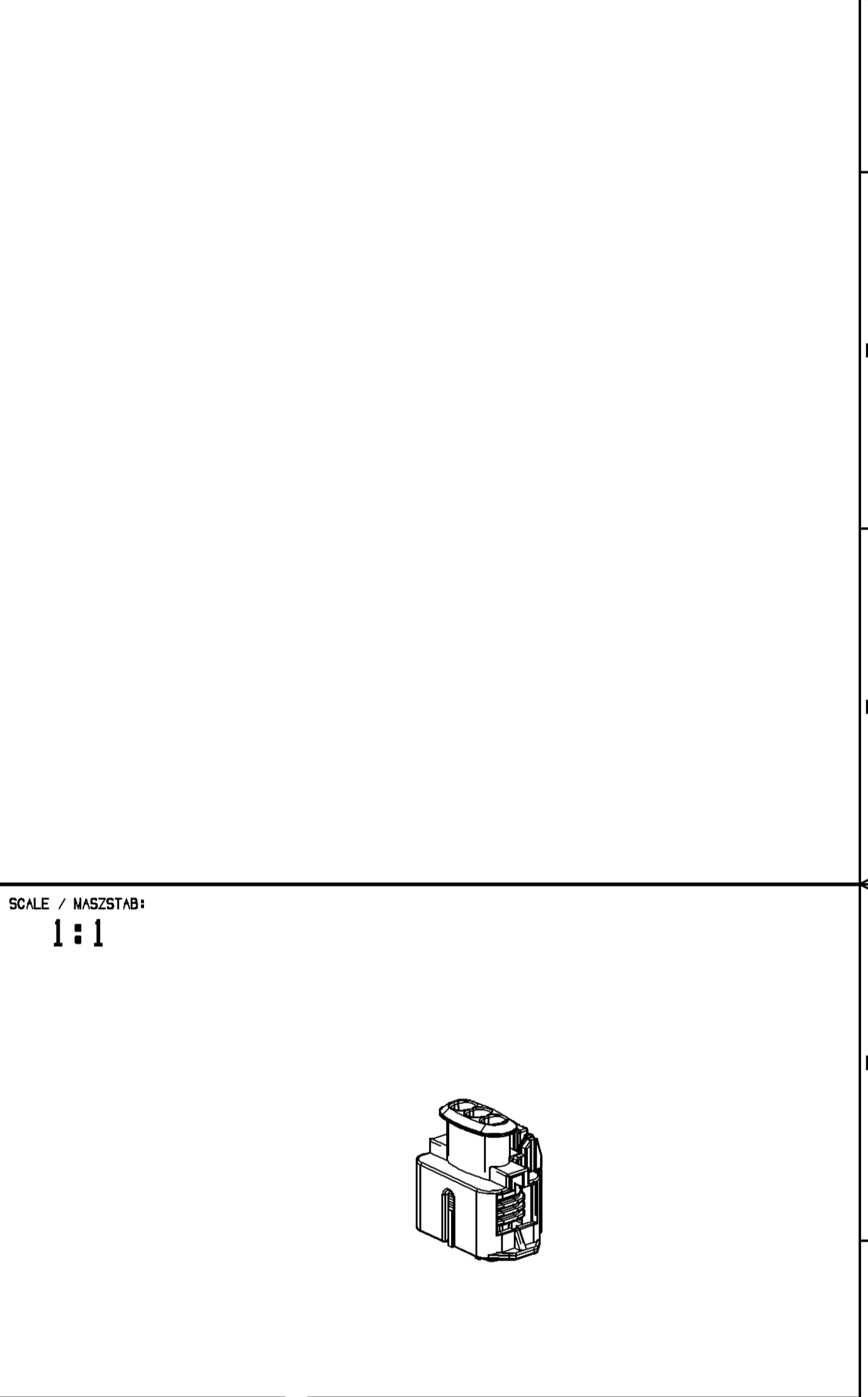
- ZULAESSIGE ENTFORMUNGSSCHRAEGE MAX. 0°30'
- SCHRIFTEN UND GRAVUREN 0.2 MM ERHABEN;
- SPC: STATISTISCHE PROCESS KONTROLLE
- PASSENDE AUFNAHMEDARSTELLUNG SIEHE ZEICHNUNG NR. 15457942
- BEI ARTIKELAENDERUNG AUF MONTAGE UND PRUEFEQUIPMENT BEIM KUNDEN SOWIE BEIM LIEFERANTEN ACHTEN

DIN TO CHECK PRUEFMASSE	DIMENSIONAL RANGE (MM)	CHART E1
FROM	> 0	> 20
TO	> 20	> 30
	> 30	> 70
	> 70	> 100
	> 100	> 150
	> 150	> 200
	> 200	> 250
	> 250	> 300
	> 300	> 400

TOLERANCE UNLESS OTHERWISE SPECIFIED

THEORETIC DIM THEORE. MASSE	±0.15	±0.2	±0.3	±0.4	±0.5	±0.6	±0.8	±1	±1.2
ANGULAR TOLERANCE	±2°								

DWG STATUS		ZONE		REVISION HISTORY		AUTH		DR		APVD	
DATE	STG	REV	N/P	CHG							
17SE07	R	01								P.LES	K.STO
01AP11	R	01	AA		D7					V.KAS	K.STO



SCALE / MASSSTAB:
1:1

DWG TYP PART DRAWING	DISTR CODE
WEIGHT (GR)	5.9
VOLUME (CM ³)	4.5
ROUTING	

UNLESS OTHERWISE SPECIFIED

GENERAL TOLERANCES
ACCORDING TO:
SEE CHART
SIEHE TABELLE

GD&T
ACCORDING TO:
ISO 1101

REFERENCE

FIRST ANGLE PROJECTION

DO NOT SCALE

USE MATH DATA

DELPHI

DELPHI DEUTSCHLAND GMBH
D-42119 MÜPPERTAL

THIS DRAWING IS THE PROPERTY OF DELPHI CORPORATION. NO RIGHTS ARE GRANTED TO USE THIS DRAWING FOR ANY PURPOSE OTHER THAN THE FURNISHING OF SERVICES AND SUPPLIES TO DELPHI CORPORATION.

DIESE ZEICHNUNG IST EIGENTUM VON DELPHI CORPORATION ES IST NICHT GESTATTET, DIESE ZEICHNUNG FÜR ANDERE ZWECKE ALS FÜR DIE BEREITSTELLUNG VON DIENSTLEISTUNGEN UND WAREN AN DELPHI CORPORATION ZU NUTZEN.

DR	P.LESNIAK	DATE	16SE07
APVD1	K.STORAND		17SE07
APVD2	M.SIKORA		18SE07
APVD3			
APVD4			
APVD5			

SUBSTANCES OF CONCERN AND RECYCLED CONTENT PER DELPHI 10949001 POTENTIELL BEFAEHRLICHE STOFFE UND REZYKLATANTEIL GEMÄSS DELPHI 10949001

MATERIAL
SEE CHART / SIEHE TABELLE

DRAWING NAME
RECEPTACLE HOUSING 3 WAY
FOR TERMINAL 2.8X0.8

FLACHSTECKHUELSENGEHAEUSE 3 POL.
FUER KONTAKTSYSTEM 2.8X0.8

DRAWING NUMBER
15432638

SIZE	A1	SCALE	5:1	FRAME NO	1 OF 1	SHEET NO	1 OF 1	STG	REV	N/P
								R	01	AA

KEY PRODUCT CHARACTERISTICS

NO & TYPE	DESCRIPTION	RATIONALE	PTS	ZONE
1	SAFETY/COMPLIANCE	FIT/FUNCTION	0	
2	S/C CHECKPOINTS	F/F CHECKPOINTS	0	

Mouser Electronics

Authorized Distributor

Click to View Pricing, Inventory, Delivery & Lifecycle Information:

[Aptiv:](#)
[15397338](#)