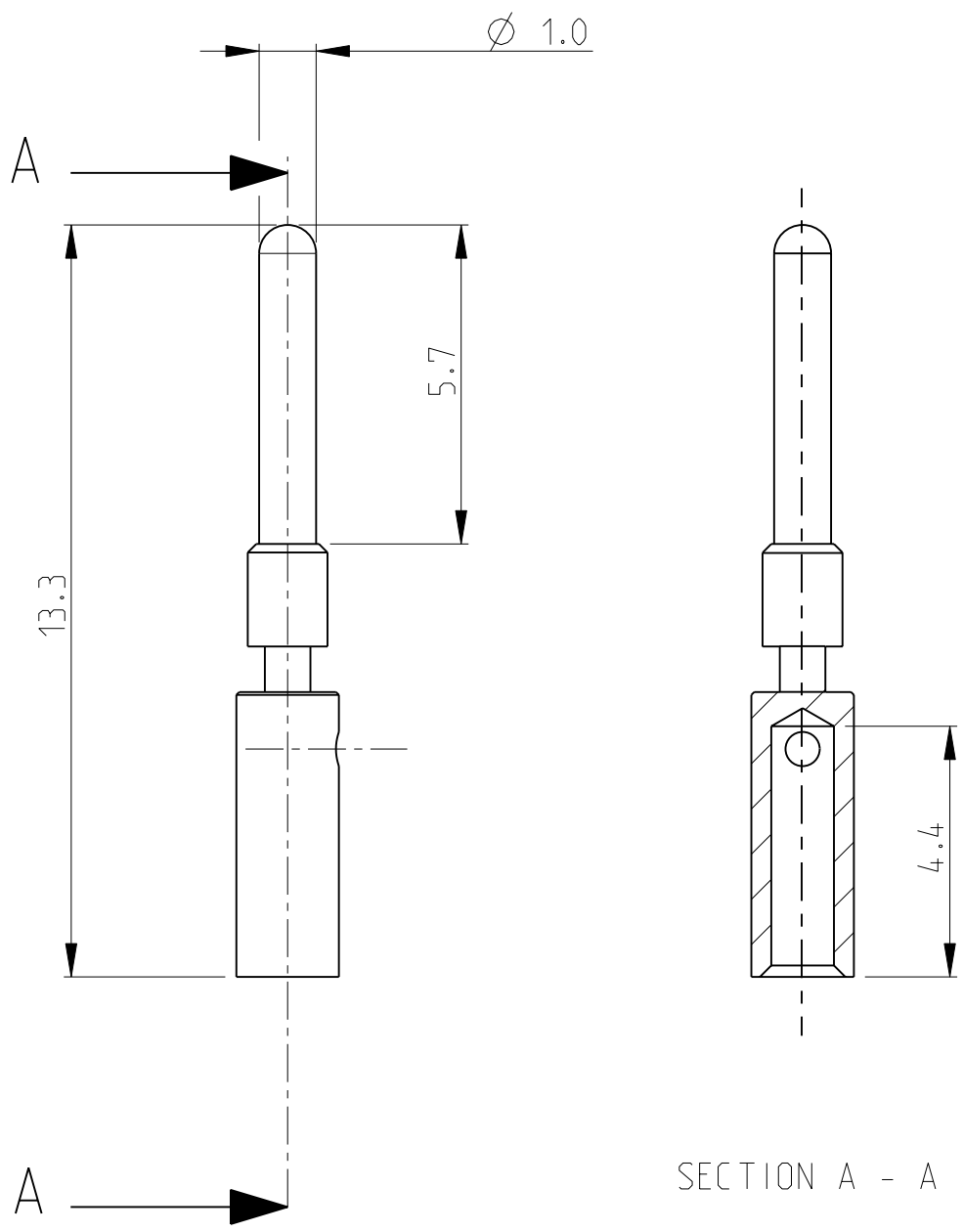


THIS DRAWING IS UNPUBLISHED
 VERTRAULICHE UNVERÖFFENTLICHTE ZEICHNUNG
 © COPYRIGHT 2001
 RELEASED FOR PUBLICATION
 FREI FUER VERÖFFENTLICHUNG
 24-JUL-2001
 ALL RIGHTS RESERVED.
 ALLE RECHTE VORBEHALTEN


MATED WITH: PASSEND ZU:	LOC A1	DIST -	REVISIONS ÄNDERUNGEN					
			P	LTR	DESCRIPTION BESCHREIBUNG	DATE	DWN	APVD
	PROJEKT NR.: EGLPC01017			A3	REVISED PER ECO-11-020524	13OCT2011	KH	MS



- MATERIAL: BRASS
MATERIAL: MESSING
 - PLATING: TRIBOR 4 µm
BESCHICHTUNG: TRIBOR 4 µm
- 3 MATING HAND-CRIMPING-TOOL SEE PN 601966-1
 USED WITH POSITIONER PN 1579003-1
 PASSENDE HANDZANGE SIEHE PN 601966-1
 IN VERBINDUNG MIT POSITIONIERER PN 1579003-1

	CONNECTING CROSS-SECTION ANSCHLUSSQUERSCHNITT	SET-NO. ON HAND-CRIMPING TOOL HANDZANGENPOSITION	
5-1437720-5	0.34mm ²	-	6
5-1437720-4	0.5mm ²	6	-
5-1437720-5	0.25mm ²	-	5
5-1437720-5	0.14mm ²	-	5

ORDER QUANTITY/ BESTELLMENGE	300 PIECES/STUECK	500 PIECES/STUECK
CATALOG-NO./ KATALOG-NR.	T01-CRIMP-P03	T01-CRIMP-P05
TE CONNECTIVITY-NO./ TE CONNECTIVITY-NR.	5-1437720-4	5-1437720-5

THIS DRAWING IS A CONTROLLED DOCUMENT. DIESES ZEICHNUNGSdokUMENT WIRD DURCH AMP INCORPORATED KONTROLLIERT. ÄNDERUNGEN, DIE DEM TECHNISCHEN FORTSCHRITT DIENEN, SIND VORBEHALTEN. DEN JEWEILS LETZTUELTIGEN ÄNDERUNGSSTAND ERFAHREN SIE AUF ANFRAGE.		DWN N.GEISTER 29MAR2001	 TE Connectivity													
DIMENSIONS: MASSEINHEITEN: mm		CHK H.SCHERER 29MAR2001														
TOLERANCES UNLESS OTHERWISE SPECIFIED: ALLGEMEINTOLERANZEN		APVD G.FELDMEIER 29MAR2001														
<table border="1"> <tr><td>0 PLC</td><td>±0.127 mm</td></tr> <tr><td>1 PLC</td><td>±0.254 mm</td></tr> <tr><td>2 PLC</td><td>±0.381 mm</td></tr> <tr><td>3 PLC</td><td>±0.508 mm</td></tr> <tr><td>4 PLC</td><td>±0.635 mm</td></tr> <tr><td>ANGLES/WINKEL</td><td>±1°</td></tr> </table>		0 PLC	±0.127 mm	1 PLC	±0.254 mm	2 PLC	±0.381 mm	3 PLC	±0.508 mm	4 PLC	±0.635 mm	ANGLES/WINKEL	±1°	NAME G.FELDMEIER	T01 CRIMP CONTACT MALE T01 CRIMP KONTAKT STIFT	
0 PLC	±0.127 mm															
1 PLC	±0.254 mm															
2 PLC	±0.381 mm															
3 PLC	±0.508 mm															
4 PLC	±0.635 mm															
ANGLES/WINKEL	±1°															
MATERIAL	FINISH/OBERFLÄCHE/FARBE	PRODUCT SPEC PRODUKTSPEZ.	SIZE A3	CAGE CODE 00779	DRAWING NO ZEICHNUNGS-NR. 5-1437720-4	RESTRICTED TO NUR FUER										
CUSTOMER DRAWING		APPLICATION SPEC VERARBEITUNGSSPEZ.	SCALE MASSSTAB	SHEET BLATT	OF VON	REV A3										

Mouser Electronics

Authorized Distributor

Click to View Pricing, Inventory, Delivery & Lifecycle Information:

[TE Connectivity:](#)

[5-1437720-4](#)