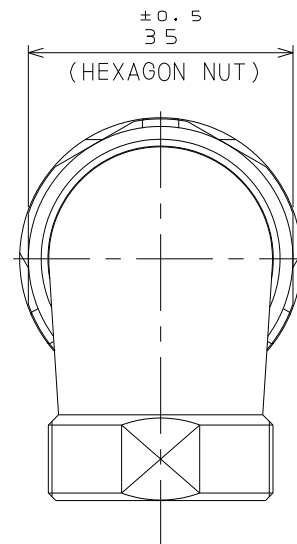
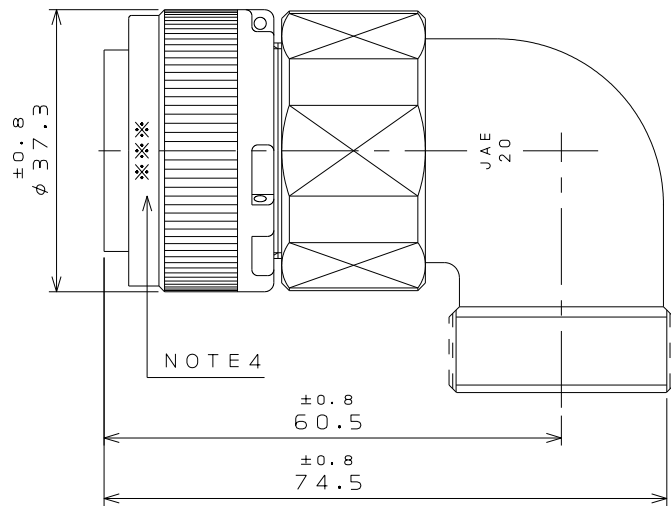
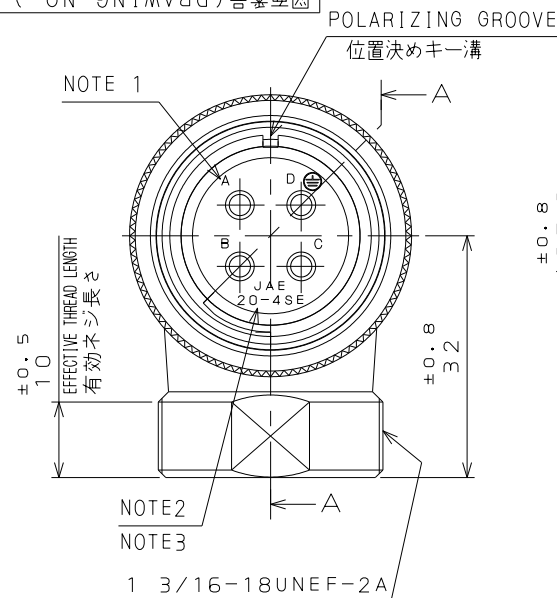
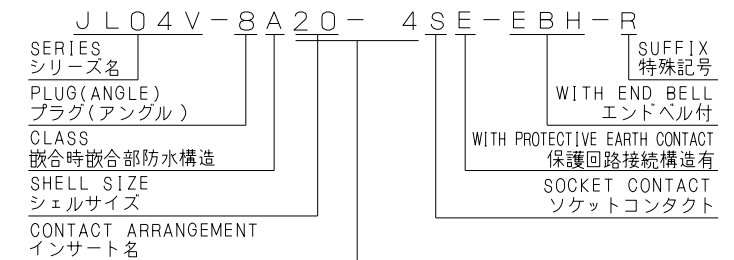


2692111S
(ON ENIMVHD) 台票理図



版数 REV.	年月日 DATE	CN NO.	変更内容 DESCRIPTION	製図 DR.	担当 CHK.	査閲 APPD.	承認 APPD.

DESIGNATION
命名法



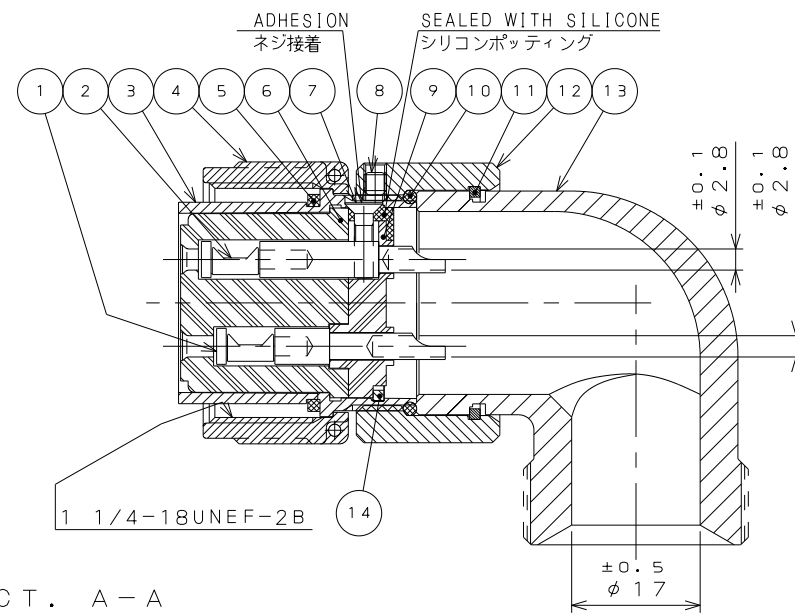
特別管理品目
SPECIAL CONTROL ITEM
TUV

SPECIFICATION

NUMBER OF CONTACT : 4X#12
 RATED VOLTAGE : 500VAC (POLLUTION DEGREE:2 / OVER VOLTAGE CATEGORY:II)
 : 250VAC (POLLUTION DEGREE:3 / OVER VOLTAGE CATEGORY:III)
 RATED CURRENT : 23A MAX. / ONE CONTACT
 DIELECTRIC WITHSTANDING VOLTAGE : 2000VAC(1 MINUTE)
 INSULATION RESISTANCE : 5000MΩ MIN. (AT 500VDC)
 APPLICABLE WIRE : 3.5mm² MAX.

仕様

コンタクト : #12コンタクト 4本
 定格電圧 : 500VAC (汚染度:2/過電圧範疇:II)
 : 250VAC (汚染度:3/過電圧範疇:III)
 定格電流 : 23A以下/1芯
 耐電圧 : 2000VAC(1分間)
 絶縁抵抗 : 5000MΩ以上(500VDCにて)
 適用電線 : 3.5mm²以下



14	RETAINING RING	1	COPPER ALLOY	ZINC PLATING	COLOR:BLACK SYSTEM INTERFERENCE COLOR
13	ANGLE END BELL	1	ALUMINUM ALLOY	ZINC PLATING	COLOR:BLACK SYSTEM INTERFERENCE COLOR
12	ASSEMBLY NUT	1	ALUMINUM ALLOY	ZINC PLATING	COLOR:BLACK SYSTEM INTERFERENCE COLOR
11	RETAINING RING	1	COPPER ALLOY	ZINC PLATING	COLOR:BLACK SYSTEM INTERFERENCE COLOR
10	"O" RING	1	SYNTHETIC RUBBER	NONE	
9	REAR INSULATOR	1	SYNTHETIC RESIN	NONE	COLOR:BLACK
8	SET SCREW	1	STEEL	NICKEL PLATING	COLOR:BLACK
7	SCREW	1	COPPER ALLOY	NICKEL PLATING	
6	FRONT INSULATOR	1	SYNTHETIC RESIN	NONE	COLOR:BLACK
4	COUPLING NUT	1	ALUMINUM ALLOY	ZINC PLATING	COLOR:BLACK SYSTEM INTERFERENCE COLOR
3	BARREL	1	ALUMINUM ALLOY	ZINC PLATING	COLOR:BLACK SYSTEM INTERFERENCE COLOR
2	CONTACT(EARTH)	1	COPPER ALLOY	SILVER PLATING	CONTACT NO. : D
1	CONTACT(LINE)	3	COPPER ALLOY	SILVER PLATING	CONTACT NO. : A,B,C

符号 NO.	名称 DESCRIPTION	個数 QTY.	材料 MATERIAL	仕上 FINISH	備考 REMARKS
仕様書 (SPECIFICATION)	JACS-5080 T95-4	第1版 (ORIGINAL DATE)	23.Apr.2012	尺度 (SCALE)	1:1
一般公差 (GENERAL TOLERANCE)	寸法 (DIMENSION)	角度 (ANGLES)	製造 (MANUFACTURE)	シリーズ (SERIES)	JL04V
・ ±0.8	×° ±	製造月 (1~9月, X:10月, Y:11月, Z:12月)	製造年 ('12, '13, ...)	名称 (TITLE)	JL04V-8A20-4SE-EBH-R
・ × ±0.4	×°× ±	製造年 ('12, '13, ...)		質量 (MASS)	
・ ×× ±0.1					
・ ××× ±					

NOTE1. CONTACT POSITION NUMBER IS MARKED IN THE AREA SHOWN.
 EARTH MARK (⊕) IS MARKED NEAR BY CONTACT No. "D".
 2. COMPANY LOGO "JAE" APPEARS IN THE AREA SHOWN.
 3. CONTACT ARRANGEMENT IS MARKED IN THE AREA SHOWN.
 【20-4SE】
 4. PRODUCTION LOT NUMBER ARE MARKED AS INDICATED.
 ※※※ MANUFACTURER MONTH (1~9, X, Y, Z)
 (JAN.,~SEP.,OCT.,NOV.,DEC.)
 MANUFACTURER YEAR ('12, '13, ...)

注1. 図示の位置に端子番号を表示する。
 又、保護回路接続(D端子)は⊕で表わす。
 2. 図示の位置に社名を表示する。【JAE】
 3. 図示の位置にインサート名を表示する。
 【20-4SE】
 4. 図示の位置に製造ロットNo.を表示する。
 ※※※ 製造月(1~9月, X:10月, Y:11月, Z:12月)
 製造年('12, '13, ...)

Mouser Electronics

Authorized Distributor

Click to View Pricing, Inventory, Delivery & Lifecycle Information:

JAE Electronics:

[JL04-2E20-29PW-R](#) [JL04V-8A22-22SE-EB1-R](#) [JL04V-8A20-4SE-EBH-R](#) [JL04HV-2E22-22PE-BT-R](#) [JL04-20EB-R](#)
[JL04-2E18-10P-R](#) [JL04V-8A22-22SE-EB](#) [JL04-20EBL-R](#) [JL04-2E20-29P-R](#) [JL04V-6A22-22SE-EB](#) [JL04V-6A22-23PE-EB-R](#) [JL04V-6A20-15PE-EB-R](#) [JL04V-6A22-J1SEZ-R](#) [JL04-20EB-R-RK](#)