

NUMBER C-176153

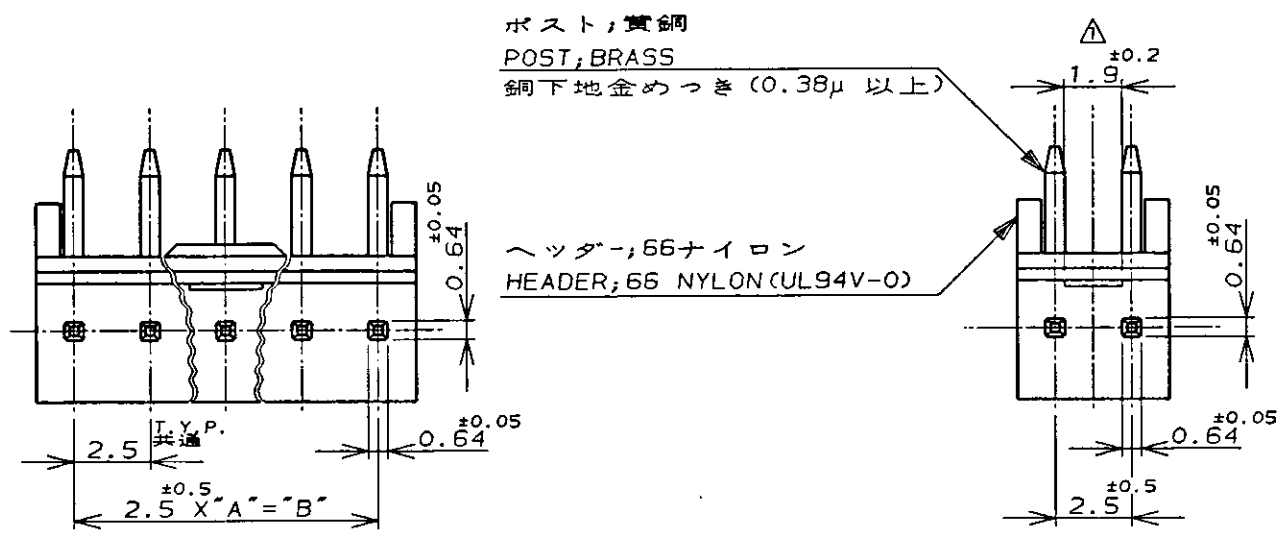
三角法 (3rd ANGLE PROJECTION)

METRIC

単位: 概寸 DIMENSIONS IN: MK. DO NOT SCALE PRINT

PRINT DIST

AMP-J REV. 10/83



ポスト; 黄銅
POST; BRASS
銅下地金めっき (0.38μ 以上)

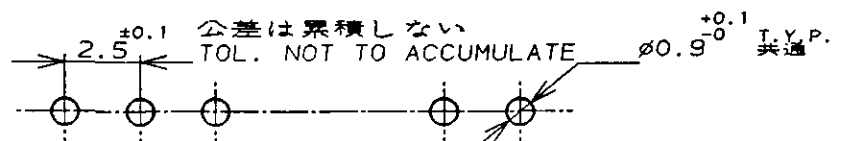
ヘッダー; 66ナイロン
HEADER; 66 NYLON (UL94V-0)

NOTES;

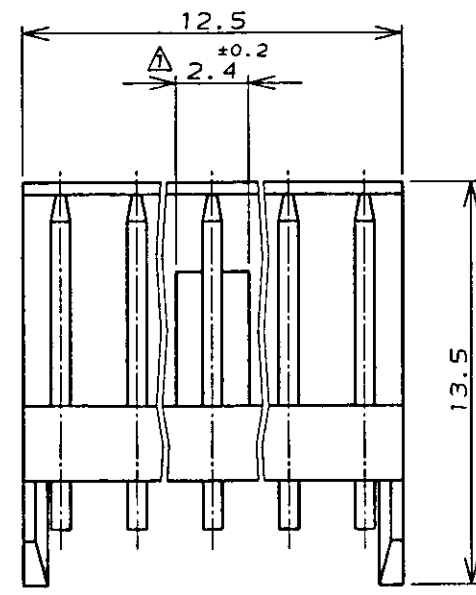
△ LOCKING HOLE IS PLACED ON THE CENTER OF POST HEADER.

注;

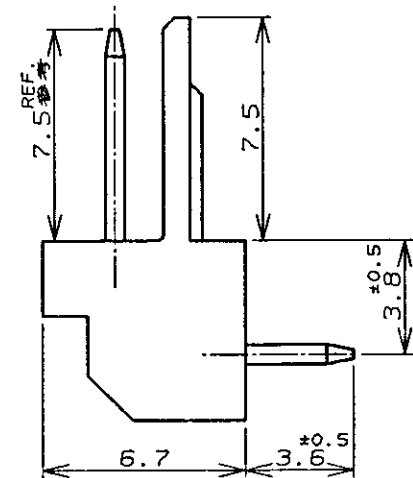
△ ロッキング凹部位置は長手方向の中央。



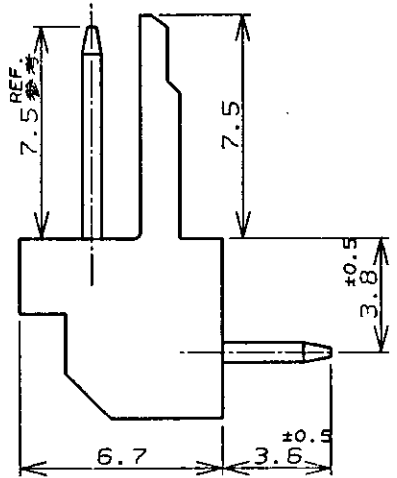
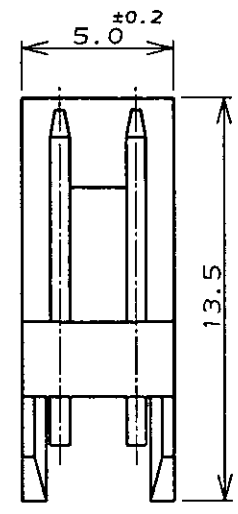
取付基板穴寸法 (基板厚 1.6t)
RECOMMENDED BOARD LAYOUT (1.6THK)



3-7極 POS.



2極 POS.



▲	20.0	17.5	7	8	▲	-8
	17.5	15.0	6	7		-7
	15.0	12.5	5	6		-6
	12.5	10.0	4	5		-5
	10.0	7.5	3	4		-4
	7.5	5.0	2	3		-3
自然色 NATURAL 色別 COLOR	- 図示 - AS SHOWN	-	-	2		176153-2
	±0.2	±0.5	"A"	極数 No. OF POS		型番 PART NUMBER

				© 19 年 日本エー・エム・ピー株式会社 AMP社の商標品は特許又は特許出願中		© 19 BY AMP (Japan) LTD. ALL RIGHTS RESERVED. AMP PRODUCTS COVERED BY PATENTS AND OR PATENTS PENDING		AMP 日本エー・エム・ピー株式会社 Tokyo, Japan	
組合電線断面積 (WIRE RANGE) mm ² (AWG)		被覆外径 (INSULATION DIA.) mm		名称 (NAME) ポスト ヘッダー アッセンブリ - (水平型) POST HEADER ASS'Y (H) (AMP EI SERIES CONNECTOR)					
材料 (MATERIAL) ☑ 中参照		仕上 (FINISH) ☑ 中参照		一般公差		SIZE	LOC	番号 (No.)	
B 極数追加 (FJ00-2151-95)		A 極数追加 (FJ00-0662-93)		DR. J. TANIGAWA 3/20'90		10以下: ±0.2 10以上 30以下: ±0.25 30以上 100以下: ±0.3 角 度: ±3°		B J C-176153	
O 作成 (J-12400)		J. T. S. K. 3/20'90		DE. J. TANIGAWA		尺度 (SCALE)		REV.	SHEET
LTR 変更 (REVISION RECORD)		DR. CHK. DATE		CHK. S. KIKUCHI 3/22'90		4-1		B 1 OF 1	

(CUSTOMER DRAWING) 参 考 図 面

Mouser Electronics

Authorized Distributor

Click to View Pricing, Inventory, Delivery & Lifecycle Information:

[TE Connectivity:](#)

[176153-2](#)