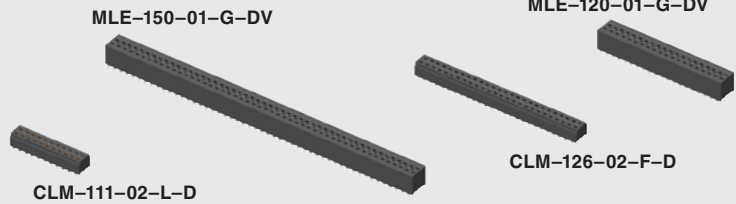




(1.00 mm) .0394"



CLM, MLE SERIES

# RUGGED RELIABLE MICRO SOCKETS

## SPECIFICATIONS

For complete specifications and recommended PCB layouts see [www.samtec.com?CLM](http://www.samtec.com?CLM) or [www.samtec.com?MLE](http://www.samtec.com?MLE)

**Insulator Material:**  
Black LCP

**Contact Material:**  
CLM: Phosphor Bronze  
MLE: BeCu

**Plating:**  
CLM: Au or Sn over 50 μ" (1.27 μm) Ni  
MLE: Au over 10 μ" (0.25 μm) Ni

**Current Rating (CLM/FTM):**  
2.8 A per pin

(2 pins powered)

**Current Rating (MLE/FTM):**  
2.9 A per pin

(2 pins powered)

**Operating Temp Range:**  
-55 °C to +125 °C

**Max Cycles:**

CLM: 100 with 10 μ" (0.25 μm) Au

**Voltage Rating:**  
MLE: 310 VAC

**Insertion Depth:**

CLM: Top Entry = (1.40 mm)

.055" min., Bottom Entry =

(2.41 mm) .095" min.

(Add board thickness for correct post OAL)

MLE: (1.63 mm) .064" to

(3.18 mm) .125" with

(0.38 mm) .015" wipe,

pass-through, or

(2.44 mm) .096" minimum

for bottom entry

**Normal Force:**

CLM: 40 grams (0.39 N) average

**RoHS Compliant:**

Yes

**Lead-Free Solderable:**

Yes

**SMT Lead Coplanarity:**

(0.10 mm) .004" max (02-25)

(0.15 mm) .006" max (26-50)\*

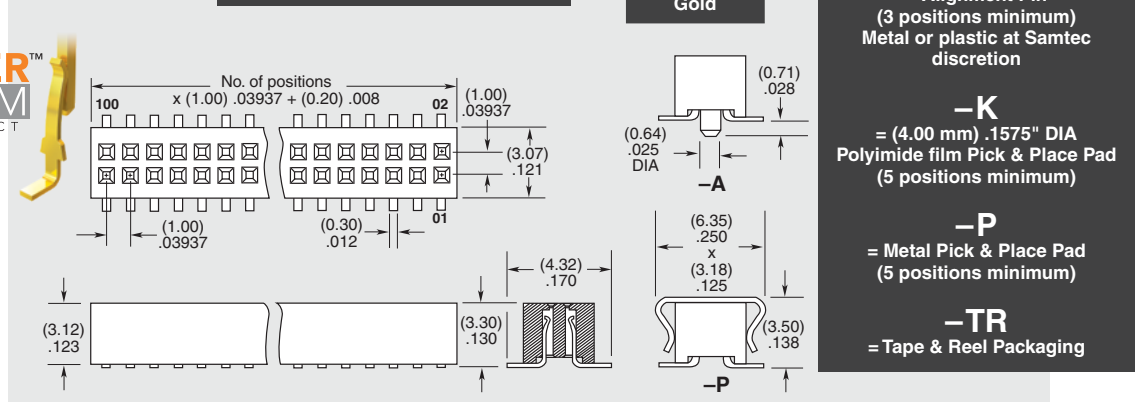
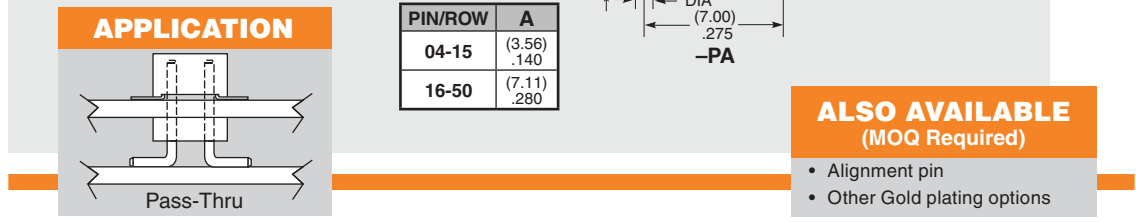
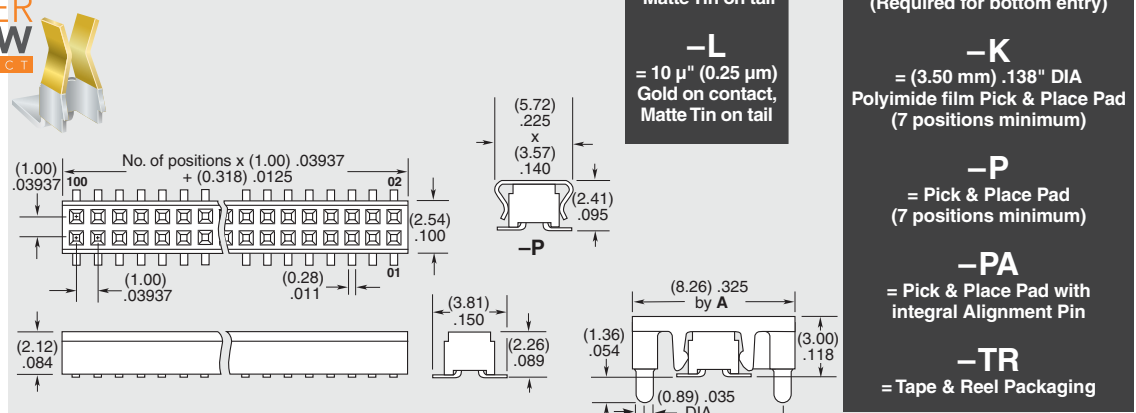
\*(.004" stencil solution

may be available; contact

IPG@samtec.com)

## RECOGNITIONS

For complete scope of recognitions see [www.samtec.com/quality](http://www.samtec.com/quality)



**Note:**  
Some lengths, styles and options are non-standard, non-returnable.

Due to technical progress, all designs, specifications and components are subject to change without notice.

[WWW.SAMTEC.COM](http://WWW.SAMTEC.COM)

All parts within this catalog are built to Samtec's specifications.

Customer specific requirements must be approved by Samtec and identified in a Samtec customer-specific drawing to apply.

# Mouser Electronics

Authorized Distributor

Click to View Pricing, Inventory, Delivery & Lifecycle Information:

## Samtec:

[CLM-108-02-F-D-P-TR](#) [CLM-112-02-L-D](#) [CLM-107-02-L-D](#) [CLM-110-02-FM-D-P-TR](#) [CLM-105-02-F-D](#) [CLM-102-02-F-D](#) [CLM-135-02-L-D](#) [CLM-110-02-L-D-P](#) [CLM-120-02-F-D](#) [CLM-120-02-L-D](#) [CLM-102-02-FM-D](#) [CLM-110-02-L-D](#) [CLM-105-02-F-D-TR](#) [CLM-120-02-L-D-K-TR](#) [CLM-103-02-L-D-TR](#) [CLM-110-02-L-D-K-TR](#) [CLM-125-02-F-D](#) [CLM-125-02-L-D](#) [CLM-111-02-L-D](#) [CLM-105-02-F-D-PA](#) [CLM-120-02-F-D-P](#) [CLM-118-02-L-D](#) [CLM-130-02-L-D](#) [CLM-111-02-F-D](#) [CLM-106-02-LM-D](#) [CLM-106-02-L-D](#) [CLM-115-02-LM-D](#) [CLM-112-02-L-D-A](#) [CLM-108-02-F-D-K](#) [CLM-108-02-L-D](#) [CLM-105-02-L-D-PA](#) [CLM-108-02-F-D-K-TR](#) [CLM-110-02-F-D-K](#) [CLM-124-02-L-D](#) [CLM-104-02-L-D-BE](#) [CLM-107-02-L-D-K](#) [CLM-113-02-F-D](#) [CLM-103-02-L-D](#) [CLM-130-02-F-D-K](#) [CLM-110-02-F-D-P](#) [CLM-107-02-F-D-BE](#) [CLM-102-02-L-D](#) [CLM-115-02-F-D](#) [CLM-109-02-F-D](#) [CLM-106-02-FM-D](#) [CLM-121-02-F-D](#) [CLM-120-02-L-D-K](#) [CLM-122-02-L-D](#) [CLM-107-02-L-D-P-TR](#) [CLM-113-02-L-D](#) [CLM-115-02-L-D](#) [CLM-120-02-L-D-P](#) [CLM-120-02-F-D-PA](#) [CLM-110-02-H-D](#) [CLM-113-02-F-D-K](#) [CLM-117-02-F-D](#) [CLM-107-02-F-D-K-TR](#) [CLM-117-02-L-D](#) [CLM-112-02-L-D-P](#) [CLM-110-02-LM-D-K](#) [CLM-104-02-L-D](#) [CLM-130-02-LM-D](#) [CLM-103-02-F-D](#) [CLM-104-02-F-D](#) [CLM-107-02-F-D](#) [CLM-108-02-L-D-PA](#) [CLM-106-02-F-D](#) [CLM-110-02-F-D-PA](#) [CLM-116-02-L-D-BE-K-TR](#) [CLM-120-02-F-D-K](#) [CLM-109-02-LM-D-K](#) [CLM-133-02-L-D](#) [CLM-108-02-F-D-PA](#) [CLM-107-02-L-D-P](#) [CLM-103-02-F-D-TR](#) [CLM-114-02-L-D](#) [CLM-112-02-F-D](#) [CLM-117-02-F-D-K](#) [CLM-150-02-L-D](#) [CLM-110-02-LM-D](#) [CLM-115-02-L-D-K](#) [CLM-107-02-L-D-K-TR](#) [CLM-108-02-F-D](#) [CLM-116-02-F-D](#) [CLM-107-02-LM-D-K](#) [CLM-105-02-LM-D](#) [CLM-105-02-L-D](#) [CLM-110-02-F-D-P-TR](#) [CLM-107-02-F-D-P](#) [CLM-119-02-F-D](#) [CLM-105-02-FM-D](#) [CLM-108-02-L-D-P](#) [CLM-104-02-LM-D](#) [CLM-104-02-L-D-TR](#) [CLM-104-02-F-D-BE](#) [CLM-110-02-F-D](#) [CLM-109-02-L-D](#) [CLM-150-02-F-D-P](#) [CLM-124-02-L-D-P](#) [CLM-108-02-F-D-P](#)