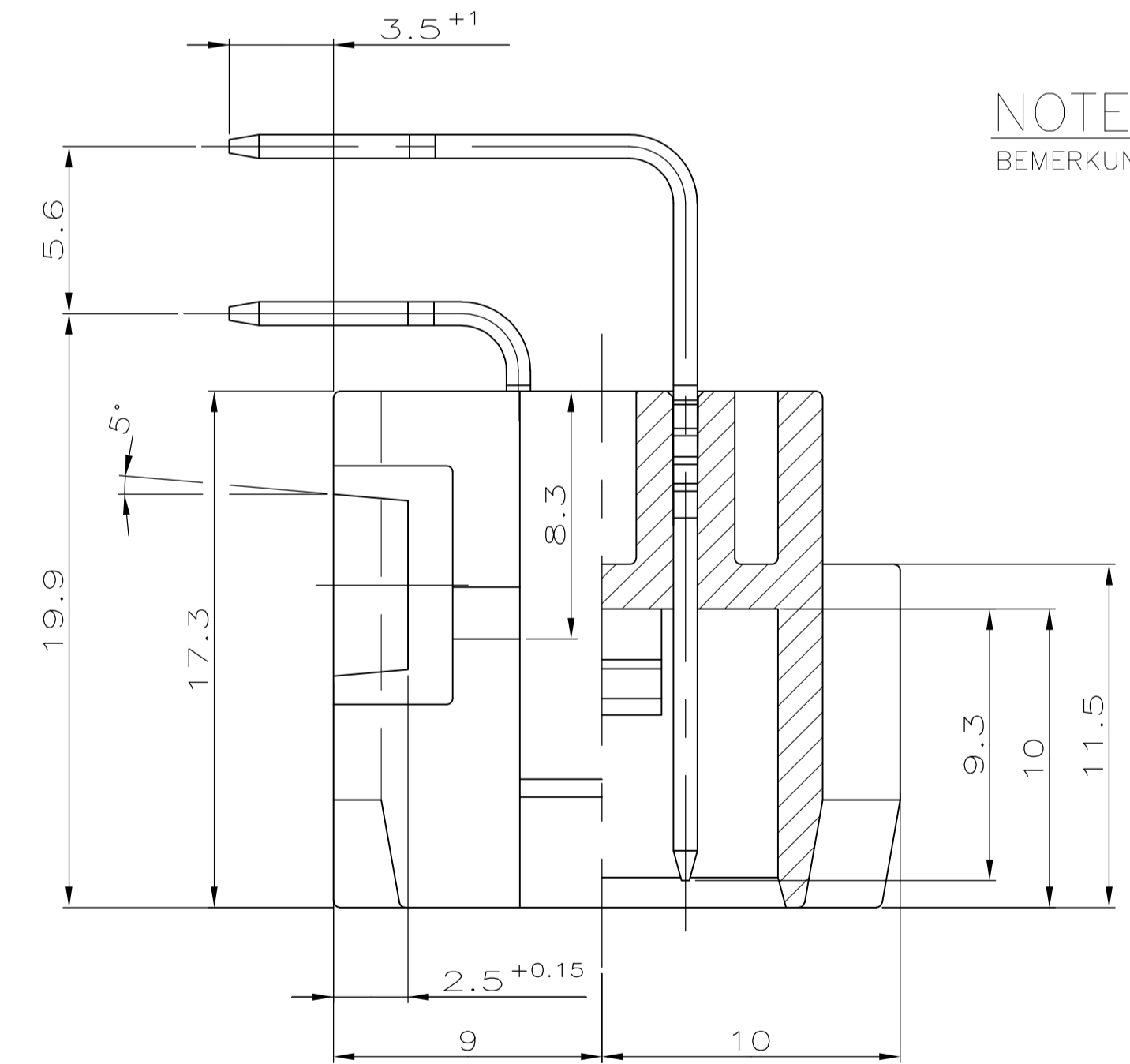
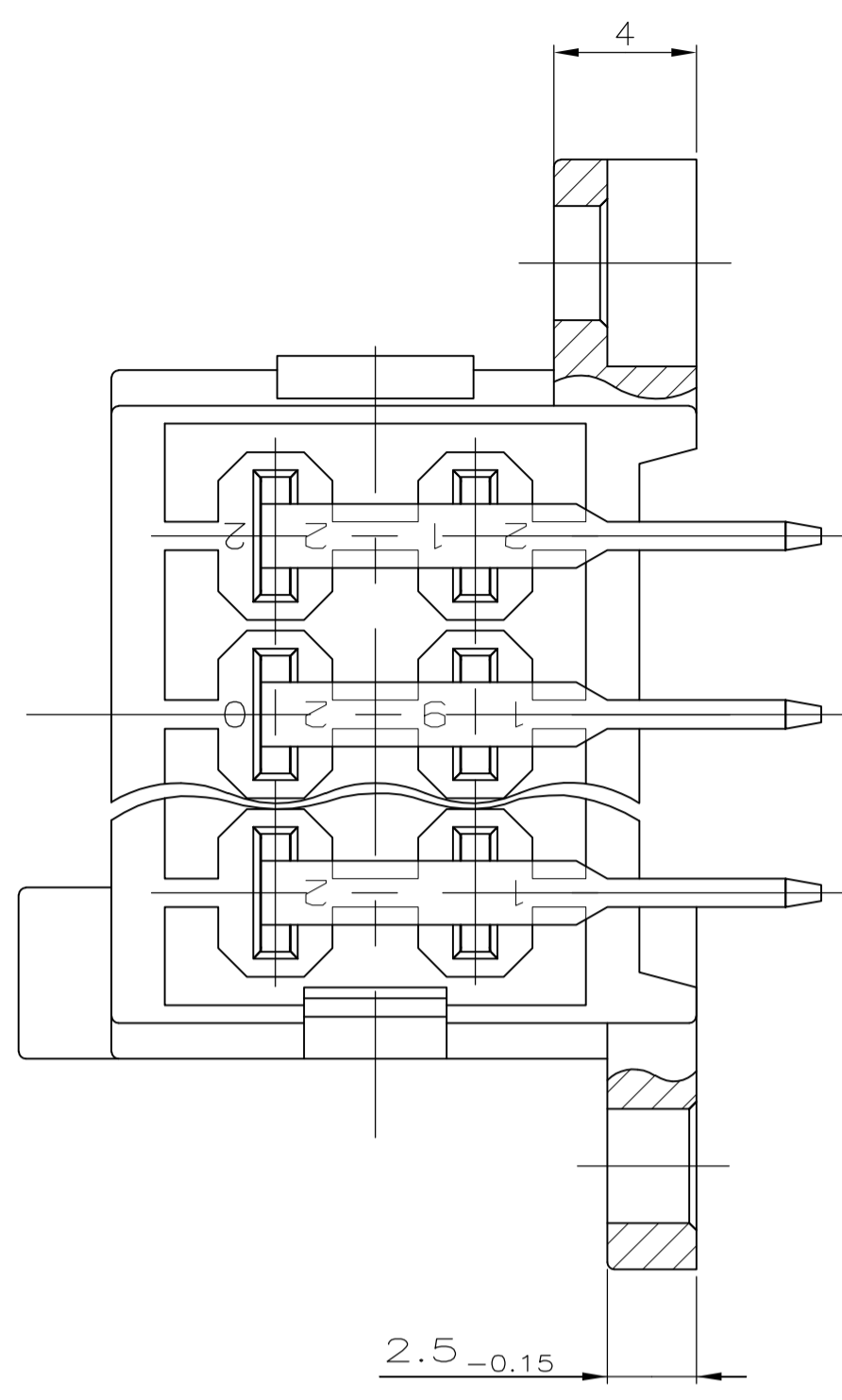
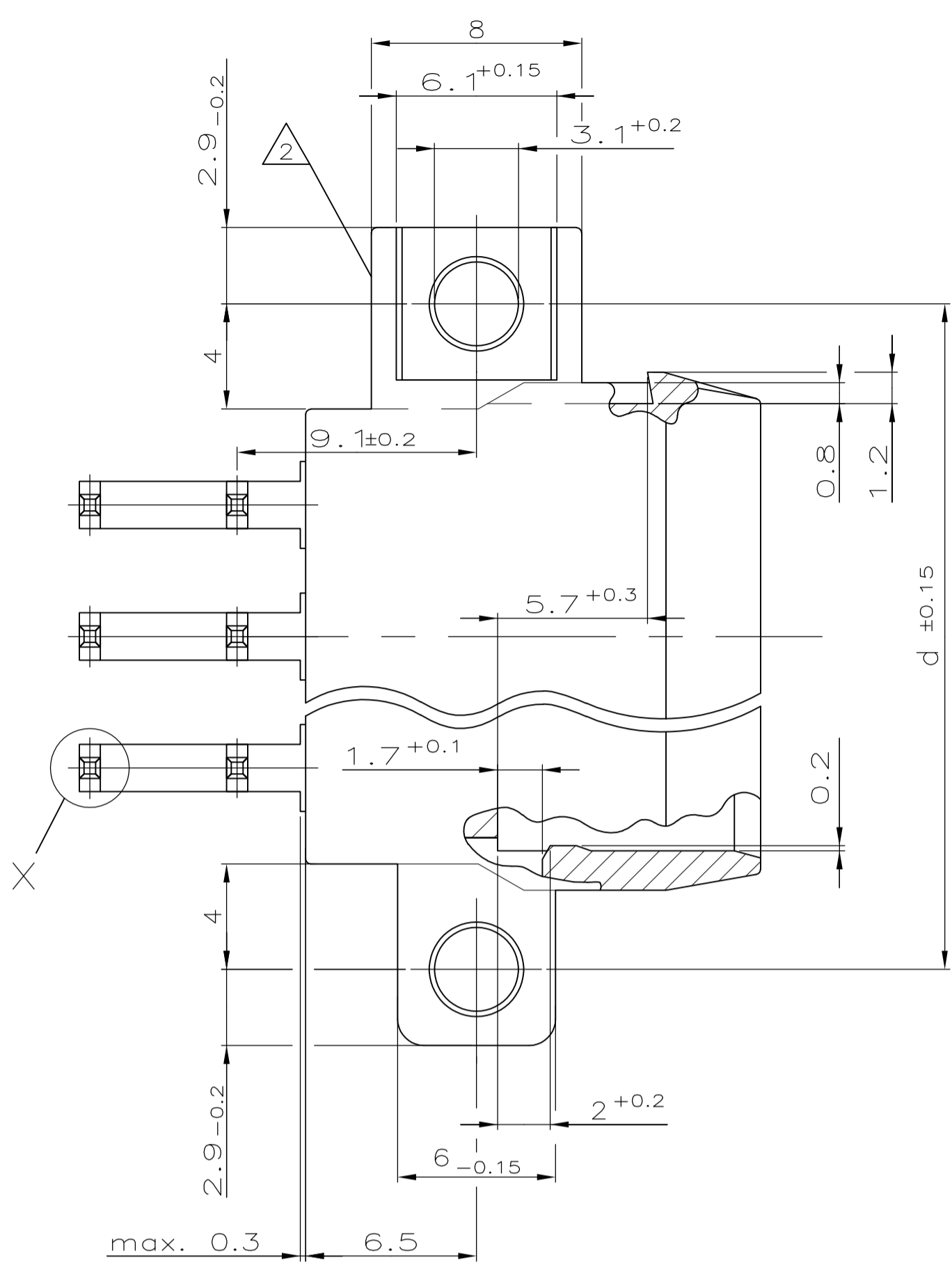
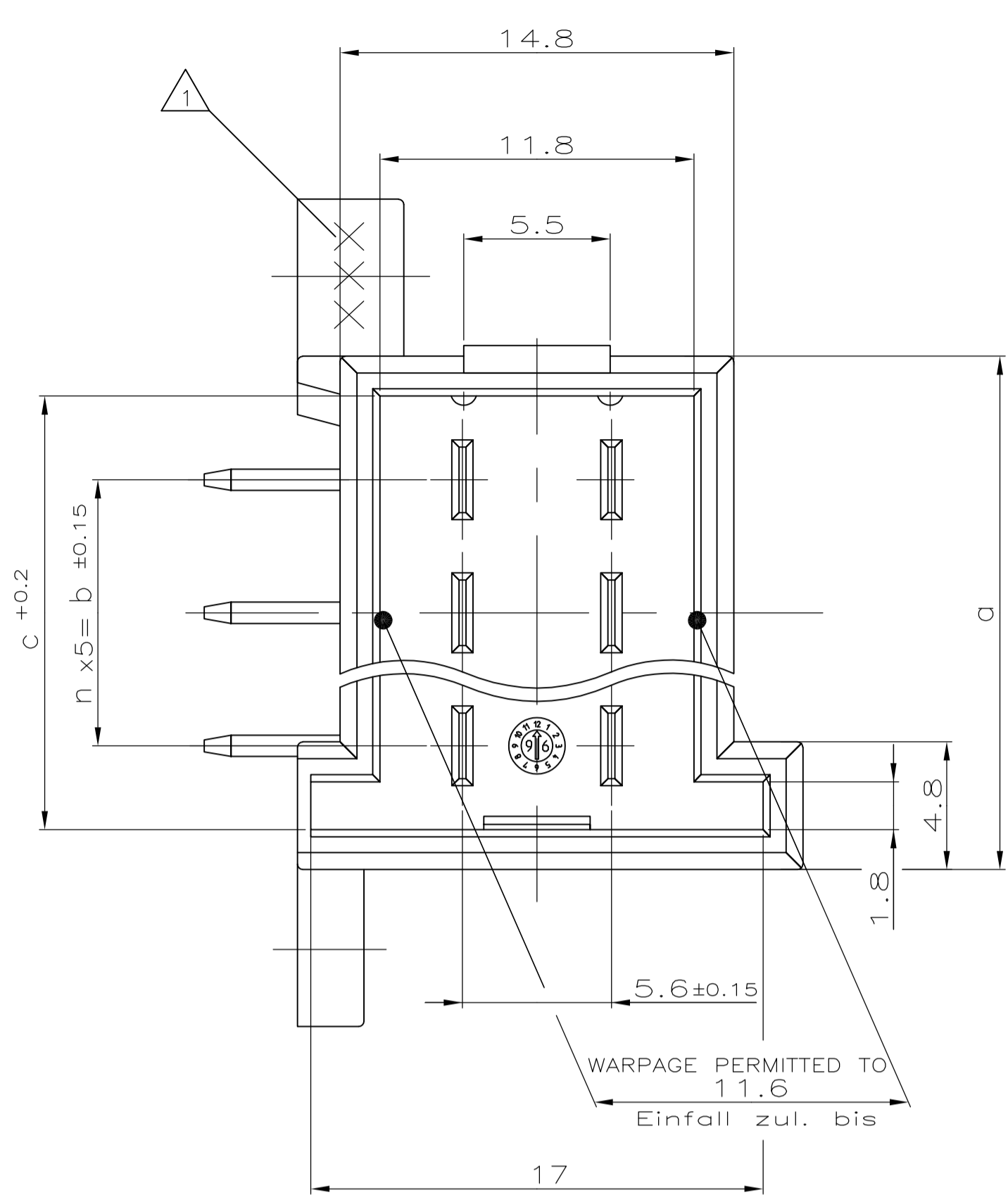


REVISIONS ÄNDERUNGEN				
NO.	DATE	DESCRIPTION BESCHREIBUNG	DATE	BY
G6	26AUG2013	Date clock added.		Kirs.Merz
G7	04MAY2016	ECR-16-003906		GH Merz



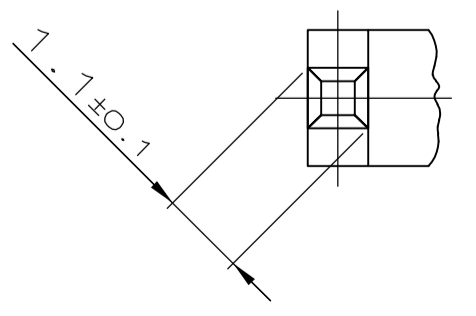
NOTES:
BEMERKUNGEN:

1 COMPANY LOGO
FIRMLOGO

2 TE-NUMBER
TE-NUMMER

3 PRE-DASH-NO. 1- NOT SHOWN ON THE PART
VORSTRICHZAHL 1-NICHT AUF DEM TEIL

DETAIL
Einzelheit X
10:1



TE CONNECTIVITY ORDER-No. Bestell-Nr.	REV	COLOUR Farbe	DESCRIPTION Benennung	n	a	b ±0.15	c +0.2	d ±0.15	CAVITY-SYMBOL Kammerbezeichnung	TE CONNECTIVITY MATING PLUG Gegenstecker
1-828801-7	A	BLACK schwarz	22POS. MALE CONN. Messerleiste	10	59.3	50	56.3	65.3		929504-7
828801-7	E	BLACK schwarz	22POS. MALE CONN. Messerleiste	10	59.3	50	56.3	65.3		929504-7
828801-6	E	BLACK schwarz	18POS. MALE CONN. Messerleiste	8	49.3	40	46.3	55.3		929504-6
828801-5	E	BLACK schwarz	14POS. MALE CONN. Messerleiste	6	39.3	30	36.3	45.3		929504-5
828801-4	E	BLACK schwarz	10POS. MALE CONN. Messerleiste	4	29.3	20	26.3	35.3		929504-4
828801-3	E	BLACK schwarz	8POS. MALE CONN. Messerleiste	3	24.3	15	21.3	30.3		929504-3
828801-2	E	BLACK schwarz	6POS. MALE CONN. Messerleiste	2	19.3	10	16.3	25.3		929504-2
828801-1	E	BLACK schwarz	4POS. MALE CONN. Messerleiste	1	14.3	5	11.3	20.3		929504-1

THIS DRAWING IS A CONTROLLED DOCUMENT.
DIESE ZEICHNUNG IST EIN KONTROLLIERTES DOKUMENT.

DIN Th. U. 21.07.89
DIN Th. U. 27.07.89

APVD Schan

NAME: 4-22POS. MALE CONN. - LEFT
4-22pol. Messerleiste - links

SIZE: A1
CAGE CODE: 00779
DRAWING NO.: 828801

MATERIAL: PBT/PC-GF20
FINISH/OBERFLÄCHE/FARBE: SEE TABLE

WEIGHT/GEWICHT: -

CUSTOMER DRAWING /KUNDENZEICHNUNG: SCALE: 5:1
SHEET 1 OF 1
REV: G7

STE TE Connectivity

Mouser Electronics

Authorized Distributor

Click to View Pricing, Inventory, Delivery & Lifecycle Information:

[TE Connectivity:](#)

[828801-7](#)