

4

3

2

1

THIS DRAWING IS UNPUBLISHED.  
VERTRAULICHE UNVERÖFFENTLICHTE ZEICHNUNG

RELEASED FOR PUBLICATION  
FREI FUER VERÖFFENTLICHUNG  
ALL RIGHTS RESERVED.  
ALLE RECHTE VORBEHALTEN

,1997.

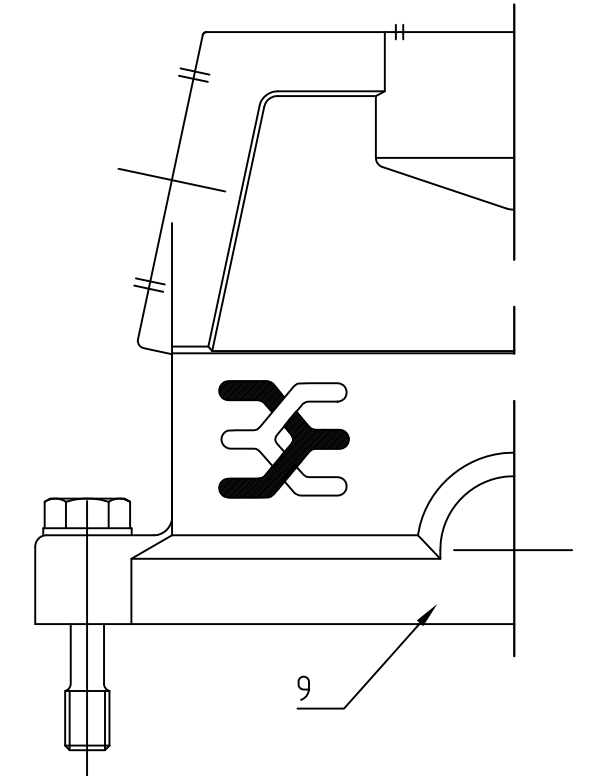
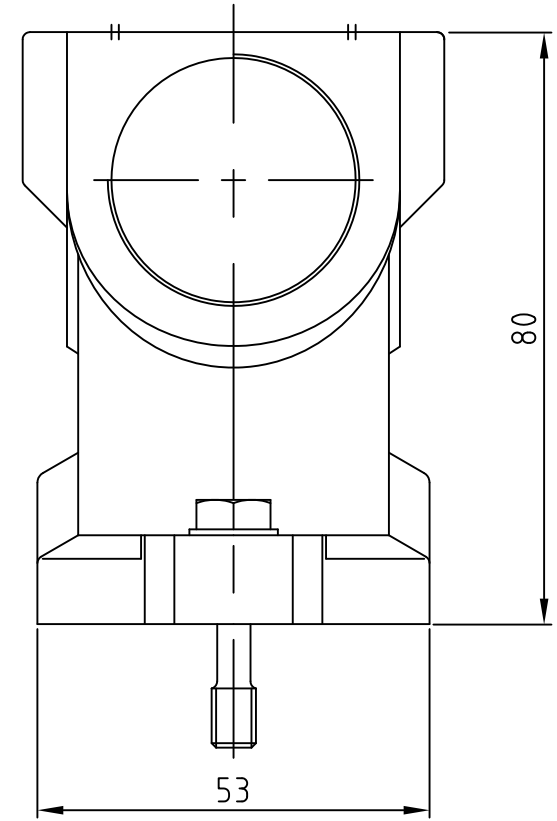
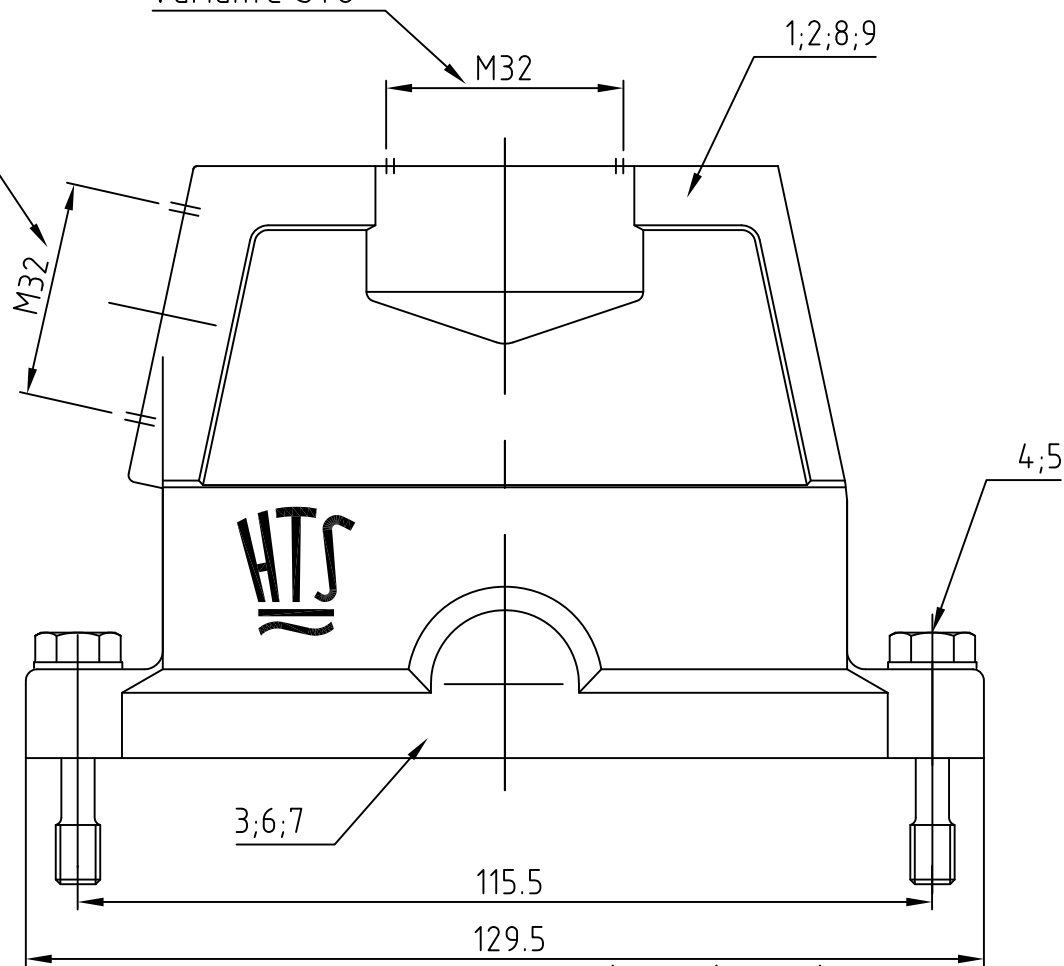
© COPYRIGHT 1997 TE Connectivity

REVISIONS  
ÄNDERUNGEN

P	LTR	DESCRIPTION BESCHREIBUNG	DATE	DWN	APVD
	A7	ECR-16-016696	24AUG2017	GCMM	MKO


Variante STS

Variante ST0



1-0	0-9	0-8	0-7	0-6	0-5	0-4	0-2	0-3	0-1	DESCRIPTION / BENENNUNG	MATERIAL	SURFACE / OBERFLÄCHE	COLOR / FARBE	ITEM NO. POS.	REMARKS / BEMERKUNGEN
					5	5	5			Hood EMV-K	aluminium/ALU	SEE NOTE $\triangle 2$	black	9	Weidmüller-logo
	1									Hood EMV-K	aluminium/ALU	SEE NOTE $\triangle 2$	black	8	without entry / without logo
		1								Hood EMV		grey		7	Side entry
			1							Hood EMV		grey		6	Top entry
2	2	2	2	2	2	2	2	2	2	Pane	V2A	blank		5	B6.4
2	2	2	2	2	2	2	2	2	2	Cylinder screw	V2A	blank		4	M6x30
1	1	1	1	1	1	1	1	1	1	Seal Bg6	Neoprene		black	3	conductiv
				1	1	1				Hood EMV-K	aluminium/ALU	SEE NOTE $\triangle 2$	black	2	Top entry
						1				Hood EMV	aluminium/ALU		grey	1	Top entry

- Notes:
- $\triangle 1$  Material: Housing: aluminium diecasting alloy
  - $\triangle 2$  Surface: chromital TCP passivation + Powder coated black
  - $\triangle 3$  Varnish on the inside not necessarily
  - $\triangle 4$  Packaging quantity 5 pieces in a carton
  - $\triangle 5$  OBSOLETE

THIS DRAWING IS A CONTROLLED DOCUMENT. DIESE ZEICHNUNG IST EIN KONTROLLIERTES DOKUMENT.		DWN Schneider 29.04.2002	 TE Connectivity	
DIMENSIONS: MASSENEHTEIN: mm		CHK Schweiger 29.04.2002		
TOLERANCES UNLESS OTHERWISE SPECIFIED: ALLGEMEINTOLERANZEN		APVD	NAME	
0 PLC ±		PRODUCT SPEC	HOOD	
1 PLC ±		PRODUKTSPEZ.	EMV.16/40.1.M32.G	
2 PLC ±		APPLICATION SPEC	SIZE	CAGE CODE
3 PLC ±		VERARBEITUNGSSPEZ.	A3	00779
4 PLC ±		FINISH/OBERFLÄCHE/FARBE	DRAWING NO ZEICHNUNGS-NR.	
ANGLES / WINKEL ±		WEIGHT GEWICHT	G=1106446	
ORDERING TEXT / BESTELLTEXT		CUSTOMER DRAWING/KUNDENZEICHNUNG		RESTRICTED TO NUR FUER
		SCALE MASSSTAB 1:1		SHEET BLATT 1 von 1
				REV A7