
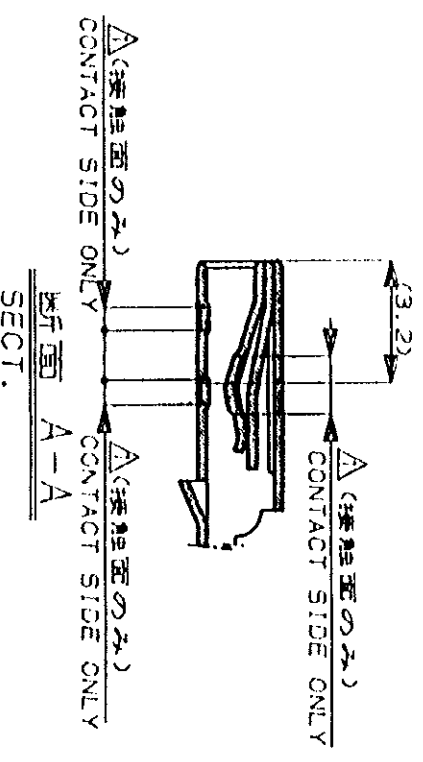
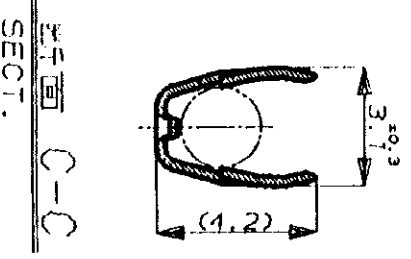
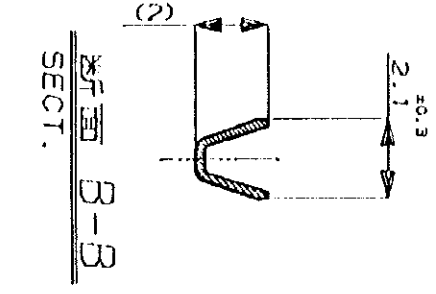
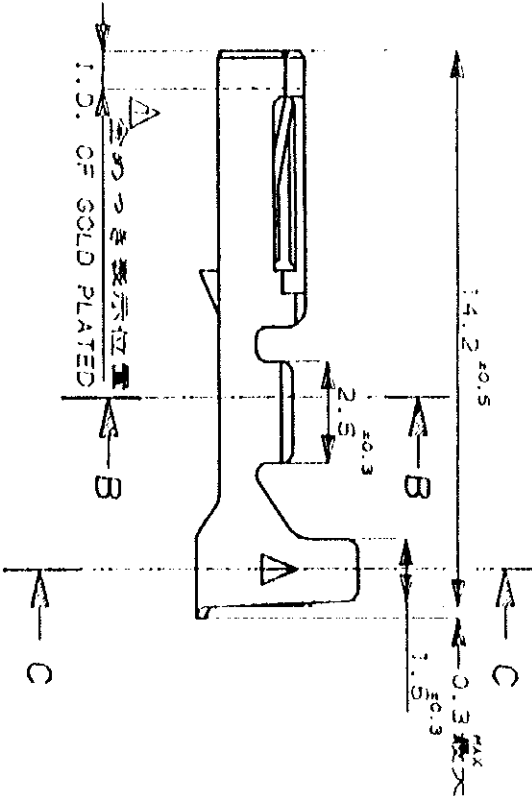
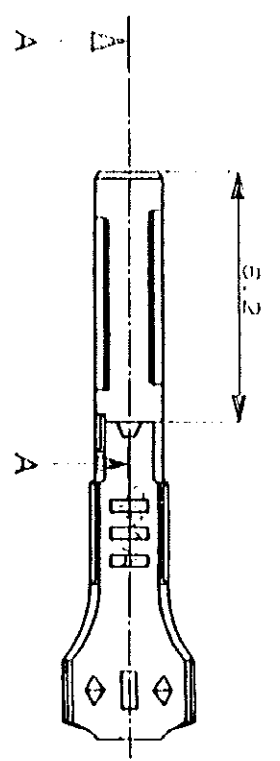


METRIC  三角法 (3rd ANGLE PROJECTION) 番号 (No.) C-175062

PRINT DIST

DIMENSIONS IN MILLIMETERS. DO NOT SCALE PRINT



注: 部分金のつき
 NOTES:
 △ SELECTIVE GOLD

LTR	変更 (REVISION RECORD)	DR	CHK	DATE
0	作成 J-1167	CKM	4/2	1992

Copyright ©1992
 Amp Japan, Ltd.
 ALL RIGHTS RESERVED.

173581-2	SELECTIVE GOLD 部分金のつき	175062-2
173581-1	PRE-TINNED 錫めつき済	175062-1
通領送り番号	仕上げ	AMP PART NO. 製品番号

AMP
 東京、日本

一般公差 (GENERAL TOLERANCES)
 寸法 (DIMENSIONS): ±0.25
 穴径 (HOLE DIA.): ±0.13
 位置公差 (POSITIONAL TOLERANCES): ±0.3

材料 (MATERIAL): KLF-S, 厚度: 0.25
 絶縁体 (INSULATION DIA.): 1.8-2 mmφ
 寸法 (DIMENSIONS): 0.3-0.5mmφ (4x0.22-0.20)

サイズ (SIZE): A3 J
 図面番号 (DRAWING NO.): C-175062
 枚数 (SHEET): 1 OF 1

CUSTOMER DRAWING 参考図面

Mouser Electronics

Authorized Distributor

Click to View Pricing, Inventory, Delivery & Lifecycle Information:

[TE Connectivity:](#)

[175062-1](#)