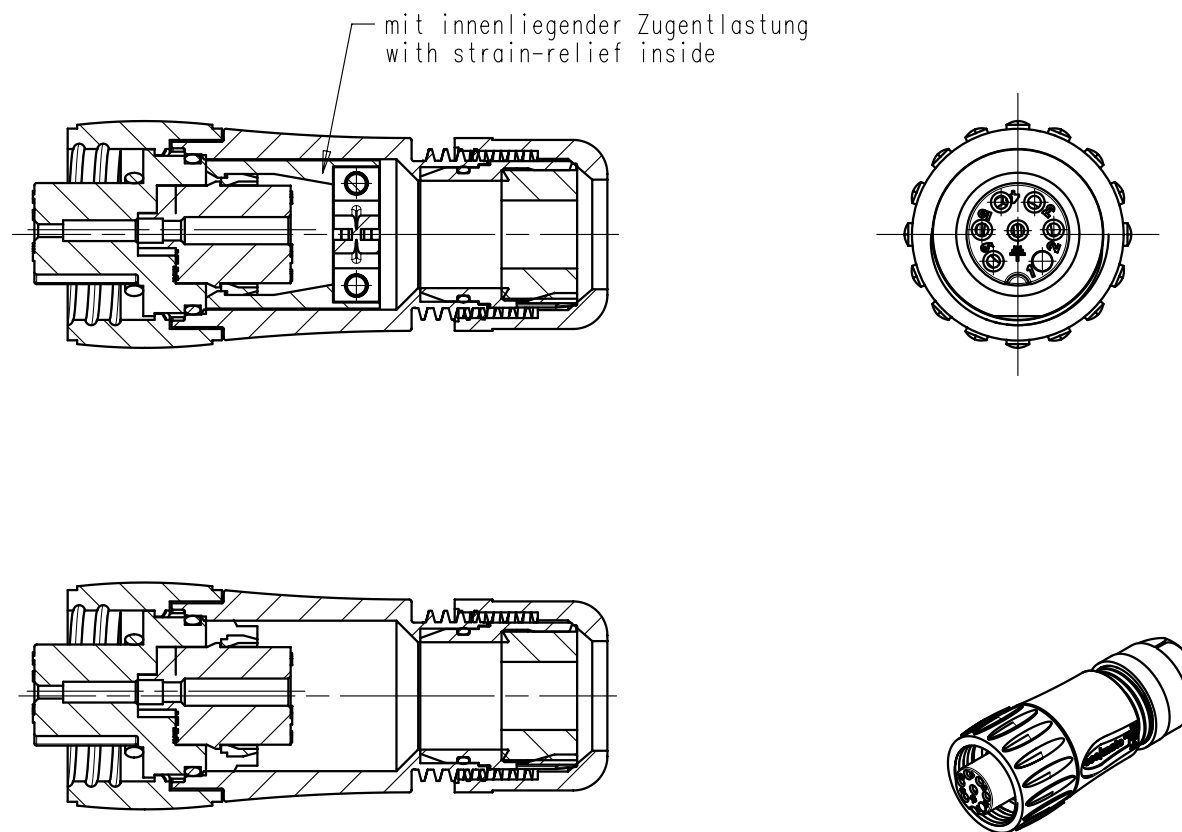


Copying of this document and giving it to others and the use or communication of the contents thereof, are forbidden without express authority. Offenders are liable to the payment of damages. All rights are reserved in the event of the grant of a patent or the registration of the utility model or design.

Zusammenstellung auf M-C016 10D006 XXX 1X - SA
 Complete drawing see M-C016 10D006 XXX 1X - SA



C016 10D006 802 10	02	200700819	18.10.07	Gr.	schwarz black	blau blue	ohne innenliegende Zugentlastung without strain-relief inside Codierteil bei Kammer 1 coding adapter at chamber 1
C016 10D006 801 12	02	200700819	18.10.07	Gr.	schwarz black	schwarz black	ohne innenliegende Zugentlastung without strain-relief inside Codierteil bei Kammer 4 coding adapter at chamber 4
C016 10D006 010 12	02	200700819	18.10.07	Gr.	schwarz black	schwarz black	mit innenliegender Zugentlastung with strain-relief inside
C016 10D006 000 12	02	200700819	18.10.07	Gr.	schwarz black	schwarz black	ohne innenliegende Zugentlastung without strain-relief inside
C016 10D006 010 10	02	200700819	18.10.07	Gr.	blau blue	schwarz black	mit innenliegender Zugentlastung with strain-relief inside
C016 10D006 000 10	02	200700819	18.10.07	Gr.	blau blue	schwarz black	ohne innenliegende Zugentlastung without strain-relief inside
Typ-Nr. type-no.	Index index	Änderung modification	Datum date	Name name	Farbe der Hülse colo of the ferrule	Farbe des Gewinderings colo of the threaded ring	Besonderheit characteristic

Gewicht (errechnet) / Calc WT: 9		Zul. Abw. / Tolerances:		Maßstab / Scale 1:1; 1:2		A3			
Prüfmaß / Test dimension				CUSTOMER DRAWING					
Teileindex Part index number		05		Datum / Date		Name		Kabeldose 6+PE, Crimpanschluss	
Index siehe Tabelle		Gez. Drawn		17.01.		Cionvica		female cable connector, crimp type	
Index see table		Gepr. Checked							
		18.10.07 Gr.		Amphenol-Tuchel		M		C016 10D006 XXX 1X - TA	
		12.07.06 CI		Electronics GmbH				Blatt / Sheet	
		17.01.05 CI						1	
		Datum / Date		Name		Ers. f. / Similar to:		1 Bl.	

Weitergabe sowie Vervielfältigung dieser Unterlage, Verwertung und Mitteilung ihres Inhalts nicht gestattet, soweit nicht ausdrücklich zugestanden. Zuwiderhandlungen verpflichten zu Schadenersatz. Alle Rechte für den Fall der Patenterteilung oder Gebrauchsmuster-Eintragung vorbehalten.

Mouser Electronics

Authorized Distributor

Click to View Pricing, Inventory, Delivery & Lifecycle Information:

[Amphenol:](#)

[C016 10D006 010 12](#)