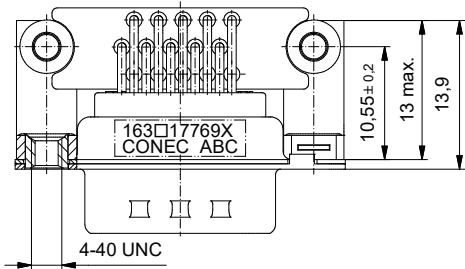
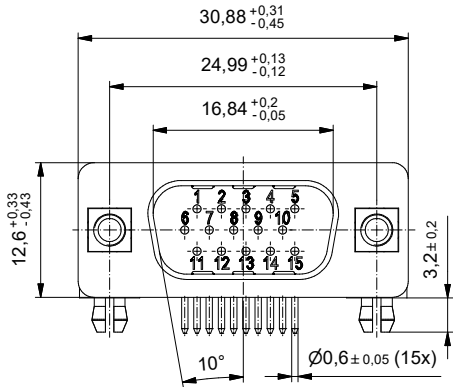
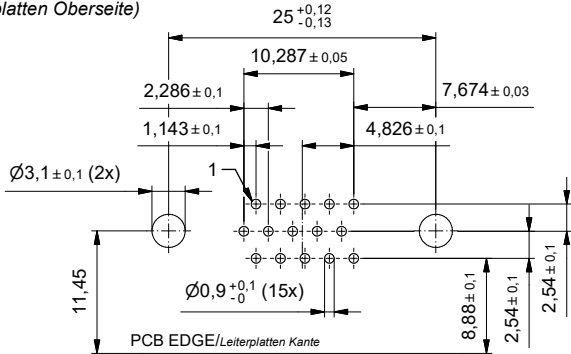


PCB hole drillings
(PCB top side)
Leiterplattenbohrbild
(Leiterplatten Oberseite)



**Technical specification/
Technische Daten:**

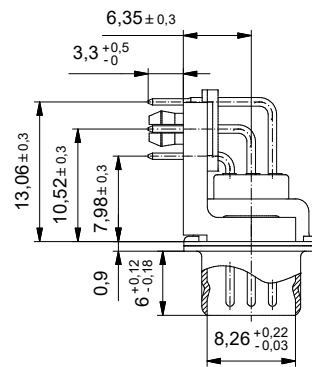
Working voltage/ Betriebsspannung:	60 V AC
Insulation resistance/ Isolationswiderstand:	≥ 5 GΩ
Dielectric withstanding voltage/ Spannungsfestigkeit:	1000 V, 50 Hz, 1 min.
Temperature range/ Temperaturbereich:	- 55 °C ... + 125 °C
Current rating/ Strombelastbarkeit:	3,0 A (UL, VDE) / 2,5 A (CSA)
Mating cycles/ Steckzyklen:	Quality class 1 = 500 Gütestufe 1 Quality class 2 = 200 Gütestufe 2 Quality class 3 = 50 Gütestufe 3 Quality class 4 ≥ 500 Gütestufe 4

**Materials/
Werkstoffe:**

Contact/ Kontakt:	Cu alloy, Au over Ni
Insulator/ Isolierkörper:	PBT GF UL 94 V-0
Fixing plate/ Zentrierplatte:	PBT GF UL 94 V-0
Shell/ Gehäuse:	Steel, Sn over Ni
Metal bracket/ Metallwinkel:	GD-Zn, Sn over Ni
Threaded insert/ Gewindeinsatz:	Cu alloy, Sn over Ni
PCB snap/ PCB Clip:	Cu alloy, Sn over Ni

**Installation specification/
Montagedaten:**

Recommended torque value for thread/ Empfohlenes Drehmoment für Gewinde:	max. 6 in.LB/ max. 67 Ncm
PCB snap for hole diameter/ PCB Clip für Lochdurchmesser:	Ø3,1 mm
Circuit board thickness/ Leiterplattenstärke:	1,6 mm



Part no. / Part marked/ Art.-Nr. / Bedruckung:	Quality class/ Gütestufe:	Contact plating/ Kontakt Veredelung:
163J17769X	4	50 µm hard gold over min. 50 µm nickel 50 µm Gold über min. 50 µm Nickel
163A17769X	3	Gold flash over nickel Gold über Nickel
163B17769X	2	20 µm hard gold over min. 50 µm nickel 20 µm Gold über min. 50 µm Nickel
163C17769X	1	30 µm hard gold over min. 50 µm nickel 30 µm Gold über min. 50 µm Nickel

Index: a Original	Scale/ Maßstab: 2:1	dim. in mm	D-SUB HD Male 90° 15pos. Solder pin angled 0.350 inch threaded insert, metal bracket, fixing plate, PCB snap D-SUB HD Stift 90° 15pos. Lötstift abgewinkelt 7.98 mm Gewindeinsatz, Metallwinkel, Zentrierplatte, PCB Clip	DIN-A3
Status: InBearbeitung		drawn/ gezeichnet: 18.09.2019 Lehmenkühler	dwg no. / Z.-nr.: 16K1A4168	
RoHS compliant/ konform		appd./ gezeichnet: 19.09.2019 Schmidt		1 / 1

This reproduction, distribution and utilization of this document as well as the communication of its contents to others without express authorization is prohibited. Offenders will be held liable for the payment of damages. For further information on our legal notices please refer to our homepage: www.conec.com. Copyright © 2019 Contec AG. All rights reserved. Contec AG, Industriestraße 10, 71634 Ludwigsburg, Germany. Contec AG, Industriestraße 10, 71634 Ludwigsburg, Germany. Contec AG, Industriestraße 10, 71634 Ludwigsburg, Germany.