

4

3

2

1

THIS DRAWING IS UNPUBLISHED.  
VERTRAULICHE UNVERÖFFENTLICHTE ZEICHNUNG

RELEASED FOR PUBLICATION  
FREI FUER VERÖFFENTLICHUNG  
BY AMP INCORPORATED. ALL RIGHTS RESERVED.  
ALLE RECHTE VORBEHALTEN

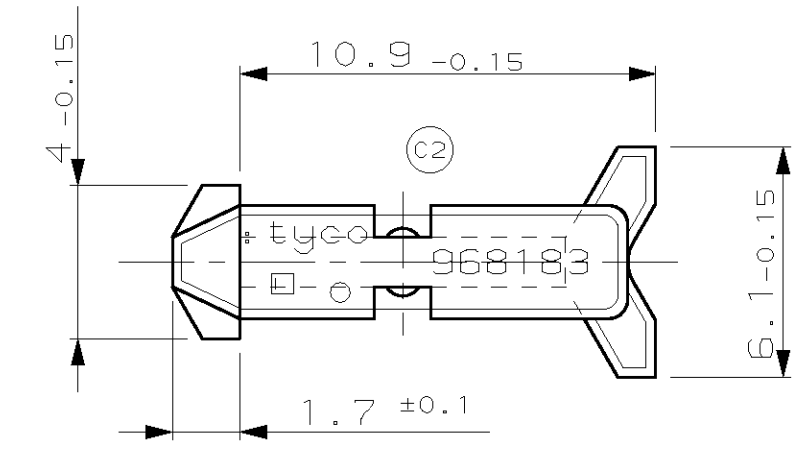
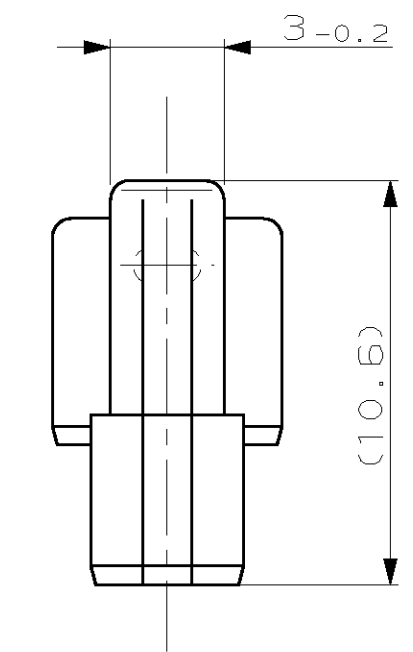
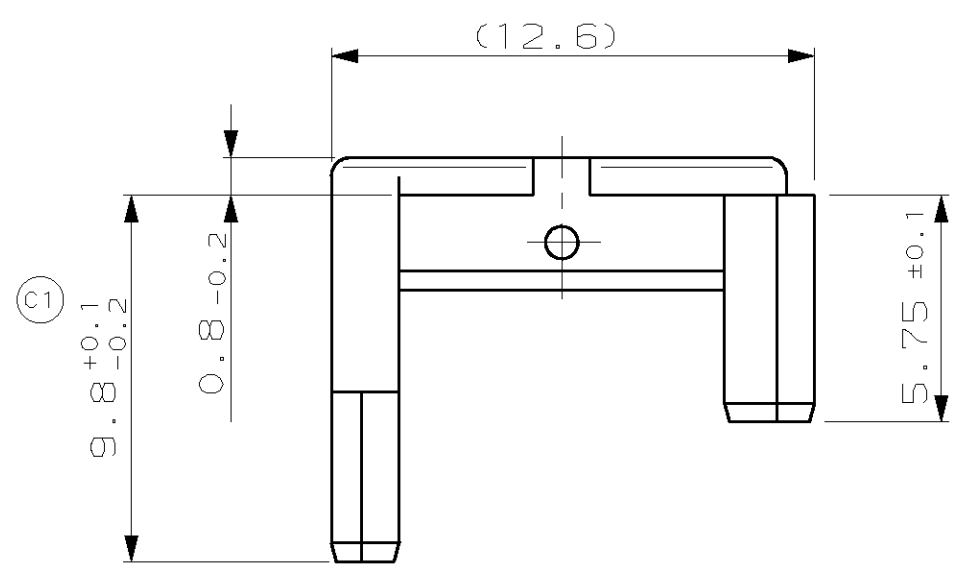
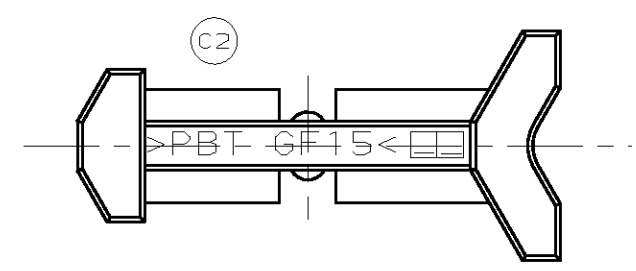
MATED WITH:  
PASSEND ZU:  
967201

LOC  
AI

DIST  
-

REVISIONS  
ÄNDERUNGEN

P	LTR	DESCRIPTION BESCHREIBUNG	DATE	DWN	APVD
B1		Zeichnungsanpassung	11.04.96	M.Geb.	-
C		Zeichnungsanpassung	11.04.96	M.Geb.	
C1		Toleranzänderung: Maß 9.8+0.1-0.2 war 9.8-0.2 (siehe Markierung (C1))	18.04.96	M.Geb.	
C2		Zeichnungsanpassung (siehe Markierung (C2))	20.03.97	M.Geb.	
C3		9-968183-1 und 9-968183-2 hinzu, Bemerkung 3, 4, 5 hinzu	18-JUN-98	A.RI	-
C4		Teile-Nr. 9-968183-1 und 9-968183-2 entfallen Bemerkungen entfallen	23-DEC-98	A.RI	-
C5		SEE PCN EGA0-2825-04	16-DEC-04	Lan	B.F.



THIS DRAWING IS A CONTROLLED DOCUMENT FOR AMP INCORPORATED. IT IS SUBJECT TO CHANGE AND THE CONTROLLING ENGINEERING ORGANIZATION SHOULD BE CONTACTED FOR THE LATEST REVISION. DIESES ZEICHNUNGSDOKUMENT WIRD DURCH AMP INCORPORATED KONTROLLIERT. ÄNDERUNGEN, DIE DEM TECHNISCHEN FORTSCHRITT DIENEN, SIND VORBEHALTEN. DEN JEWEILS LETZTGEILTIGEN ÄNDERUNGSSTAND ERFAHREN SIE AUF ANFRAGE.

DIMENSIONS: DIMENSIONEN: mm	TOLERANCES UNLESS OTHERWISE SPECIFIED, ALLGEMEINTOLERANZEN n. ISO 8015 n. ISO 2768 - mH -E n. DIN 16901 - 140
	0 PLC ±- 1 PLC ±- 2 PLC ±- 3 PLC ±- ANGLES /WINKEL ±- FINISH /OBERFLAECHE/FARBE
MATERIAL	-

DWN M. Geberzahn	22-SEP-95
CHK -	
APVD -	
PRODUCT SPEC PRODUKTSPEZ.	
APPLICATION SPEC VERARBEITUNGSSPEZ.	
WEIGHT GEWICHT	-
CUSTOMER DRAWING /KUNDENZEICHNUNG	

<b>AMP</b>		AMP Deutschland GmbH	
		D - 63225 Langen	
RETAINER			
2. Kontaktsicherung			
SIZE A3	CAGE CODE 00779	DRAWING NO ZEICHNUNGS-NR. C-968183	RESTRICTED TO NUR FUER -
MASSSTAB 5:1		BLATT 1 OF 1	REV C5

# Mouser Electronics

Authorized Distributor

Click to View Pricing, Inventory, Delivery & Lifecycle Information:

[TE Connectivity:](#)

[968183-1](#)