

8 7 6 5 4 3 2 1

NUMMER 965412

VERWENDET FÜR

PASSEND ZU 965413

WAR NR. 92-52276-101

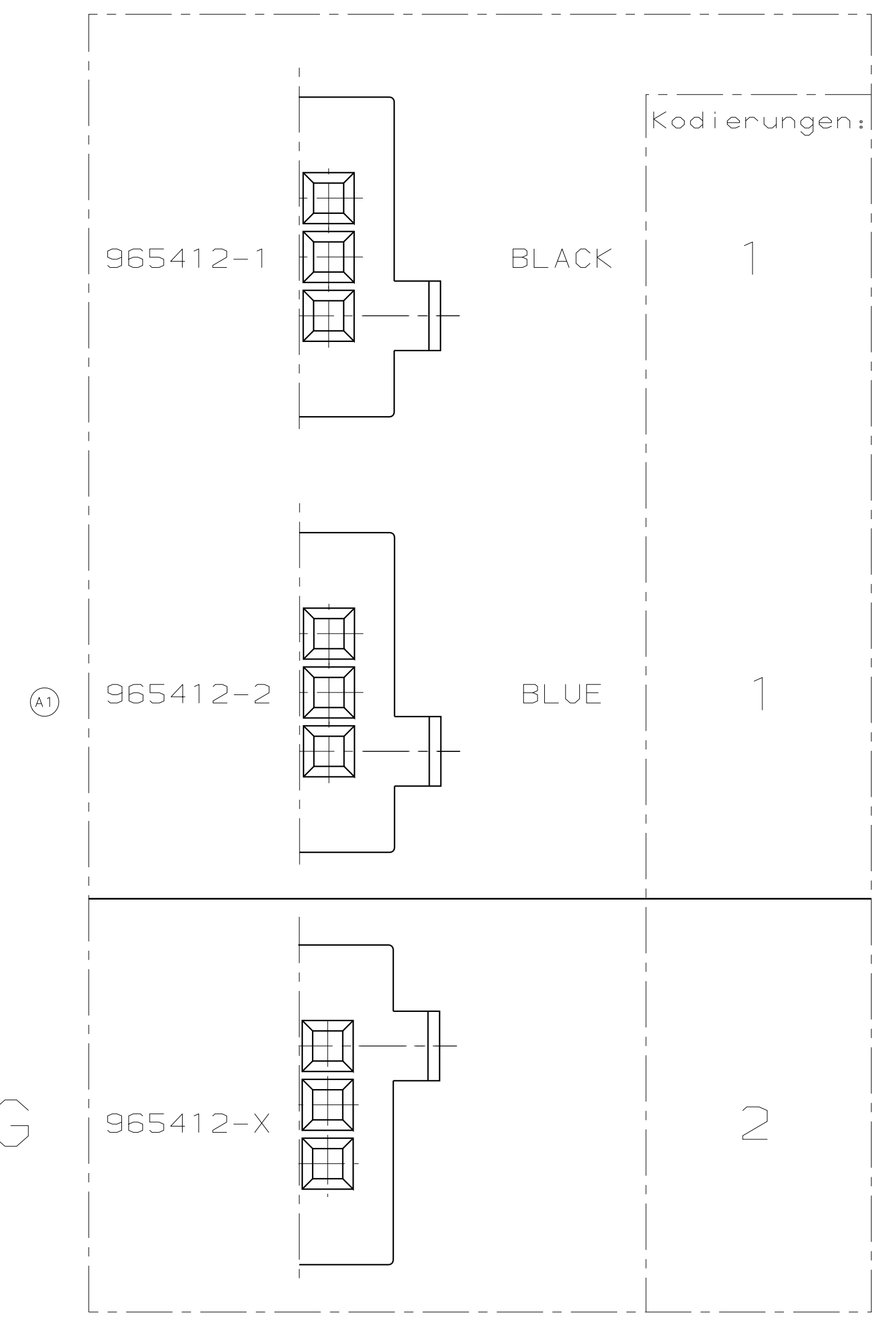
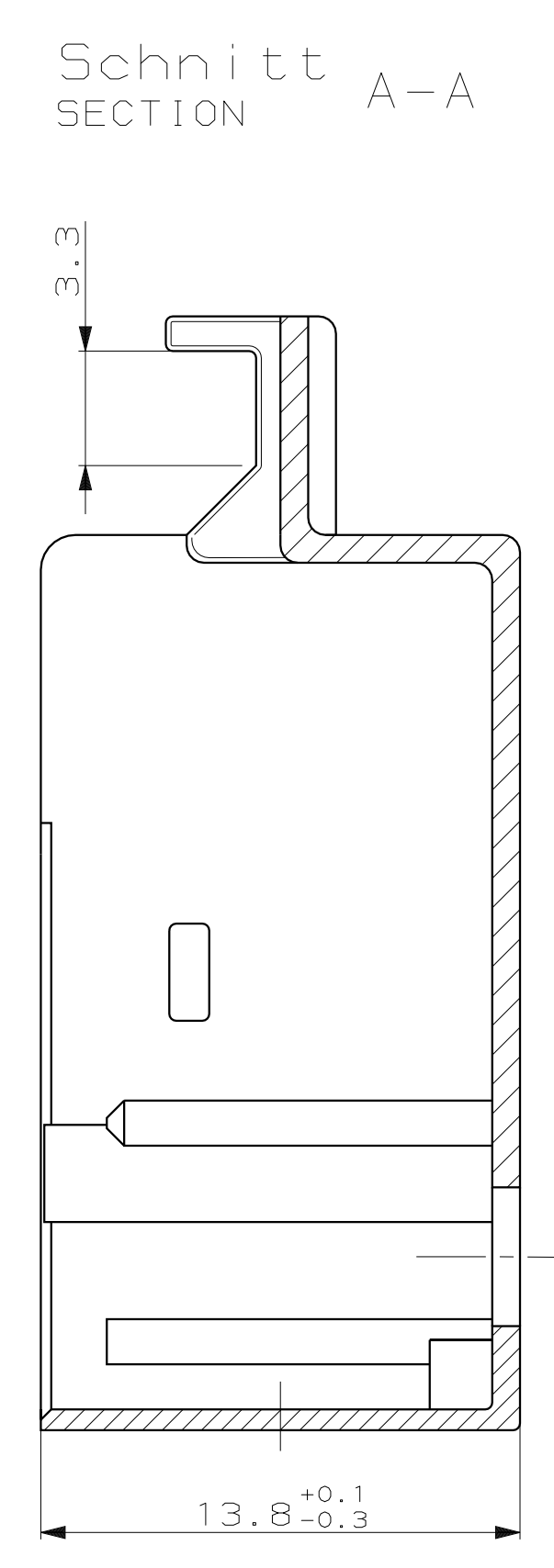
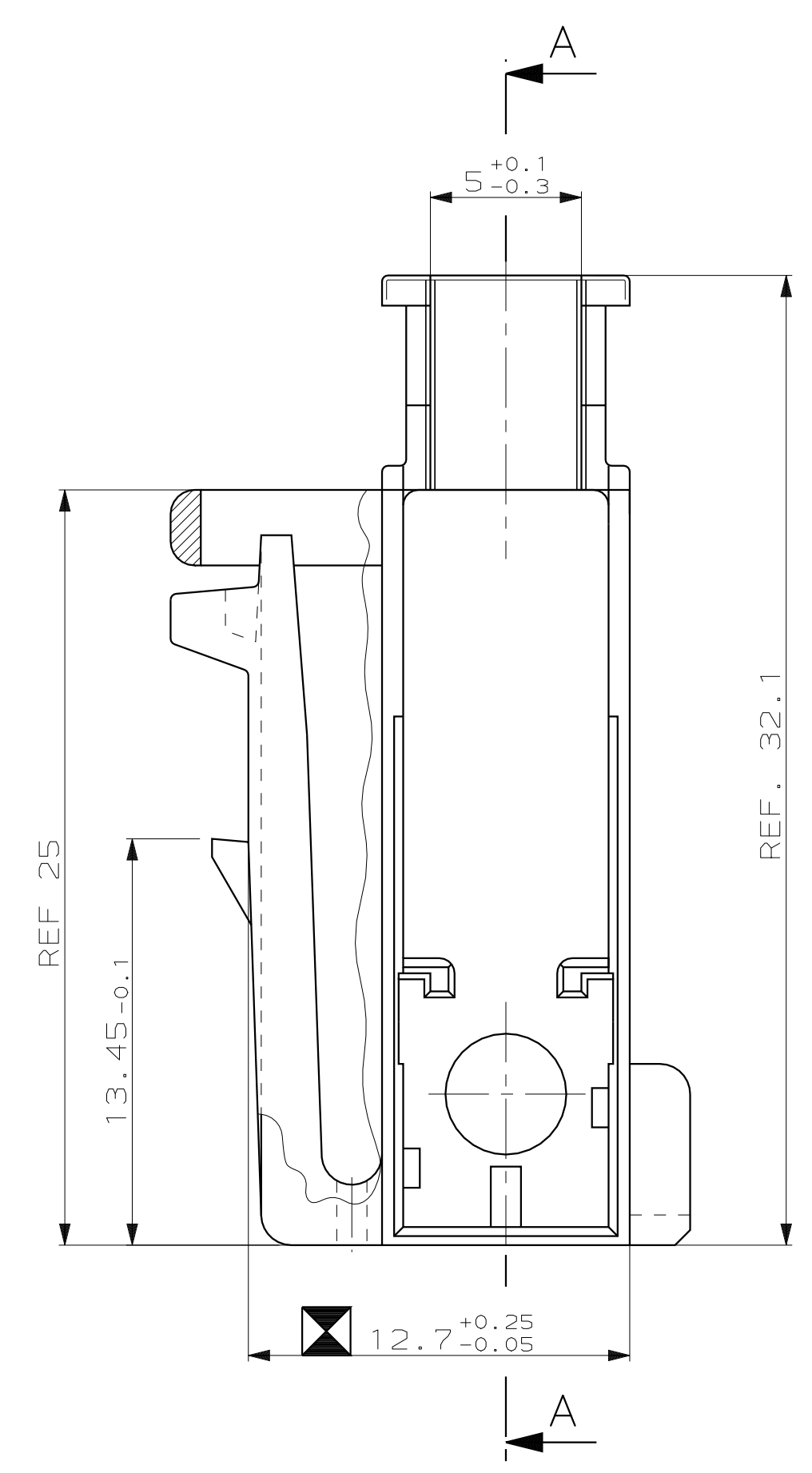
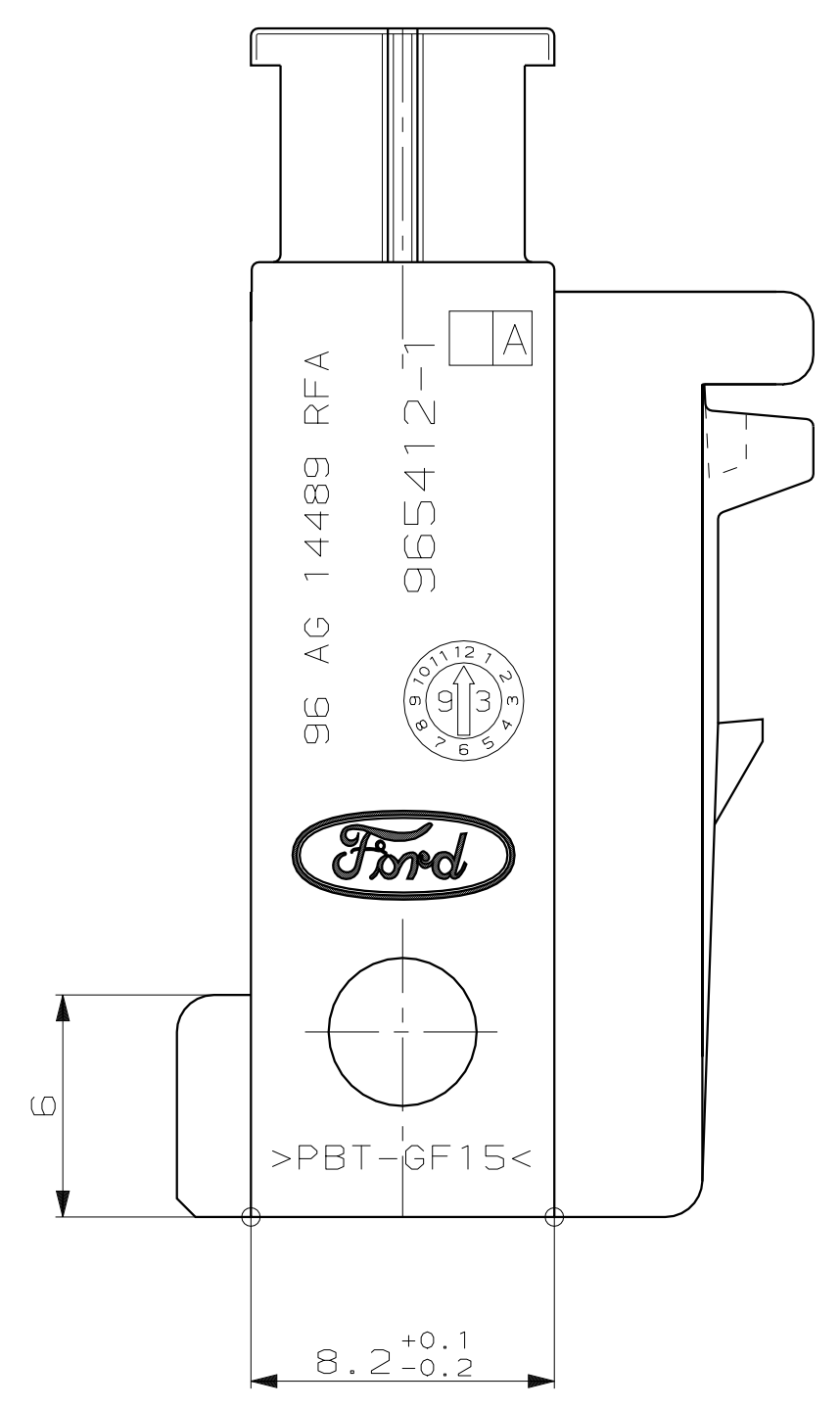
CAD-ORIGINAL
ZEICHNUNG NICHT ÄNDERN

LOC
AI
DIS

AMP-EN-556 REV 11-92

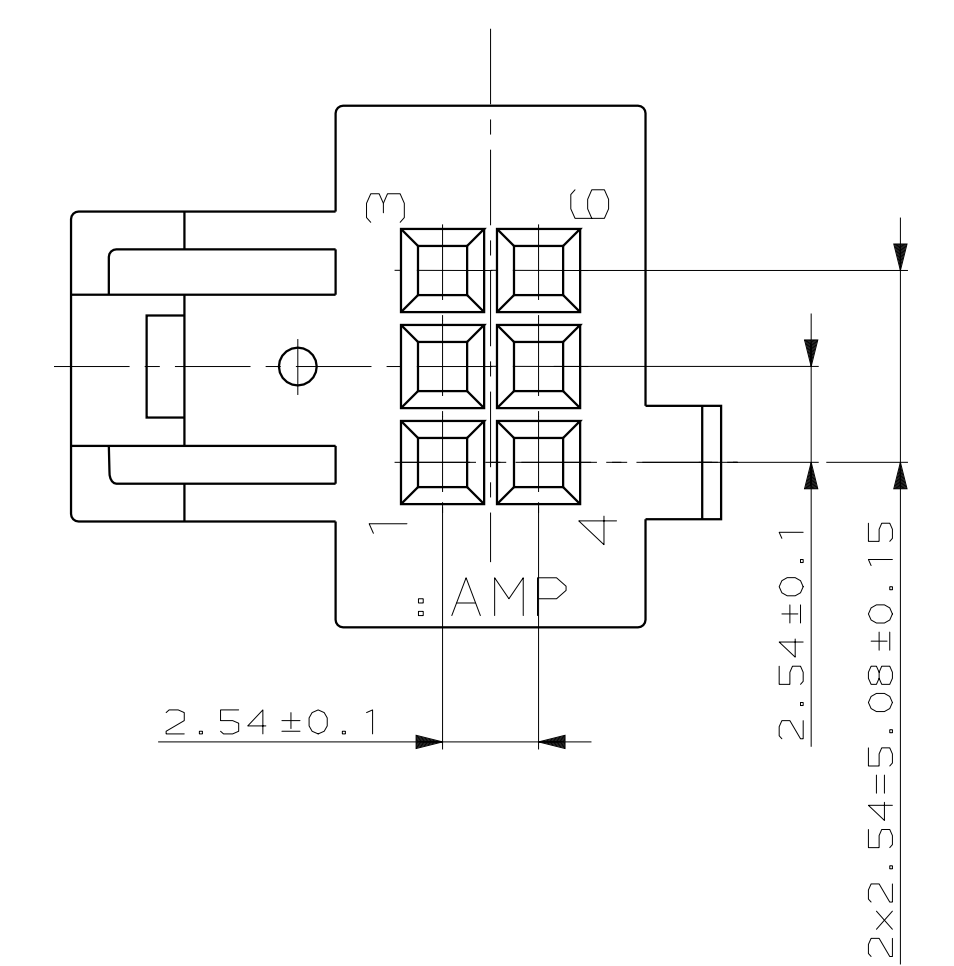
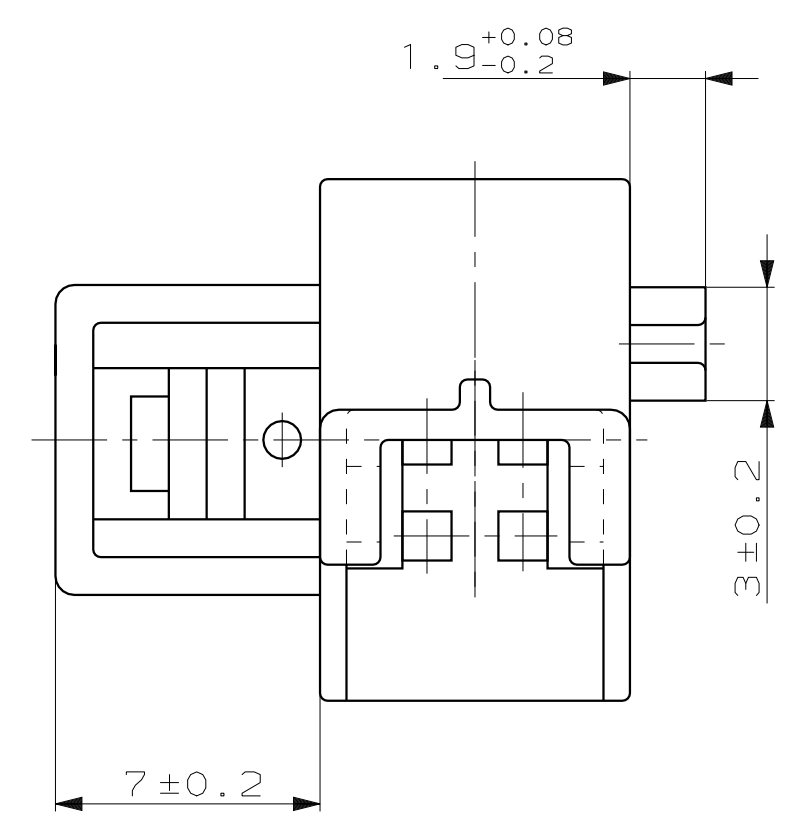
30-JUL-92 11:34:03 r05530 /home/amp12/gms/r24/sheet s_customer.pol

NICHT VERMASSE KANTEN SIND NICHT MAßSTÄBLICH		ÄNDERUNGEN DIE DEM TECH- NISCHEN FORTSCHRITT DIENEN, BEHALTEN WIR UNS VOR		VERTRAULICH UNVERÖFFENTLICHTE ZEICHNUNG. ALLE RECHTE VORBEHALTEN. VERVIELFÄLTIGUNG UND WEITERGABE NUR MIT GENEHMIGUNG DURCH AMP DEUTSCHLAND GMBH		ZEICHNUNG GESCHÜTZT DURCH © COPYRIGHT 1994 AMP DEUTSCHLAND GMBH ALLE RECHTE VORBEHALTEN		REV. A Zeichnung erstellt A1 Darstellung der Kodierung geändert		ÄNDERUNG		DATUM 16.06.94 07.07.97		NAME K.MATTERN B.Finger	
---	--	---	--	---	--	--	--	--	--	----------	--	----------------------------	--	----------------------------	--



PENDING

Ansicht "X"
VIEW "X"



Bemerkungen
NOTES

1 Maße für "SPC"
DIMENSIONS TO "SPC"

NUR FÜR FORD
ONLY FOR FORD

965412-1 wie gezeichnet
AS SHOWN

PENDING

							ZEICHNUNG GÜLTIG AB					
							AMP AMP DEUTSCHLAND G.m.b.H. Langen b.Ffm., West Germany					
965412-X	A	2	1	Griffschale	PENDING	PENDING	BENENNUNG Griffschale für MICRO QUADLOK SYSTEM 2x3 mm					
965412-2	A	1	1	Griffschale	PBT-GF15	BLAU	NOT the LATEST REVISION					
965412-1	A	1	1	Griffschale	PBT-GF15	SCHWARZ	FORMAT ZEICHNUNGS-NR. 16.06.94					
BESTELL-NR.		REV.	Kod.	STÜCK	BENENNUNG EINZELTEIL		WERKSTOFF	OBERFLÄCHE FARBE				
							GEZ. K.MATTERN	16.06.94	GEPR. G.STEINBACH	16.06.94	NACH TOLERANZ MAßSTAB 5:1	
									BLATT 1	VON 1	REV. A1	