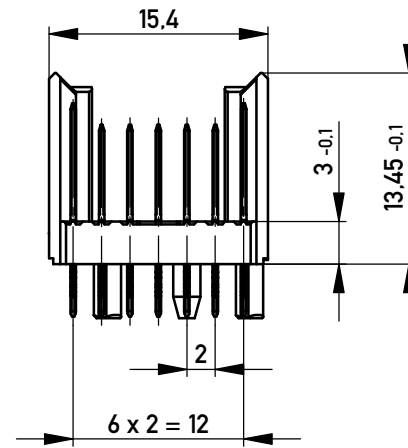
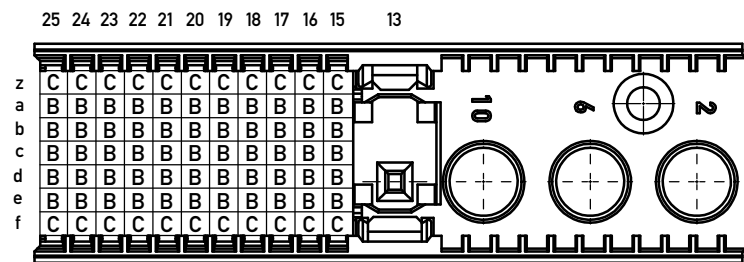


Bestückungsplan / contact layout

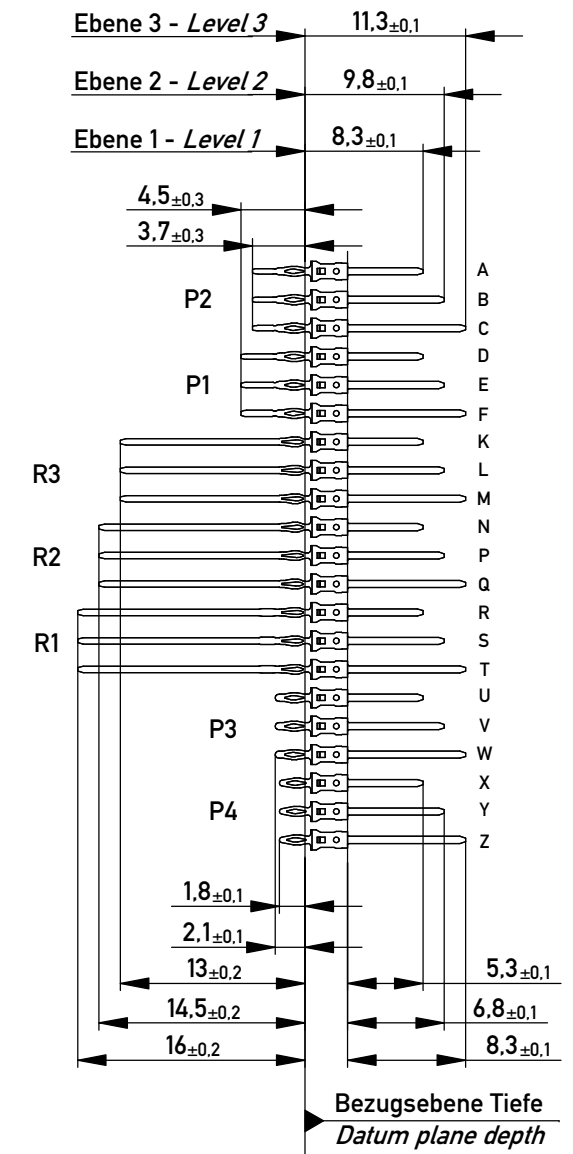


- 1) $\phi 0,6 \pm 0,05$ Durchmesser des metallisierten Loches
 $\phi 0,6 \pm 0,05$ Diameter of finished plated-through hole

Schichtaufbau im metallisierten Loch siehe Zeichnung 164062 Nr. 1
 Metal plating of plated-through hole see drawing 164062 No. 1

- 2) $\phi 3,5^{+0,04}_{-0,06}$ Durchmesser des metallisierten Loches
 $\phi 3,5^{+0,04}_{-0,06}$ Diameter of finished plated-through hole

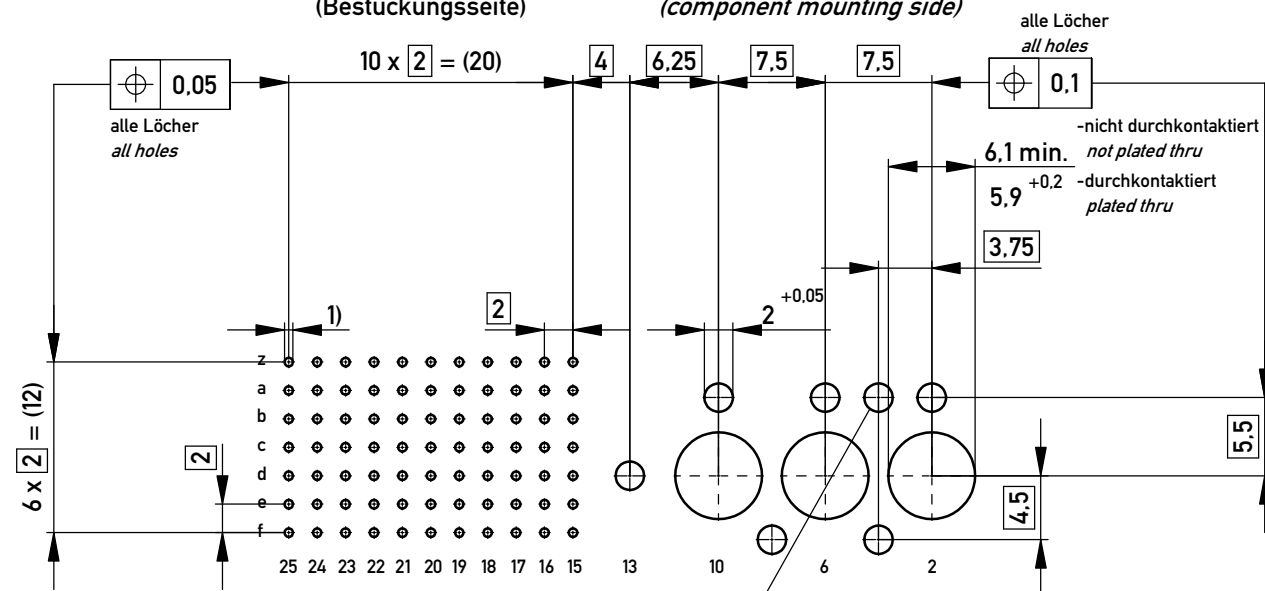
Schichtaufbau im metallisierten Loch siehe Zeichnung 164062 Nr. 15
 Metal plating of plated-through hole see drawing 164062 No. 15



Bezugsebene Tiefe Datum plane depth

Lochbild für Leiterplatte (Bestückungsseite)

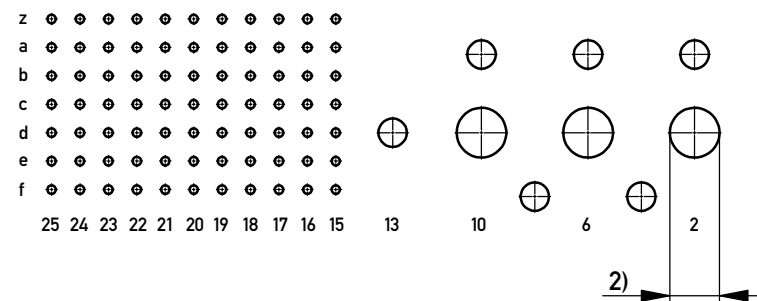
board hole pattern (component mounting side)



Optional Bohrloch für zusätzliche Befestigung
 Cavatie optional for on additional fixation

Lochbild für Leiterplatte (Bestückungsseite) für Einpresstechnik

board hole pattern (component mounting side) for press fitting



Fehlende Maße und Angaben nach IEC 61076-4-101
 Missing information and dimensions per IEC 61076-4-101

Information: P2 Level 2, 3 siehe Bestückungsplan / see contact layout	Tolerances	Scale 2:1	Designation ERmet Messerleiste M <i>ERmet male wide type M</i>
	All Dimensions in mm		
All rights reserved. Only for Information. To ensure that this is the latest version of this drawing, please contact one of the ERNI companies before using.	Subject to modification without prior notice. Drawing will not be updated.	www.ERNI.com	
		054087	
e	27.03.2018	Class ERMM	
Index	Date	A3	

Copyright by ERNI Production GmbH & Co. KG
 Proprietary notice pursuant to ISO 16016 to be observed.

Mouser Electronics

Authorized Distributor

Click to View Pricing, Inventory, Delivery & Lifecycle Information:

[ERNI Electronics:](#)

[054087](#)