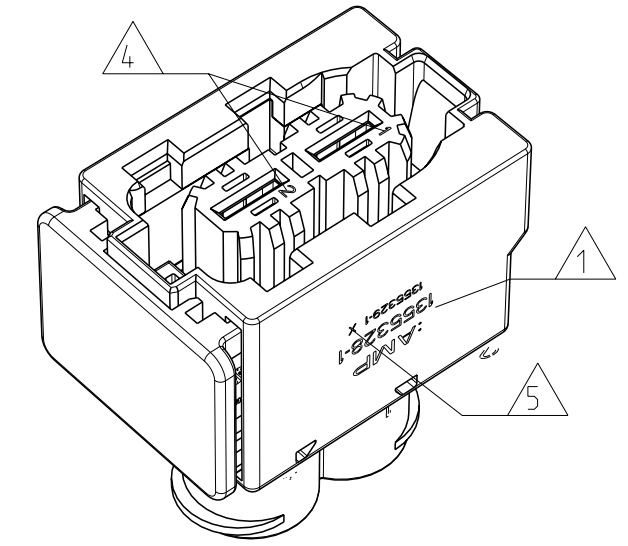
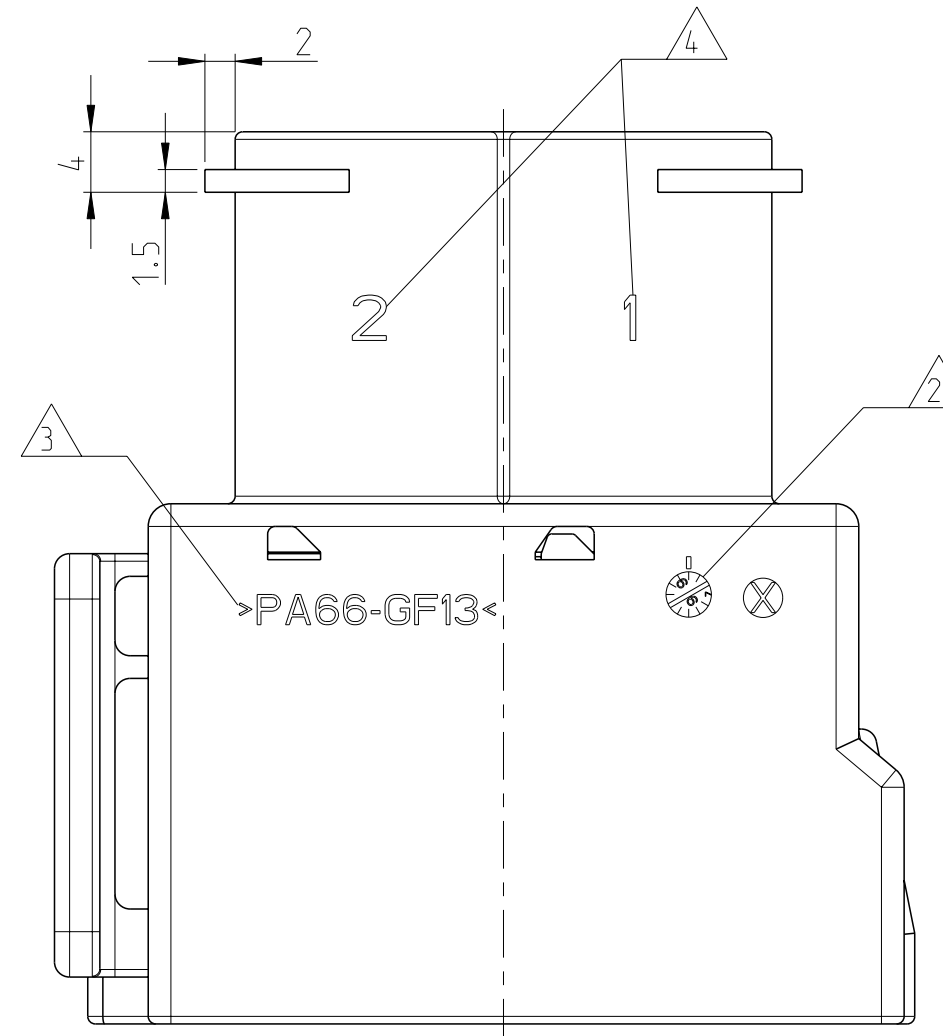
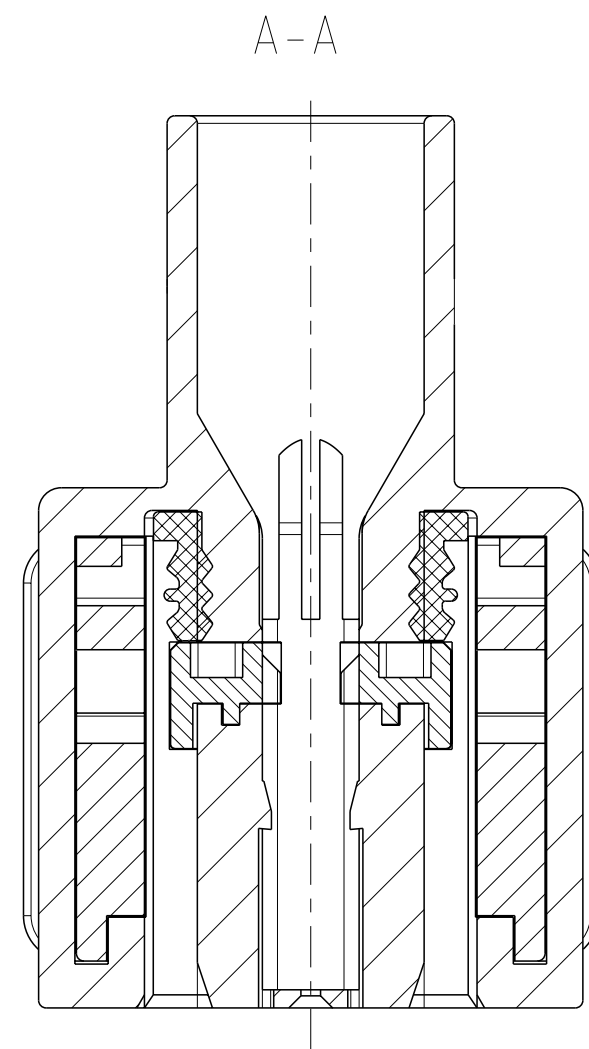
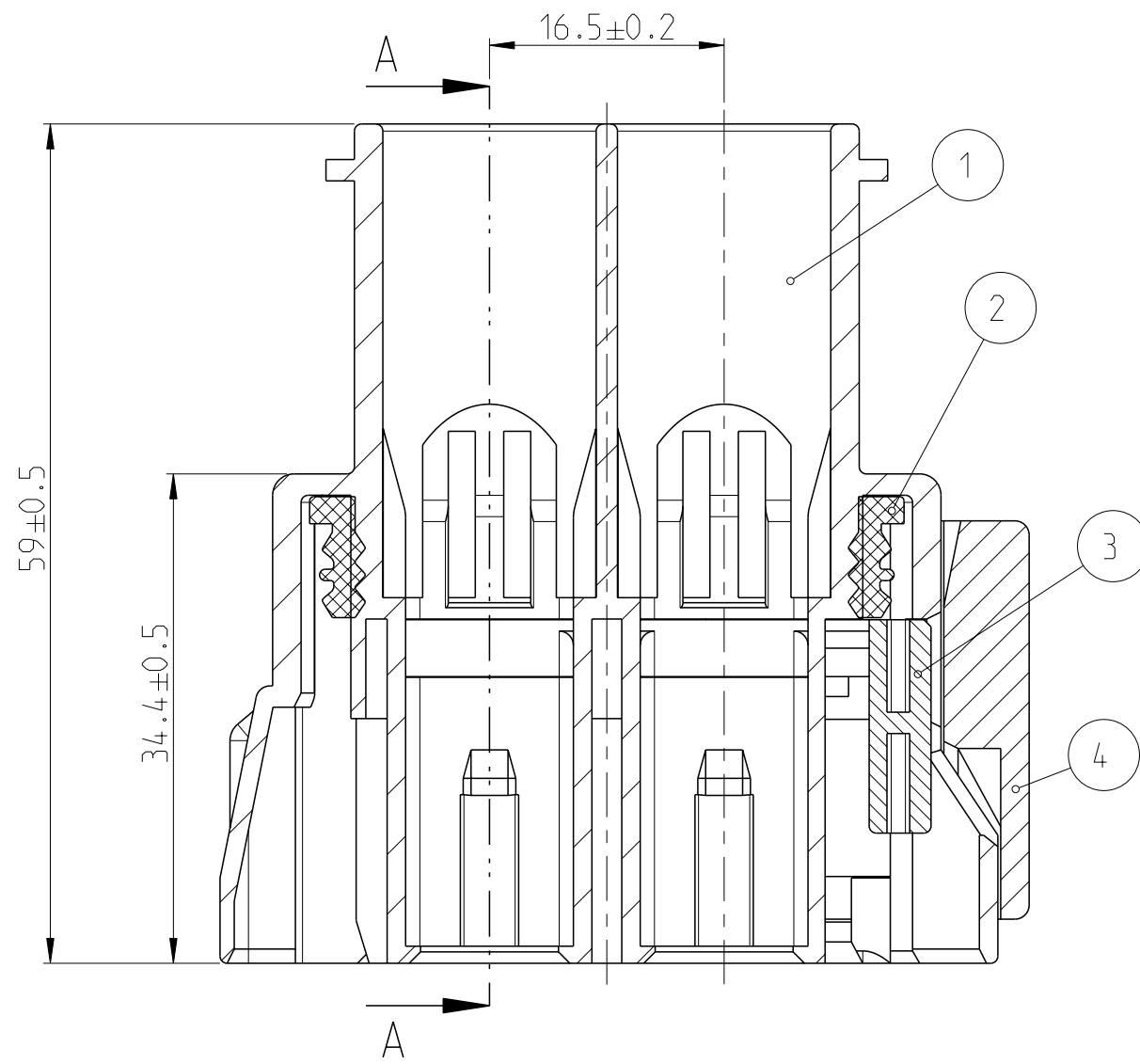


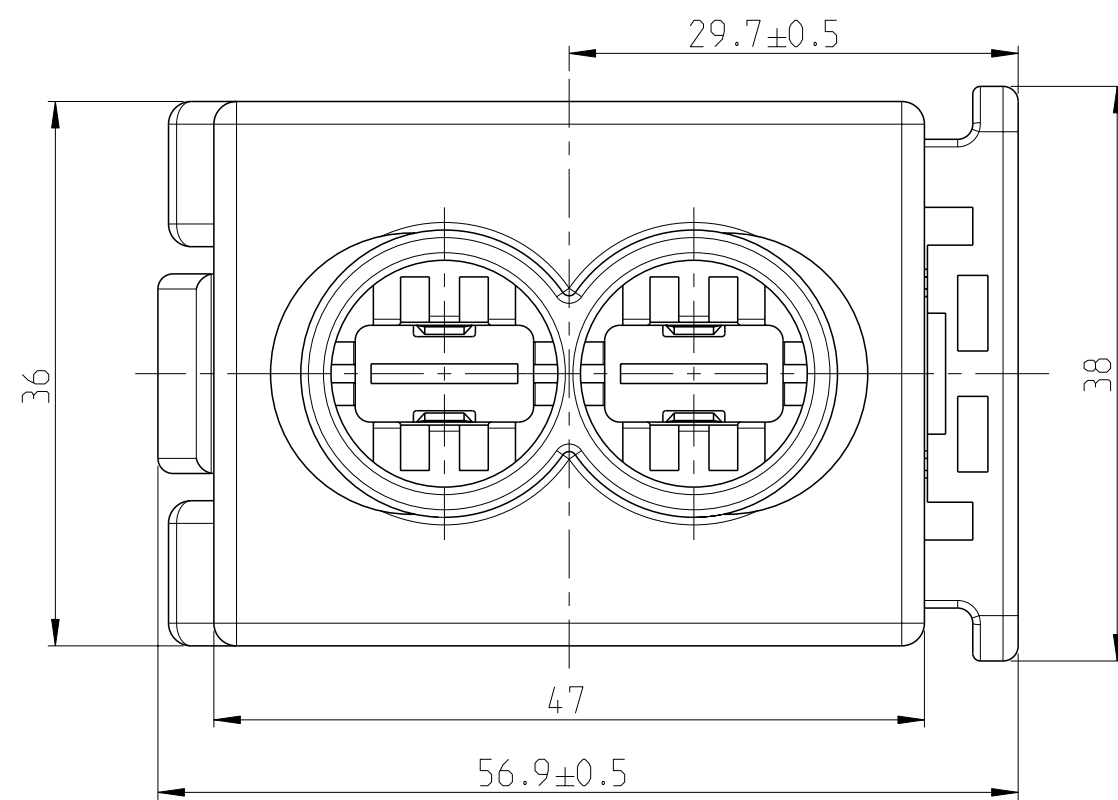
WAS/war 98-52285-050

REVISIONS				DATE	DWN	APVD
P	LTR	DESCRIPTION	BESCHREIBUNG			
A1	-	NOTE 9 AND 10 ADDED / Bemerkung 9 und 10 hinzugefügt		23APR2003	CG	JG
A2	-	DRAWING CORRECTION / Zeichnungskorrektur		13AUG2007	CG	JG
A3	-	REVISED PER ECO-11-005294		12APR2011	RK	HMR
A4	-	REVISED PER ECR-17-001754		07FEB2017	DR	JG

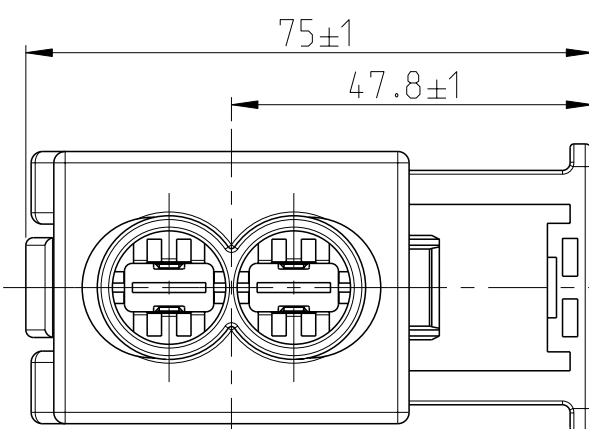


SECONDARY LOCKING IN PRE-LOCKED POSITION
Zweite Kontaktsicherung in Vorraststellung
(DELIVERY CONDITION SHOWN / Lieferzustand wie gezeigt)

SECONDARY LOCKING IN LOCKED POSITION
(SLIDING DISTANCE: 3MM)
Zweite Kontaktsicherung in Endraststellung
(Verschiebeweg: 3mm)



SLIDE OPEN (SCALE 1:1)
Schieber geöffnet (M 1:1)



NOTES

Bemerkungen

- 1 TE LOGO AND TE CONNECTIVITY PART NUMBERS (ASSY AND SINGLE PART)
TE Logo und TE Connectivity Teile-Nummern (Zusammenbau und Einzelteil)
- 2 PRODUCTION DATE
Produktionsdatum
- 3 MATERIAL MARKING ACC. TO VDA 260
Werkstoffkennzeichnung nach VDA 260
- 4 CAVITY MARKING
Kammerkennzeichnung
- 5 REVISION STATUS OF THE MOULD
Änderungsstand des Werkzeugs
- 6 PACKAGING: LOOSE PIECE IN A CARDBOARD BOX
Verpackung: Schüttgut im Karton
- 7 FITS TO TE CONNECTIVITY INTERFACE DRAWING: 114-18326-002
Passend zu TE Connectivity Ausführungsvorschrift:
- 8 FOR SUITABLE CONTACTS SEE PRODUCT GROUP DRAWING:
TE CONNECTIVITY NO.: 1355037
MAX. WIRE SIZE: 16mm²
Für passende Kontakte siehe Produkt-Gruppenzeichnung:
TE Connectivity Nr.: 1355037
max. Drahtgrößenbereich: 16mm²
- 9 SUITABLE COUNTERPART TE CONNECTIVITY PART NO.: 1394026
Passendes Gegenstück TE Connectivity PN: 1394026
- 10 MALFUNCTION CAUSED BY LAQUER IS NOT COVERED BY TE CONNECTIVITY WARRANTY
Funktionsbeeinträchtigung durch Lackieren liegt nicht im Einfluss und Gewährleistungsumfang von TE Connectivity

THIS DRAWING IS A CONTROLLED DOCUMENT.
DIESES ZEICHNUNGSDOKUMENT WIRD DURCH AMP INKORPORIERT KONTROLLIERT.
ÄNDERUNGEN, DIE SICH TECHNISCHER FORTSCHRITT GLEICHEN, SIND VORBEHALTEN.
DEN JEWEILS LETZTGÜLTIGEN ÄNDERUNGSSTAND ERFAHREN SIE AUF ANFRAGE.

DIMENSIONS: MASSEINHEITEN: (MM)	TOLERANCES UNLESS OTHERWISE SPECIFIED: ALLGEMEINTOLERANZEN
0-PLC ±0.3mm	1-PLC ±
2-PLC ±	3-PLC ±
4-PLC ±	ANGLES/WINKEL ±2°
MATERIAL	FINISH/OBERFLÄCHE/FARBE
SEE TABLE	SEE TABLE

DWN J. Granzow 09-NOV-99	CHK -	APVD J. Hass 09-NOV-99	NAME AMP MCP 9.5 HOUSING, 2POS. AMP MCP 9.5 Gehäuse, 2pol. WITH SECONDARY LOCKING/mit Zweiter Kontaktsicherung
TE ORDER-NO. TE Bestell-Nr.	REV.	POS.	QTY Stueck
MATERIAL	COLOUR Farbe	DESCRIPTION Beschreibung	ITEM
CUSTOMER DRAWING		/KUNDENZEICHNUNG	SCALE MASSSTAB 2:1
SHEET BLATT 1		OF VON 1	REV A4

TE ORDER-NO. TE Bestell-Nr.	REV.	POS.	QTY Stueck	MATERIAL	COLOUR Farbe	DESCRIPTION Beschreibung	ITEM
1355328-1	A	4	1	PBT-GF20 A4	YELLOW gelb	SLIDE Schieber	1
		3	1	PBT/ASA-GF20	YELLOW gelb	SECONDARY LOCKING 2.Kontaktsicherung	
		2	1	SILICONE	ORANGE orange	SEALING Dichtung	
		1	1	PA66-GF13	BLACK schwarz	AMP MCP 9.5 HOUSING AMP MCP 9.5 Gehäuse	

Mouser Electronics

Authorized Distributor

Click to View Pricing, Inventory, Delivery & Lifecycle Information:

[TE Connectivity:](#)

[1355328-1](#)