

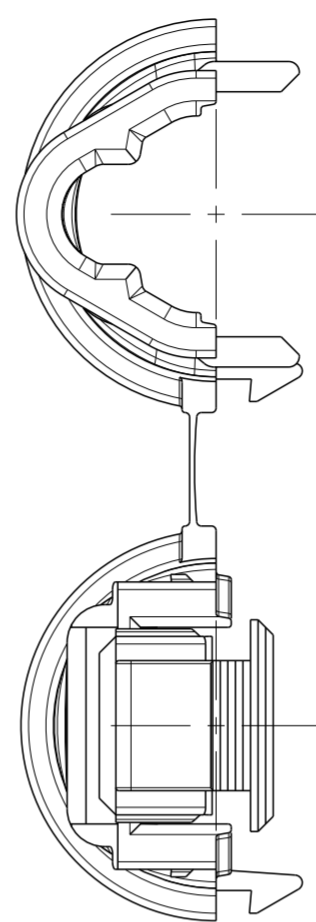
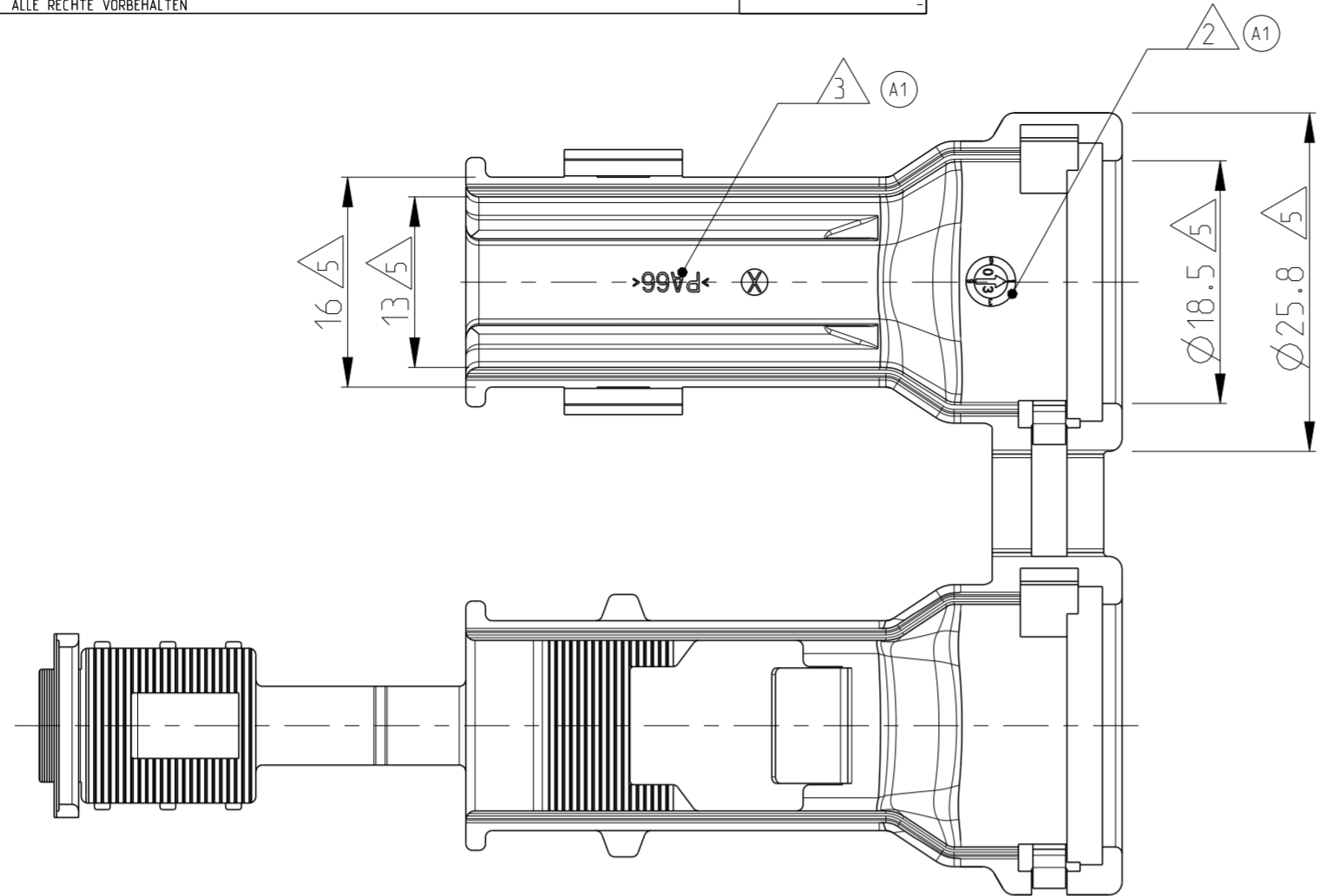
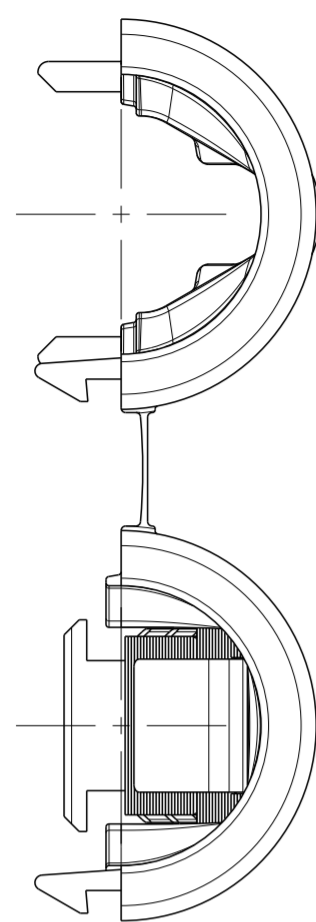
THIS DRAWING IS UNPUBLISHED.  
 VERTRAULICHE UNVERÖFFENTLICHTE ZEICHNUNG  
 © COPYRIGHT 2017 TE CONNECTIVITY GERMANY GmbH

RELEASED FOR PUBLICATION  
 FREI FUER VERÖFFENTLICHUNG  
 2002  
 ALL RIGHTS RESERVED.  
 ALLE RECHTE VORBEHALTEN

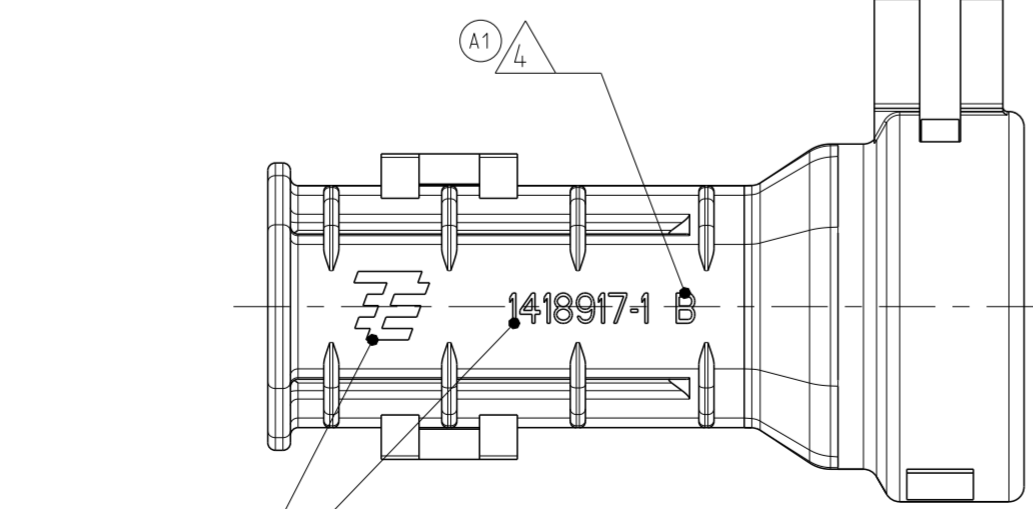
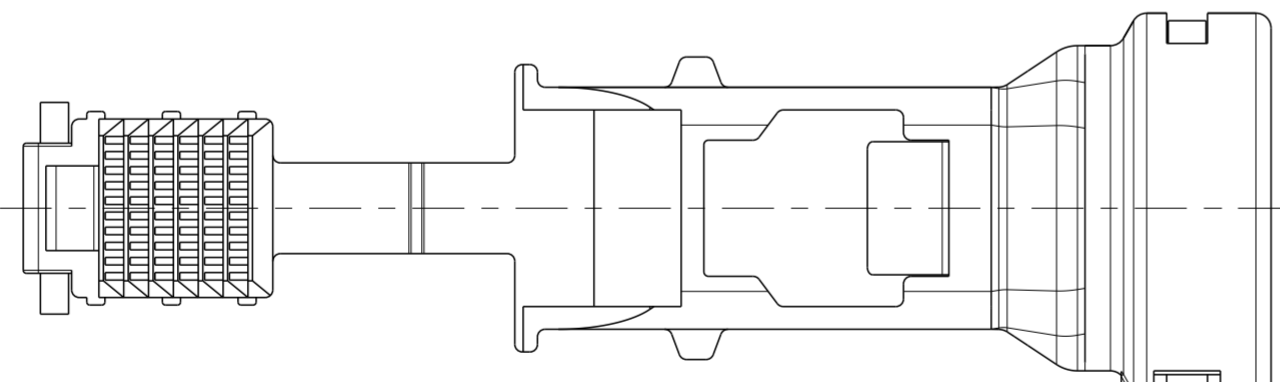
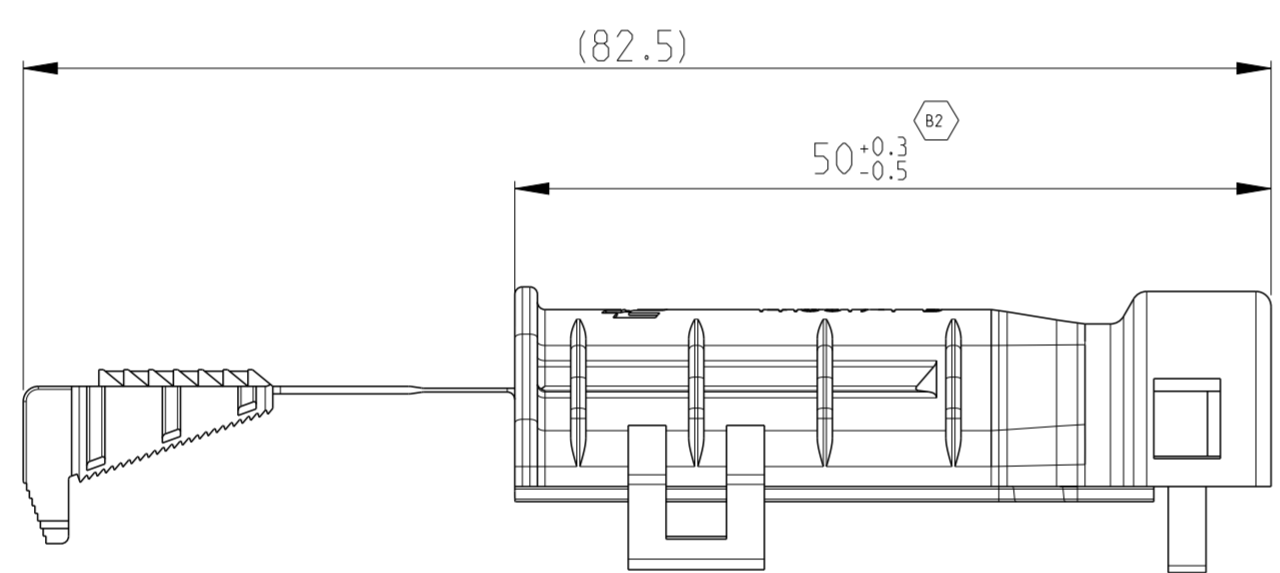
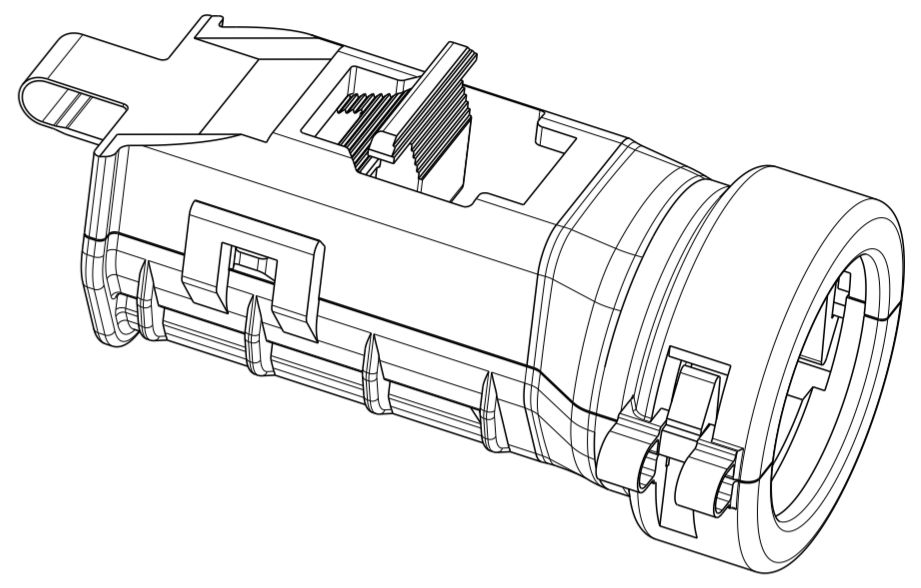
MATED WITH:  
 PASSEND ZU:

PROJEKT NR.:  
 EGAUT01345

REVISIONS ÄNDERUNGEN		DATE	DWN	APVD
P	LTR	DESCRIPTION BESCHREIBUNG		
A1		POS. NOTE 1-4 CHANGED. PART REWORKED	17NOV2003	CG CE
B		PART REWORKED	19MAY2004	FE CE
B1		DRAWING ADAPTED TO NEW TE LOGO SEE PCN E-10-002780	05JAN2011	SJ JG
B2		CHANGED LENGTH DIM. TOLERANCE SEE PCN E-17-009341	27JUN2017	AR FE



ADAPTER SHOWN: CLOSED CONDITION  
 Adapter Darstellung: geschlossener Zustand



NOTES  
 Bemerkungen

- 1 Tyco Electronics (TE) LOGO ACC. TO SPEC. TEC 202-36. TE NUMBER Tyco Electronics (TE) Logo nach spec. TEC 202-36. TE Nummer
- 2 PRODUCTION DATE Produktionsdatum
- 3 MATERIAL MARKING ACC. TO VDA 260 Werkstoffkennzeichnung nach VDA 260
- 4 REVISION OF THE MOULD Werkzeugaenderungsindex
- 5 WARPAGE UP TO -0.8mm PERMITTED Verzug bis -0.8mm zugelassen
- 6 MULTI CORE CABLE INSERTION POSITION Multi Core Kabel Einlegeposition
- 7 BULK PACKAGING IN CORRUGATED BOX Schuetztgut im Versandkarton
- 8 DESIGNED FOR MULTI CORE CABLE: DIAMETER Ausgelegt fuer Multi Core Kabel: Durchmesser  
 1x 8.6 (min.) - 10.0mm (max.)  
 3x 6.0 (min.) - 6.5mm (max.)
- 9 DESIGNED FOR DISMANTLE LENGTH 30mm Ausgelegt fuer Abmantelungslaenge 30mm

THIS DRAWING IS A CONTROLLED DOCUMENT. <small>DIESES ZEICHNUNGSDOKUMENT WIRD DURCH AMP INKORPORIERT KONTROLLIERT. ANDERUNGEN, DIE DEN TECHNISCHEN FORTSCHRITT BILDEN, SIND VORBEHALTEN. DEN JEWEILS LETZTIGELTEN AENDERUNGSSTAND ERFAHREN SIE AUF ANFRAGE.</small>		DWN E. Eltrop 07NOV2002
DIMENSIONS: MASSEINHEITEN: [mm]		CHK Ch. Eberwein 13JUN2003
TOLERANCES UNLESS OTHERWISE SPECIFIED: ALLGEMEINTOLERANZEN		APVD Ch. Eberwein 07MAY2010
1/PLC ±	ACC. T. ISO 8015	PRODUCT SPEC PRODUKTSPEZ. 108-18622-0
2/PLC ±	ACC. T. DIN 1801-140	APPLICATION SPEC VERARBEITUNGSSPEZ. 114-18255-0
3/PLC ±		WEIGHT GEWICHT 7g
4/PLC ±	ANGLES/WINKEL ±2°	CUSTOMER DRAWING
FINISH/OBERFLAECHE/FARBE		SCALE MASSSTAB 2:1
SEE TABLE material_2		SHEET BLATT 1 OF VON 2
SEE TABLE finish_spec_2		RESTRICTED TO NUR FUER -

TE ORDER-NO. TE Bestell-Nr.	REV.	MAT.	COLOUR Farbe	DESCRIPTION Beschreibung	ITEM
1418917-1	B	PA66	BLACK schwarz	4/7POS. MULTI CORE CABLE ADAPTER 4/7pol. Multi Core Kabel Adapter	1

**STE** TE Connectivity

NAME: 4 AND 7POS. MULTI CORE CABLE ADAPTER  
 4 und 7pol. Multi Core Kabel Adapter

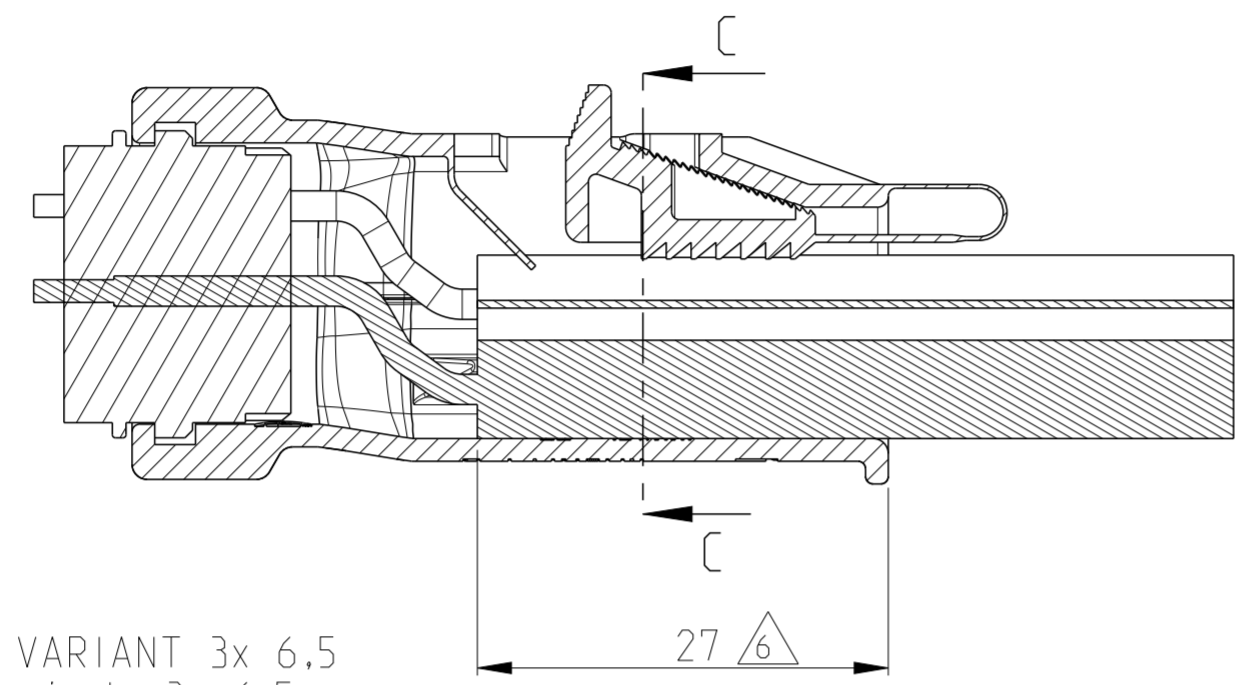
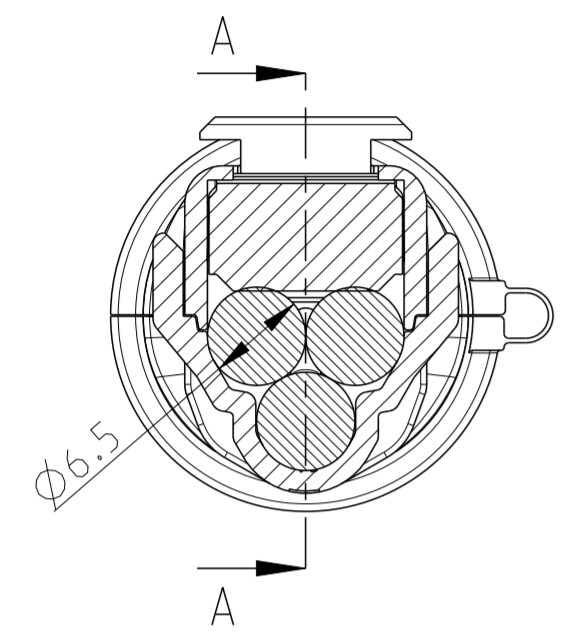
SIZE: A2 CAGE CODE: 00779 DRAWING NO: 1418917  
 ZEICHNUNGS-NR.: 1418917

REVISION: B2

REVISIONS		DATE	DWN	APVD
P	LTR			
-	SEE SHEET 1	-	-	-

SECTION C-C  
 Schnitt

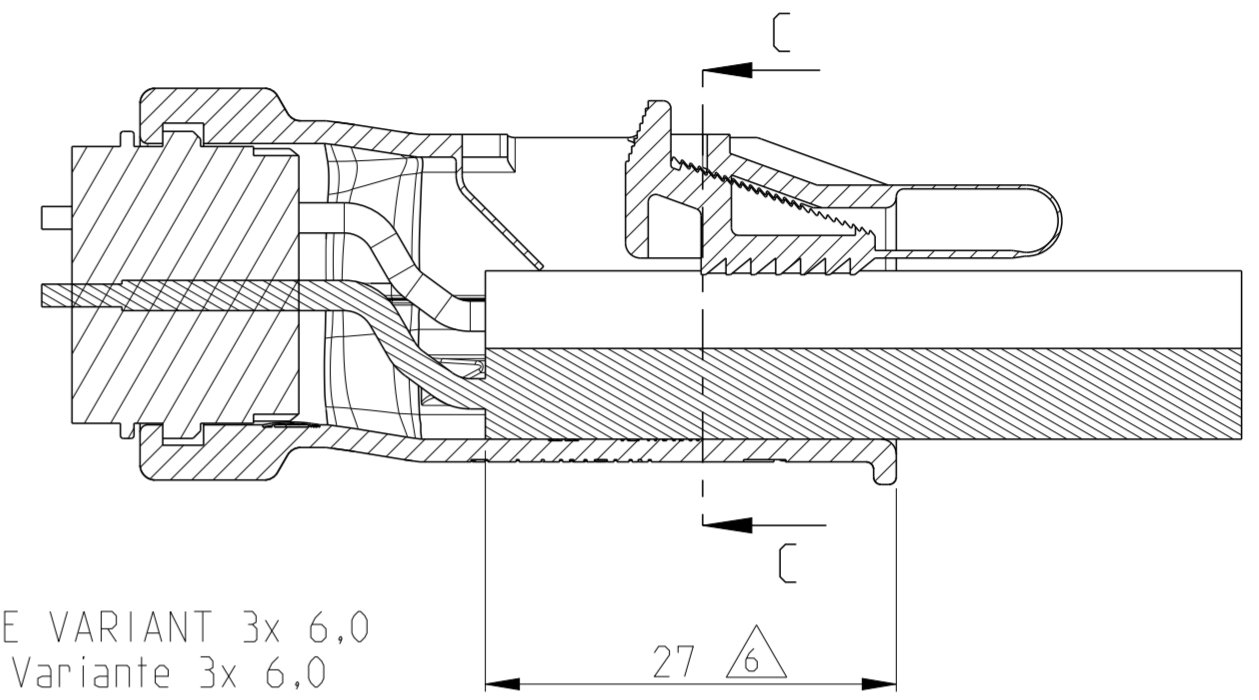
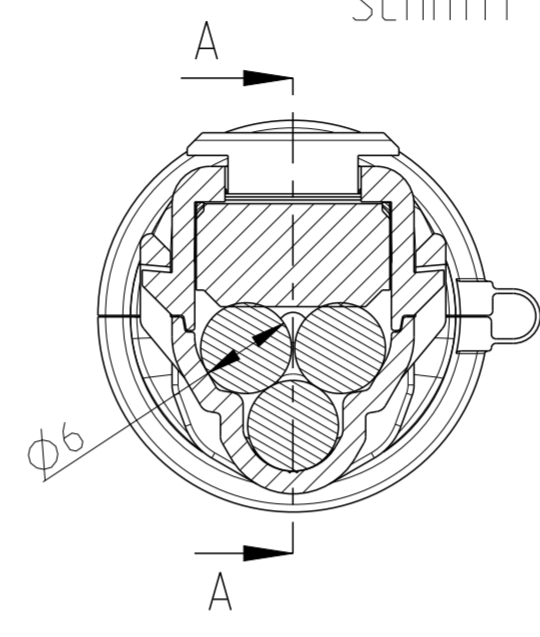
SECTION A-A  
 Schnitt



MULTI CORE CABLE VARIANT 3x 6.5  
 Multi Core Kabel Variante 3x 6.5

SECTION C-C  
 Schnitt

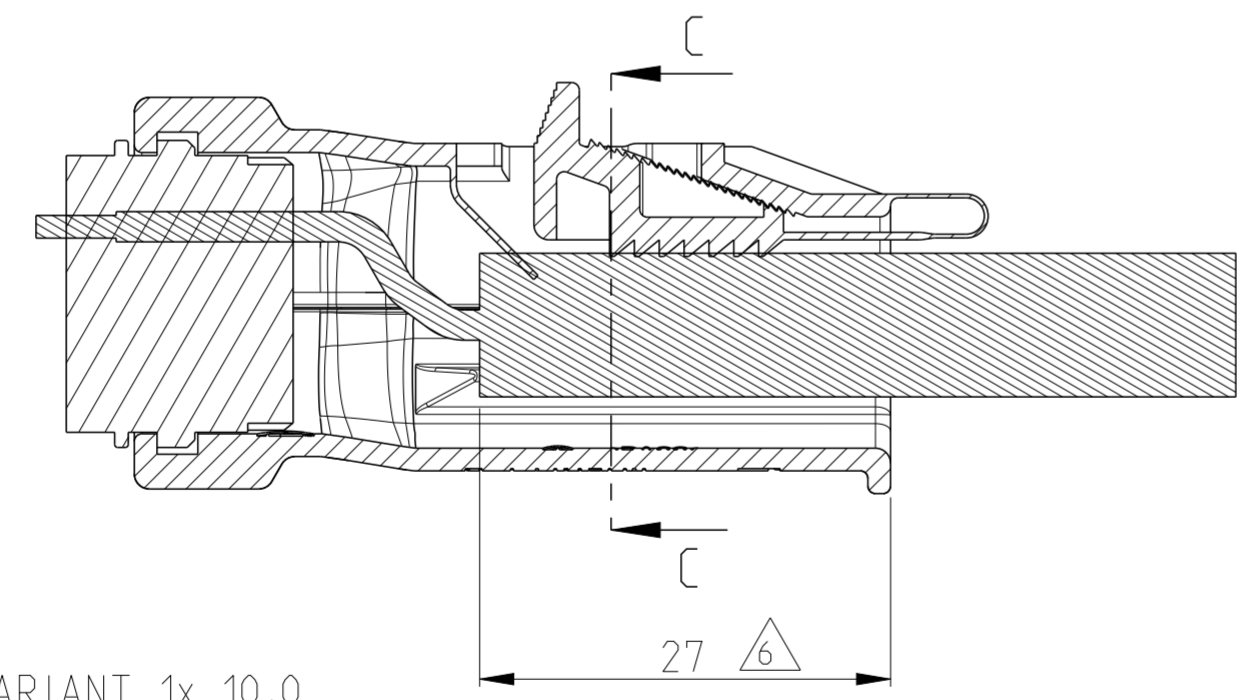
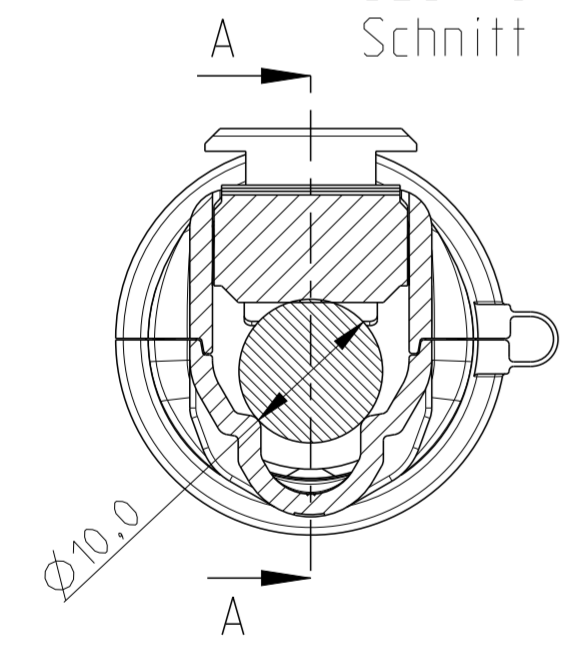
SECTION A-A  
 Schnitt



MULTI CORE CABLE VARIANT 3x 6,0  
 MultiCore Kabel Variante 3x 6,0

SECTION C-C  
 Schnitt

SECTION A-A  
 Schnitt

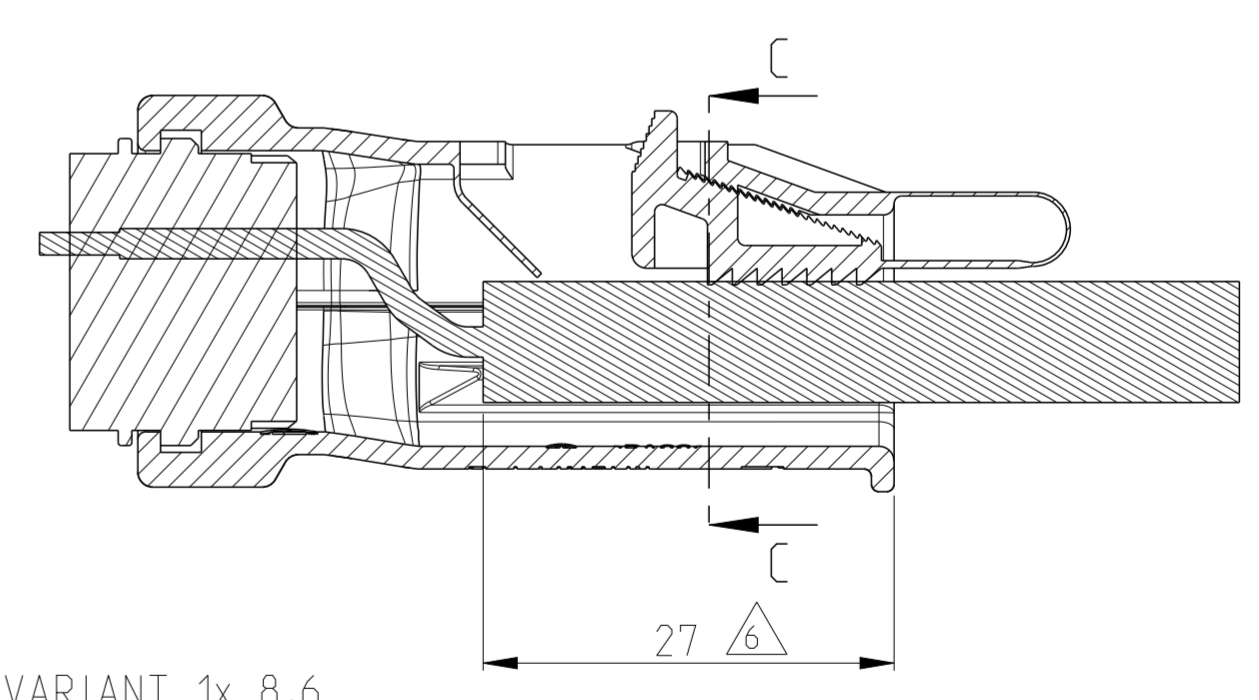
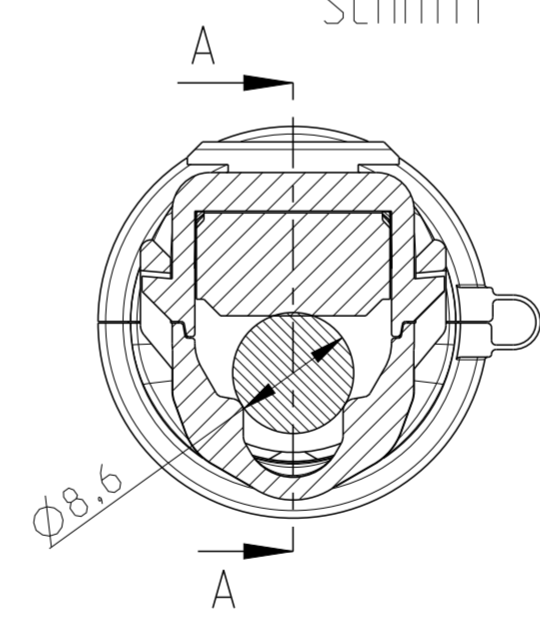


MULTI CORE CABLE VARIANT 1x 10,0  
 Multi Core Kabel Variante 1x 10,0

ⓑ


SECTION C-C  
 Schnitt

SECTION A-A  
 Schnitt



MULTI CORE CABLE VARIANT 1x 8,6  
 Multi Core Kabel Variante 1x 8,6

ⓑ

THIS DRAWING IS A CONTROLLED DOCUMENT. <small>DIESES ZEICHNUNGSDOKUMENT WIRD DURCH APVD INCORPORATED KONTROLLIERT.        ÄNDERUNGEN, DIE DEM TECHNISCHEN FORTSCHRITT GEMEIN, SIND VORBEHALTEN.        DEN JEWELN LETZTIGELTEN ÄNDERUNGSSTAND ERFAHREN SIE AUF ANFRAGE.</small>		DWN E. Eltrop 07NOV2002	 TE Connectivity		
DIMENSIONS: MASSE IN HEI TEN: (MM)		CHK Ch. Eberwein 13JUN2003			
TOLERANCES UNLESS OTHERWISE SPECIFIED: ALLGEMEINTOLERANZEN		APVD Ch. Eberwein 07MAY2010	NAME 4 AND 7POS. MULTI CORE CABLE ADAPTER 4 und 7pol. Multi Core Kabel Adapter		
0 PLC ± 1 PLC ± 2 PLC ± 3 PLC ± 4 PLC ± ANGLES/WINKEL ±2° FINISH/OBERFLÄCHE/FARBE -		PRODUCT SPEC 108-18622-0	SIZE A2	CAGE CODE 00779	DRAWING NO. ZEICHNUNGS-NR. C-1418917
MATERIAL material_2		WEIGHT GEWICHT 7g	SCALE MASSSTAB 2:1	SHEET BLATT 2 OF 2	RESTRICTED TO NUR FUER - REV B2
CUSTOMER DRAWING		/KUNDENZEICHNUNG			

# Mouser Electronics

Authorized Distributor

Click to View Pricing, Inventory, Delivery & Lifecycle Information:

[TE Connectivity:](#)

[1418917-1](#)