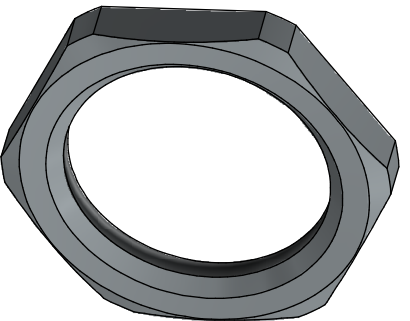
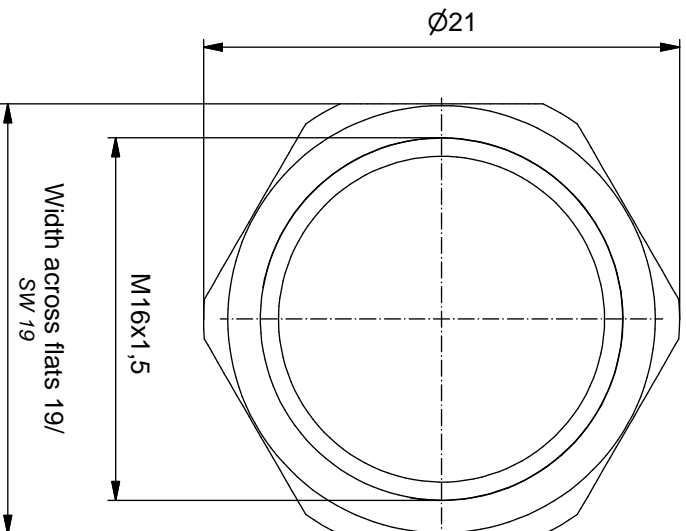


**Materials**  
Werkstoffe:  
Hex nut/  
Sechskantmutter:

CuZn, Ni



dim. in mm

Hexnut M16x1,5

Sechskantmutter M16x1,5

general tolerance/  
Allgemeintoleranz: 0  
0,0  
0,00

$\pm 0,50\text{mm}$   
 $\pm 0,25\text{mm}$   
 $\pm 0,10\text{mm}$   
 $\pm 1,5^\circ$

	Date/Datum	Name
drawn/ gez.	19.09.08	Burschik
appd./ gepr.	19.09.08	Fronm

Index: b Ä7083 29.1.18 fro

Scale/ Maßstab:

Status: In Bearbeitung

ROHS & REACH compliant/konform

**COINEC**<sup>®</sup>

dwg no /  
Z.-nr.: 43K1A743

43-01155

DIN-  
A4

1 / 1

# Mouser Electronics

Authorized Distributor

Click to View Pricing, Inventory, Delivery & Lifecycle Information:

[CONEC:](#)

[43-01155](#)