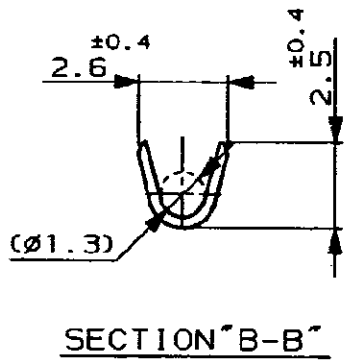
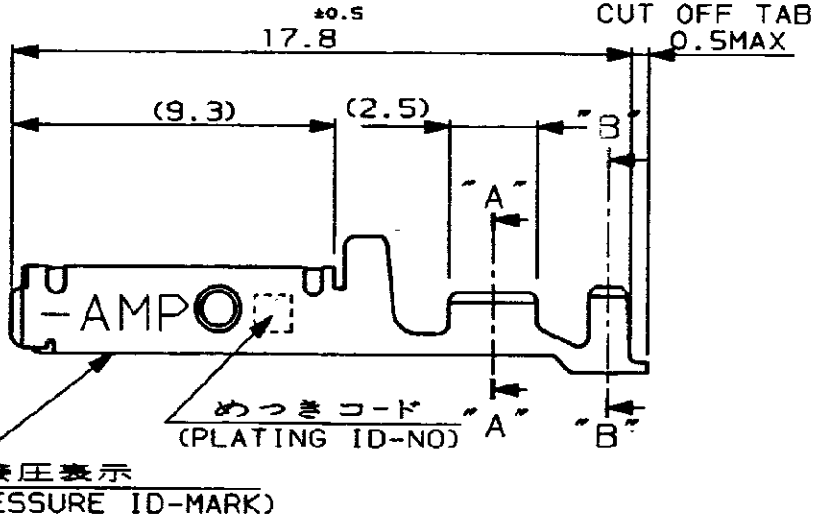
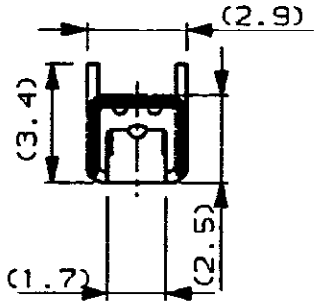
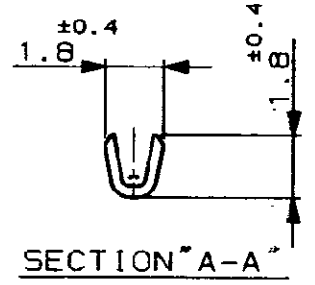
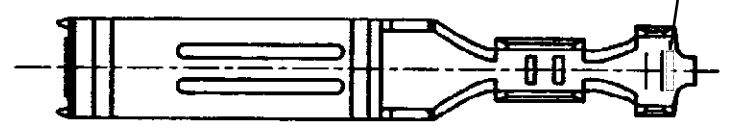
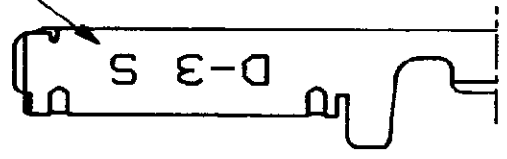


NUMBER 175216
METRIC
三角度 (3-d ANGLE PROJECTION)

REV 77 '95

U. 855-1111>U. DWG>S. C89-25173
単位: mm DIMENSIONS IN MM. DO NOT SCALE PRINT

ワイヤレンジ
WIRE RANGE
ID MARK



注記

- ▲ 低接圧型コンタクト : 一般向け及び多極用
- ▲ 高接圧型コンタクト : 高電流用及び強振動用
- ▲ 金めっきは接触部のみとする

NOTES

- ▲ CONTACT TYPE; LOW PRESSURE TYPE (FOR GENERAL)
- ▲ CONTACT TYPE; HIGH PRESSURE TYPE (FOR HIGH CURRENT OR ANTI-VIBRATION)
- ▲ GOLD-PL. CONTACT AREA ONLY

▲	H	5	光沢錫めっき (BRIGHT TIN-PL.)		1- -5
		3	0.76µm最小金めっき (0.76µmMIN. Au-PL.)		1- -3
		2	0.38µm最小金めっき (0.38µmMIN. Au-PL.)		1- -2
▲	OBSOLETE	5	光沢錫めっき (BRIGHT TIN-PL.)		5
		3	0.76µm最小金めっき (0.76µmMIN. Au-PL.)		-3
		2	0.38µm最小金めっき (0.38µmMIN. Au-PL.)		175216-2
備考 (REMARK)	接圧表示 (ID-MARK)	めっきコード (PL. ID NO)	仕上 (FINISH)		型番 (P/N)



適合電線径範囲 (WIRE RANGE) AWG 28-24 (0.08-0.2mmSQ)	絶縁外径 (INSULATION DIA.) 0.8-1.4 mmφ	名称 (NAME) "S" SIZE (DYNAMIC SERIES REC. CONTACT, L/P) ダイナミックシリーズリセブタクルコンタクト L/P
材料 (MATERIAL) (COPPER ALLOY) 銅合金	仕上 (FINISH) (SEE TABLE) 表参照	一般公差 (GENERAL TOLERANCE) 10mmφ : ±0.2 10mm以下 30mmφ : ±0.25 30mm以下 100mmφ : ±0.3 角 寸 : ±0.3
SIZE B	LOC J	番号 (No.) 175216
LTR 変更 (REVISION RECORD)	DR CHK DATE	尺度 (SCALE) 5-1 REV. B SHEET 1 OF 1

B	REVISED PER ECR-15-011723	Y.O	E.T	08AUG 2015
A3	REVISED PER ECO-11-005294	RK	HMR	07APR 11
DR.	6/27/'90	DR.	T-YONEBAYASHI	DE. T-YONEBAYASHI
CHK.	14 FEB '91	APP.	14 FEB '91	S. MANABE
LTR	変更 (REVISION RECORD)	DR	CHK	DATE
			H. OBATA	

Mouser Electronics

Authorized Distributor

Click to View Pricing, Inventory, Delivery & Lifecycle Information:

[TE Connectivity:](#)

[1-175216-5](#)