

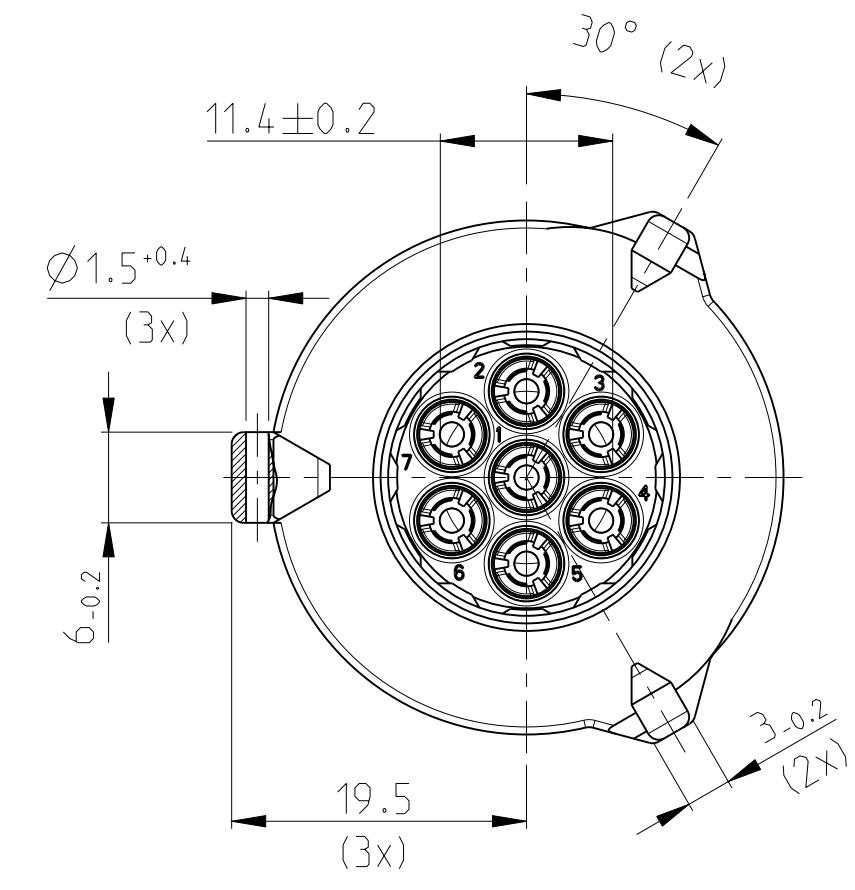
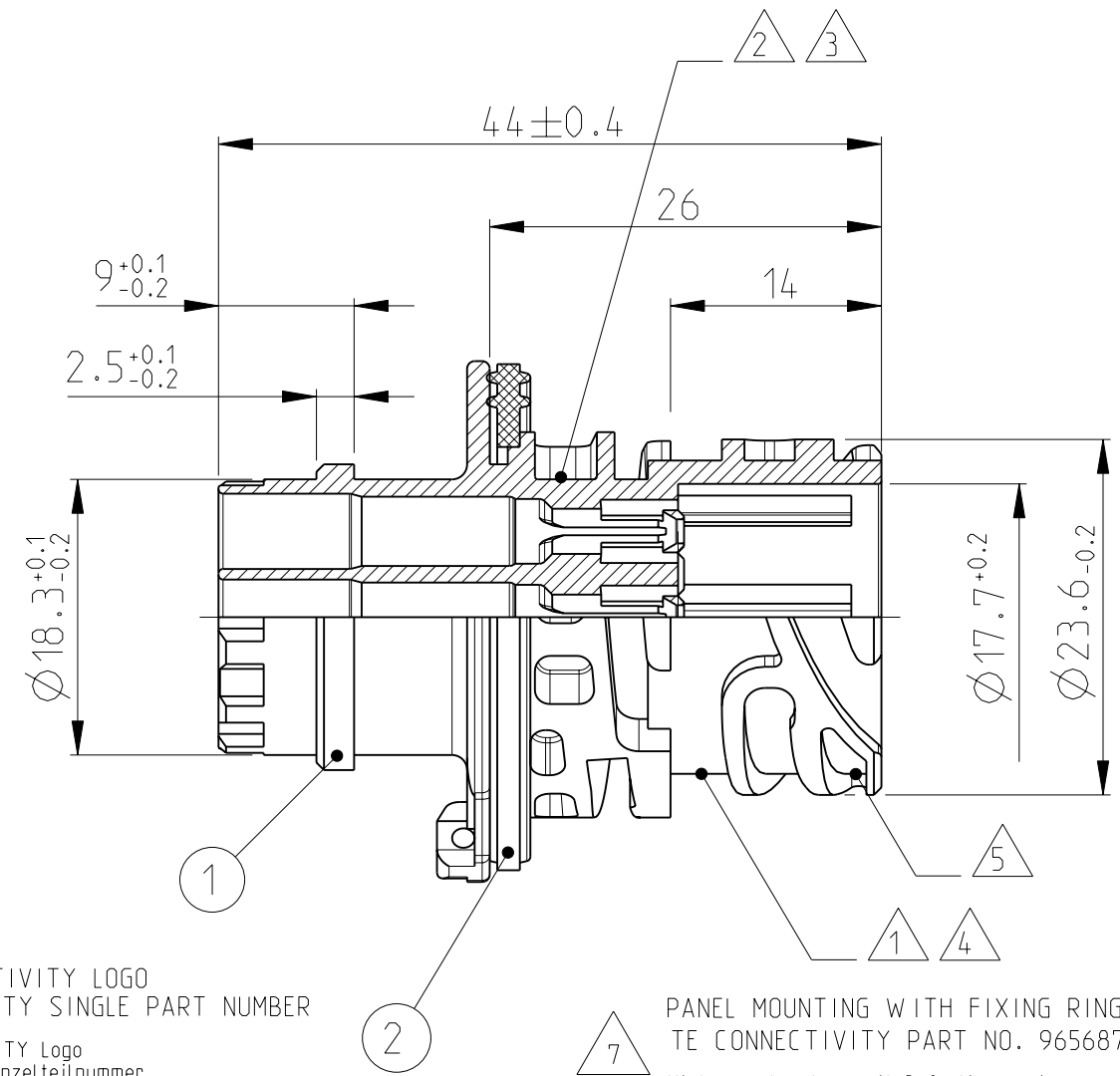
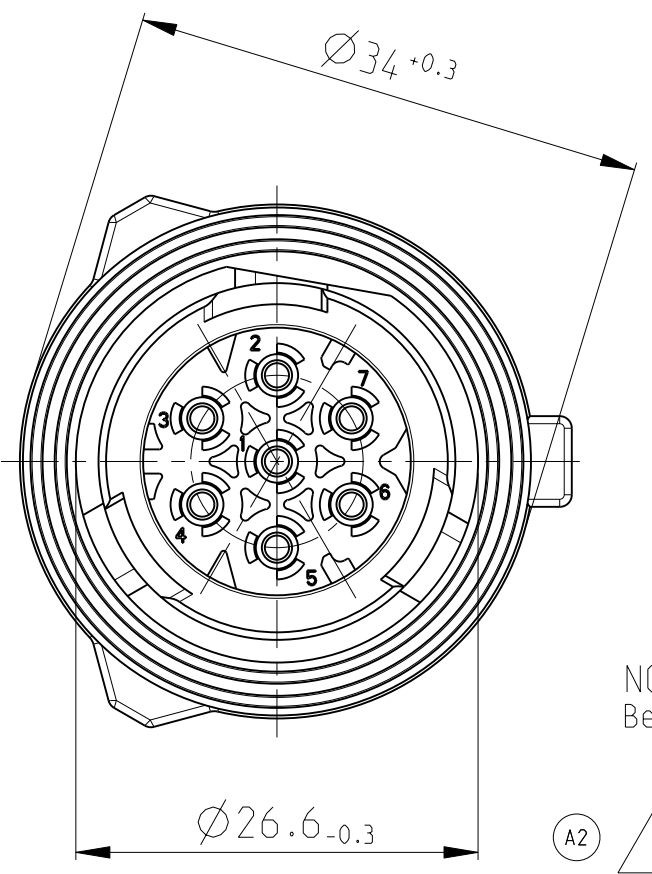
THIS DRAWING IS UNPUBLISHED
VERTRAULICHE UNVERÖFFENTLICHTE ZEICHNUNG
© COPYRIGHT 2004

RELEASED FOR PUBLICATION
FREI FÜR VERÖFFENTLICHUNG
ALL RIGHTS RESERVED.
ALLE RECHTE VORBEHALTEN

MATED WITH:
PASSEND ZU:
967650

CODING A AS SHOWN
Kodierung A wie gezeichnet

LOC	DIST	REVISIONS ÄNDERUNGEN			
P	LTR	DESCRIPTION BESCHREIBUNG	DATE	DWN	APVD
A1	-	REVISED PER ECO-11-005150	30MAR2011	RK	HMR
		FOR DETAILS SEE PCN E-12-002103	07MAY2012	CG	JG

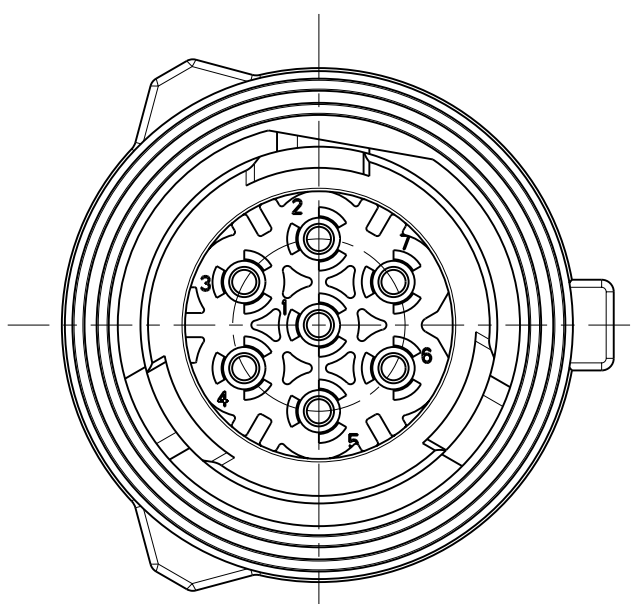


NOTES
Bemerkungen

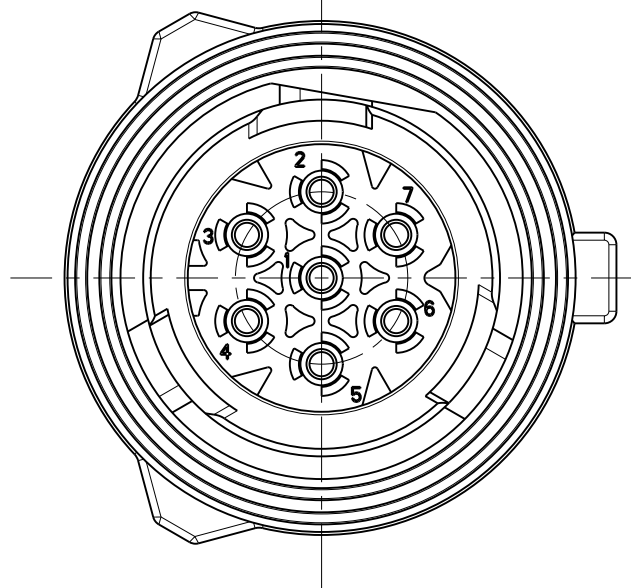
- A2** 1 AMP OR TE CONNECTIVITY LOGO AND TE CONNECTIVITY SINGLE PART NUMBER
AMP oder TE CONNECTIVITY Logo und TE CONNECTIVITY Einzelteilnummer
- 2 MATERIAL MARKING
Werkstoffkennzeichnung
- 3 REVISION OF THE MOULD
Werkzeugaenderungsindex
- 4 PRODUCTION DATE
Produktionsdatum
- 5 CAVITY MARKING
Nestmarkierung
- 6 FOR SUITABLE CONTACTS AND SEALS SEE DRAWINGS:
Zu verwendende Kontakte und Einzeldichtungen siehe Tabellenzeichnungen:
- 7 PANEL MOUNTING WITH FIXING RING
TE CONNECTIVITY PART NO. 965687-1
Hinterwandmontage mit Befestigungsring
TE CONNECTIVITY-Nr. 965687-1
- 8 IN THE CASE OF THE NEW DESIGNS, THE DIMENSIONS OF THE CUT OFF SHOULD BE PLACED NEAR THE LOWER TOLERANCE LIMIT
Bei Neukonstruktionen sollten die Masse des Blechausschnitts an die untere Toleranzgrenze gelegt werden
- 9 DASH-NO. 1- NOT ON PART
Vorstrichzahl 1- nicht auf Teil

FURTHER CODINGS:
weitere Kodierungen:

CODING B
Kodierung B

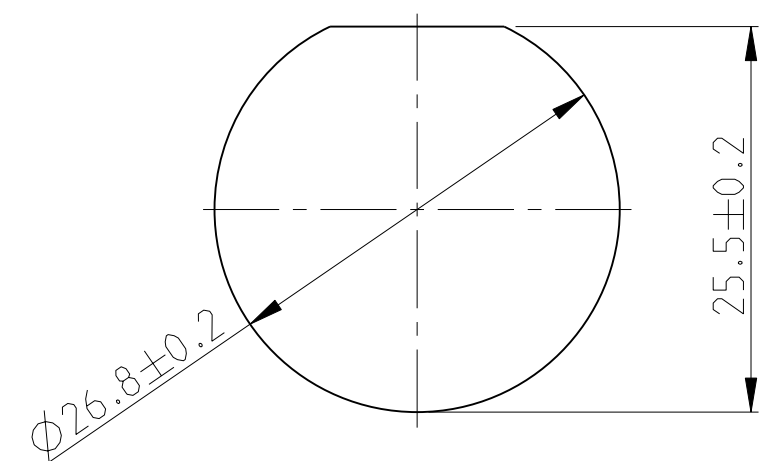


CODING C
Kodierung C



CUT OFF
(Material THICKNESS: 2.5^{±0.1} MM)

Befestigungsausschnitt
(Materialstaerke: 2.5^{±0.1} mm)



USE ONLY CONTACTS WITH SINGLE WIRE SEALS!
Es sind nur Kontakte mit Einzeldichtungen einzusetzen!

A2 **A1** TE CONNECTIVITY 1703020
MAX. WIRE THICKNESS: 2.5 mm² FLR
max. Drahtgrosse: 2.5 mm² FLR

Bestell-Nr. ORDER-NO.	REV.	Bestückbare Kontakte USED CONTACT CAVITIES	POS.	Stueck QTY	Benennung Einzelteil DESCRIPTION SINGE PART	Werkstoff MATERIAL	Oberflaeche/Farbe SURFACE/COLOUR
3-1718230-1	A	1-7	2	1	SEALING Dichtung	SILICONE Silikon	GREEN/gruen
			1	1	7POS. PIN HOUSING CODE C 7pol. Stiftgehaeuse Kodierung C	PBT-GF20	GREEN/gruen
2-1718230-1	A	1-7	2	1	SEALING Dichtung	SILICONE Silikon	GREEN/gruen
			1	1	7POS. PIN HOUSING CODE B 7pol. Stiftgehaeuse Kodierung B	PBT-GF20	GREY/grau
1-1718230-1	A	1-7	2	1	SEALING Dichtung	SILICONE Silikon	GREEN/gruen
			1	1	7POS. PIN HOUSING CODE A 7pol. Stiftgehaeuse Kodierung A	PBT-GF20	BLUE/blau
1718230-4	A	1-4	2	1	SEALING Dichtung	SILICONE Silikon	GREEN/gruen
			1	1	4POS. PIN HOUSING CODE A 4pol. Stiftgehaeuse Kodierung A	PBT-GF20	BLACK/schwarz
1718230-3	A	1-5	2	1	SEALING Dichtung	SILICONE Silikon	GREEN/gruen
			1	1	5POS. PIN HOUSING CODE A 5pol. Stiftgehaeuse Kodierung A	PBT-GF20	BLACK/schwarz
1718230-2	A	1-6	2	1	SEALING Dichtung	SILICONE Silikon	GREEN/gruen
			1	1	6POS. PIN HOUSING CODE A 6pol. Stiftgehaeuse Kodierung A	PBT-GF20	BLACK/schwarz
1718230-1	A	1-7	2	1	SEALING Dichtung	SILICONE Silikon	GREEN/gruen
			1	1	7POS. PIN HOUSING CODE A 7pol. Stiftgehaeuse Kodierung A	PBT-GF20	BLACK/schwarz

TOLERANCES UNLESS OTHERWISE SPECIFIED ACC. TO DIN 16901-140 CENTRIC TO NOMINAL DIMENSION. EDITION 1982-91 SHALL APPLY.
Freimass toleranzen nach DIN 16901-140. Es gilt die Ausgabe 1982-91.

DIESE ZEICHNUNG IST EIN KONTROLLIERTES DOKUMENT.
BEMASSUNGEN UND TOLERANZEN GEMAESS GPS (ISO STANDARDS).

THIS DRAWING IS A CONTROLLED DOCUMENT.
DIMENSIONING AND TOLERANCING PER GPS (ISO STANDARDS).

DIMENSIONS: MASSE IN HETEN: [mm]	TOLERANCES UNLESS OTHERWISE SPECIFIED: ALLGEMEINTOLERANZEN: n. ISO 8015 0 PLC ± 0.2mm 1 PLC ± 2 PLC ± 3 PLC ± 4 PLC ±
ANGLE S/WINKEL FINISH OBERFLAECHE/FARBE	±° SEE TABLE siehe Tabelle

MATERIAL: SEE TABLE
siehe Tabelle

WEIGHT: 15g
GEWICHT

CUSTOMER DRAWING / KUNDENZEICHNUNG

STE TE Connectivity

NAME: 1.5MM PIN HOUSING, 5-7POS., ASSY
1.5mm Stiftgehaeuse, 5-7pol., Assy

SIZE: A2 CAGE CODE: 00779 DRAWING NO: 1718230
ZEICHNUNGS-NR.

RESTRICTED TO NUR FÜR: -

SCALE: 2:1 MASSSTAB SHEET: 1 OF 1 BLATT: 1 REV: A4

Mouser Electronics

Authorized Distributor

Click to View Pricing, Inventory, Delivery & Lifecycle Information:

[TE Connectivity:](#)

[1718230-4](#)