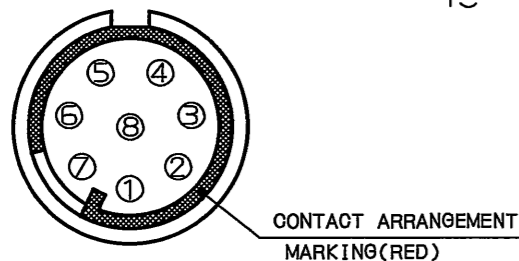
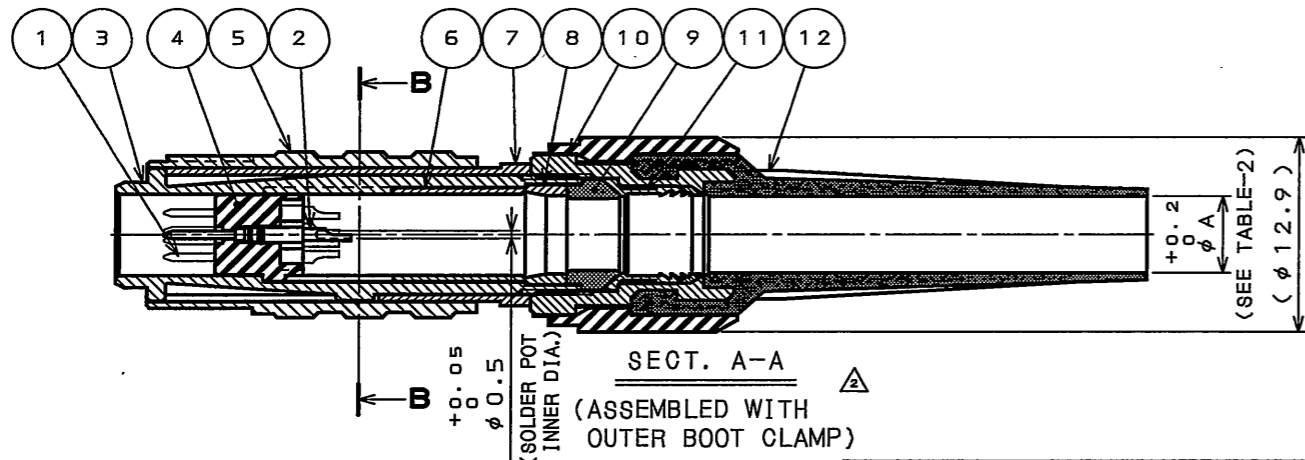
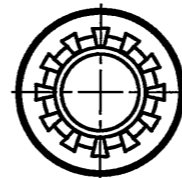
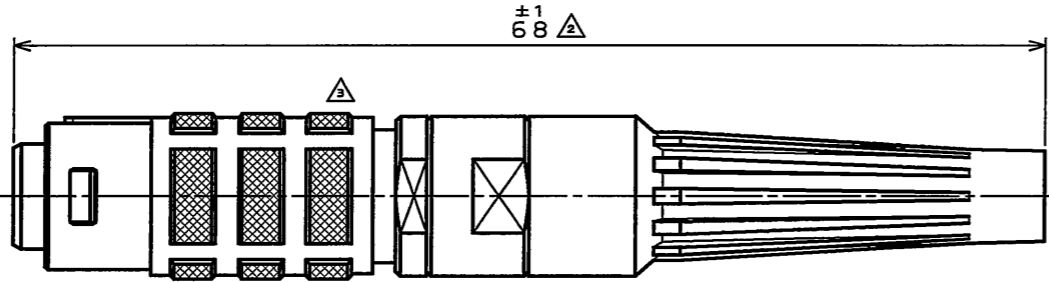
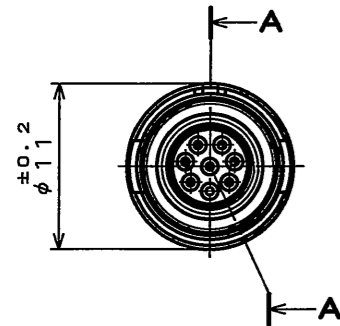
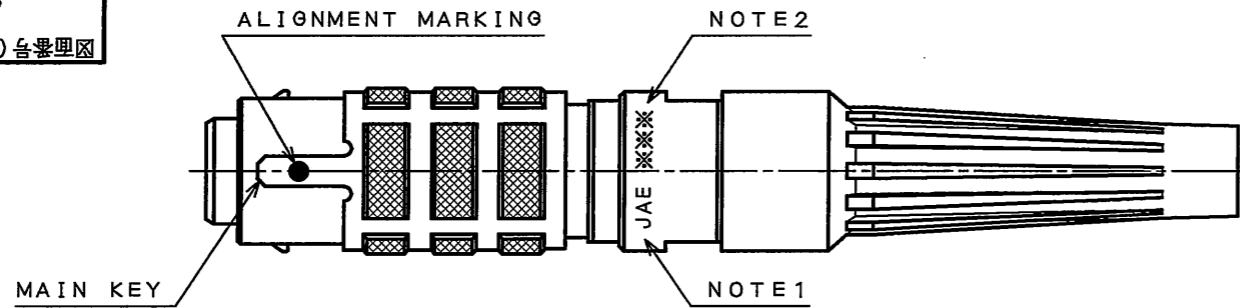
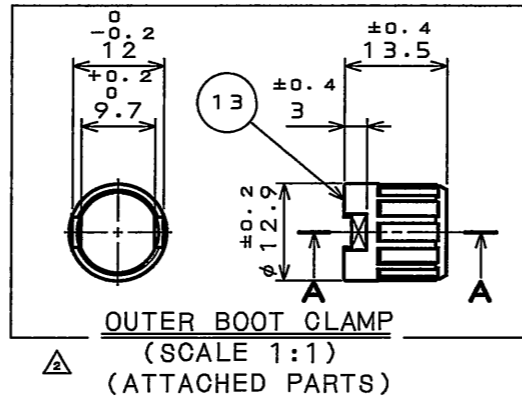


190001RS
(ON ENIMVHD)台票理図



DETAIL B (SCALE 5:1)
CONTACT ARRANGEMENT



OUTER BOOT CLAMP
(SCALE 1:1)
(ATTACHED PARTS)

NOTE1. COMPANY LOGO "JAE" APPEARS IN THE AREA SHOWN.
2. PRODUCTION LOT NUMBER ARE MARKED AS INDICATED.

*** MANUFACTURER MONTH (1~9, X, Y, Z)
(JAN.~SEP., OCT., NOV., DEC.)
*** MANUFACTURER YEAR ('03, '04, '05, ...)
注1. 図示の位置に社名を表示する。【JAE】
2. 図示の位置に製造ロットNo. を表示する。
*** 製造月 (1~9月, X:10月, Y:11月, Z:12月)
*** 製造年 ('03, '04, '05, ...)

TABLE-1

No.	COLOR
1	BLACK
2	BLUE
3	RED
4	YELLOW

TABLE-2

No.	APPLICABLE CABLE O.D.	φA
0	NONE	—
1	φ4.5~φ5.0	φ5.1

版数 REV.	年月日 DATE	DCN NO.	変更内容 DESCRIPTION	製図 DR.	担当 CHK.	査閲 APPD.	承認 APPD.
2	17.Dec.2003	054034	CHANGED DESIGNATION AND COMPONENT	—	T.SHIMOYAMA	—	S.NANA0
3	29.Aug.2005	058157	CHANGED DESIGNATION AND MATERIAL	—	T.OKAMURA	—	A. Onogawa

DESIGNATION

命名法

JB5DS08MN**

APPLICABLE CABLE O.D.(SEE TABLE-2)
適合キャブタイヤケーブル外径(TABLE-2)
BOOT COLOR(SEE TABLE-1)
ブーツ色相(TABLE-1)
CONTACT SIZE(N:#26)
コンタクトサイズ(N:#26)
TERMINATION (M:SOLDER TYPE)
結線方法(M:半田結線)
NUMBER OF CONTACTS(8 CONTACTS)
芯数(8芯)
SHELL SIZE
シェルサイズ
MOUNTING CONFIGURATION
(D:STRAIGHT PLUG)
接栓形状(D:ストレートプラグ)
SERIES
シリーズ

SPECIFICATION

NUMBER OF CONTACT : 8
RATED VOLTAGE : 200VAC
RATED CURRENT : 2A MAX per CONTACT
DIELECTRIC WITHSTANDING VOLTAGE : 750VAC(INITIAL)
INSURATION RESISTANCE : 1000MΩ MIN (AT 500VDC, INITIAL)
APPLICABLE WIRE : AWG#28 MAX
WATERPROOF : IP68(MATED)

仕様

芯数 : 8芯
定格電圧 : 200VAC
定格電流 : 2A以下/1芯
耐電圧 : 750VAC(初期値)
絶縁抵抗 : 1000MΩ以上(500VDCにて、初期値)
適用電線 : AWG#28 以下
防水性能 : IP68(嵌合時)

品番	名称	個数	材料	仕上	備考
13	OUTER BOOT CLAMP	1	SYNTHETIC RESIN	—	ATTACHED PARTS
12	BOOT	1	ELASTOMER	—	
11	CLAMP	1	COPPER ALLOY	NICKEL PLATING	
10	GRAND NUT	1	COPPER ALLOY	CHROMIUM PLATING	
9	BUSHING	1	SYNTHETIC RUBBER	—	
8	SHIELD SLEEVE	1	COPPER ALLOY	NICKEL PLATING	
7	SPRING	1	COPPER ALLOY	NICKEL PLATING	
6	SPACER	1	COPPER ALLOY	NICKEL PLATING	
5	COUPLING NUT	1	ZINC ALLOY	CHROMIUM PLATING	
4	INSULATOR	1	SYNTHETIC RESIN	—	
3	BARREL	1	ZINC ALLOY	NICKEL PLATING	
2	PIN CONTACT-2	1	COPPER ALLOY	GOLD PLATING OVER NICKEL	Au:0.76μm MIN
1	PIN CONTACT-1	7	COPPER ALLOY	GOLD PLATING OVER NICKEL	Au:0.76μm MIN

仕様書(SPECIFICATION)	第1版(ORIGINAL DATE)	尺度(SCALE)	シリーズ(SERIES)	製図 DR.	担当 CHK.	査閲 APPD.	承認 APPD.	名称(TITLE)	製図番号(DRAWING NO.)	版数(REV.)
JACS-50001 JABL-50001	26.Aug.2003	2:1	JB5	—	T.SHIMOYAMA T.OKAMURA	—	S.NANA0	JB5DS08MN** (STRAIGHT PLUG)	SJ100061	3
公差(GENERAL TOLERANCE)										
寸法(DIMENSION)										
. ±0.8										
.X ±0.4										
.XX ±0.1										
.XXX ±										
角度(ANGLES)										
° ±										
°X ±										

Mouser Electronics

Authorized Distributor

Click to View Pricing, Inventory, Delivery & Lifecycle Information:

[JAE Electronics:](#)

[JB5HS04FM11N](#)