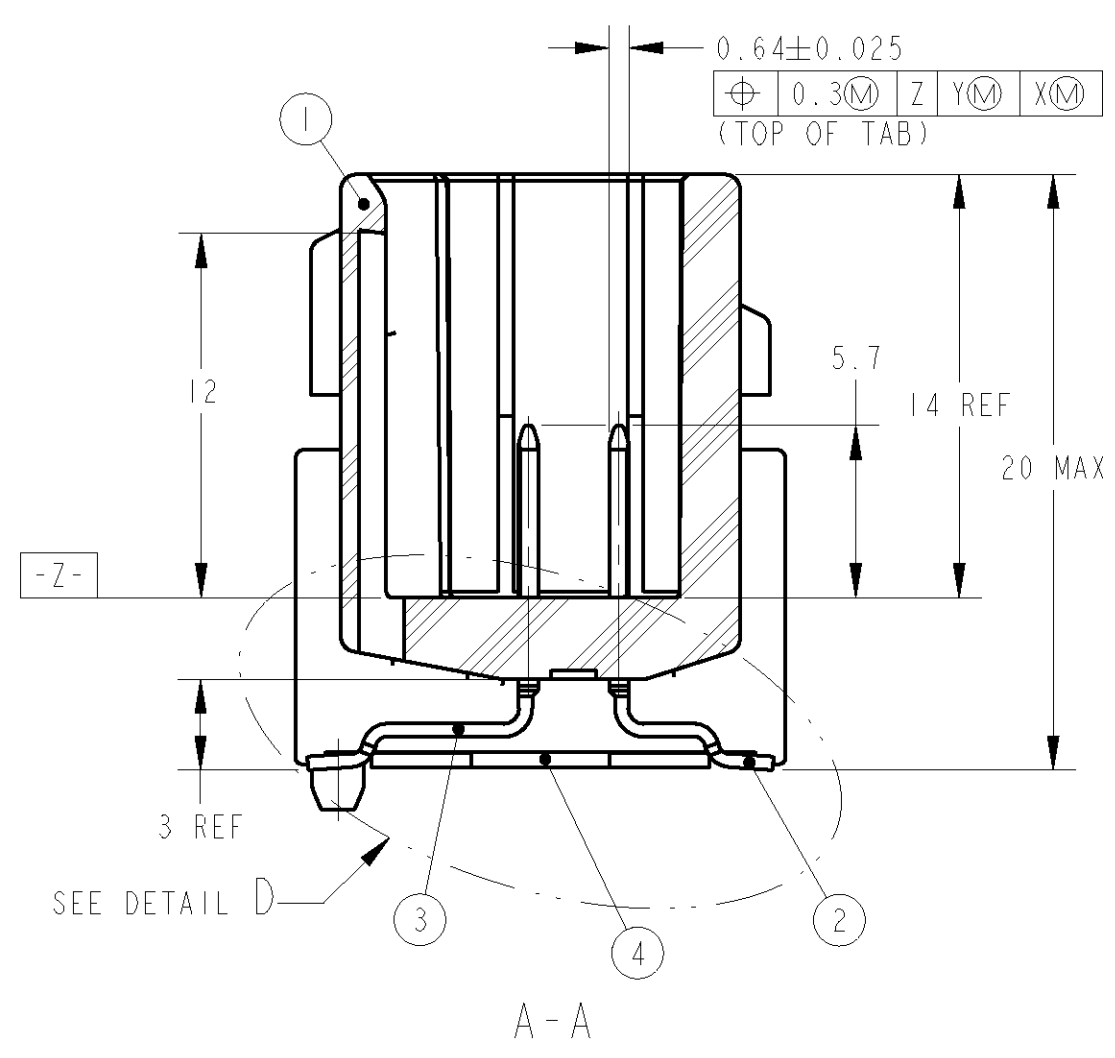
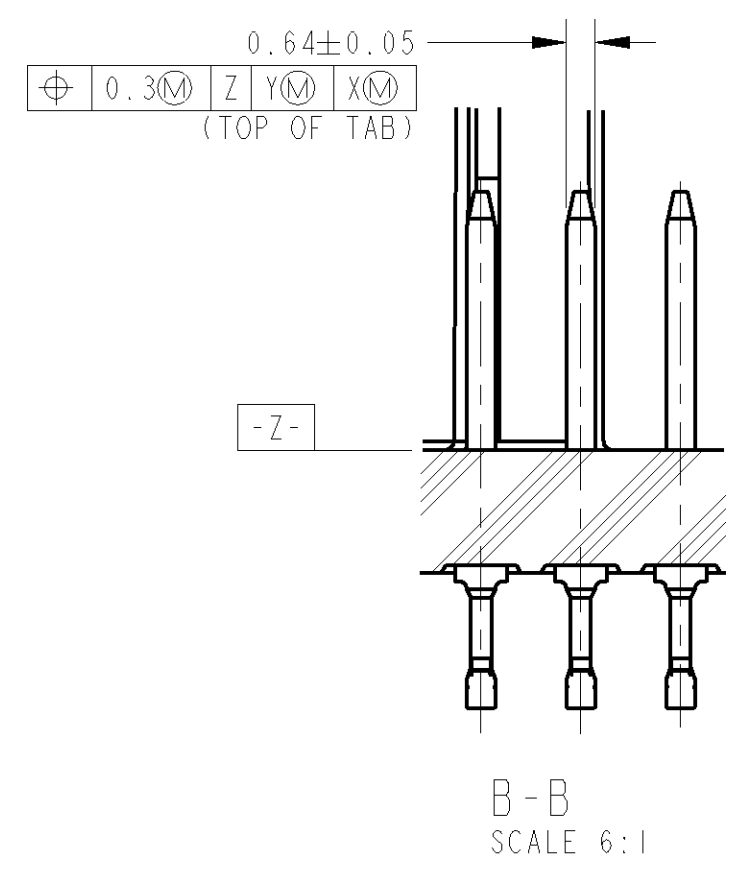
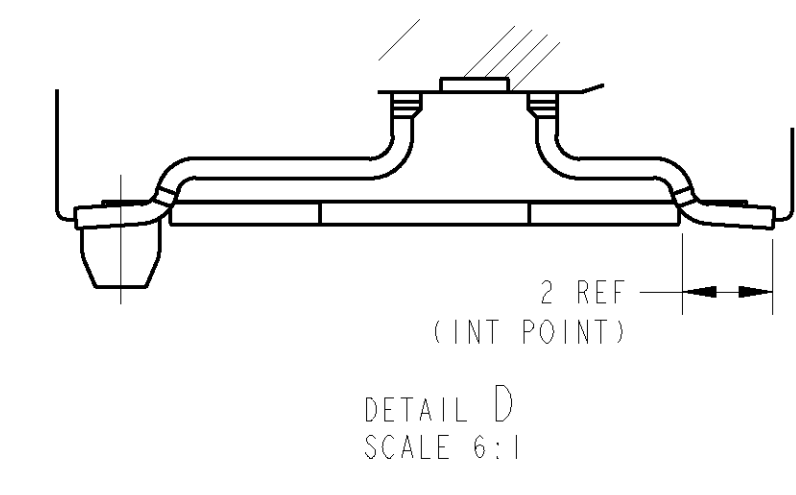
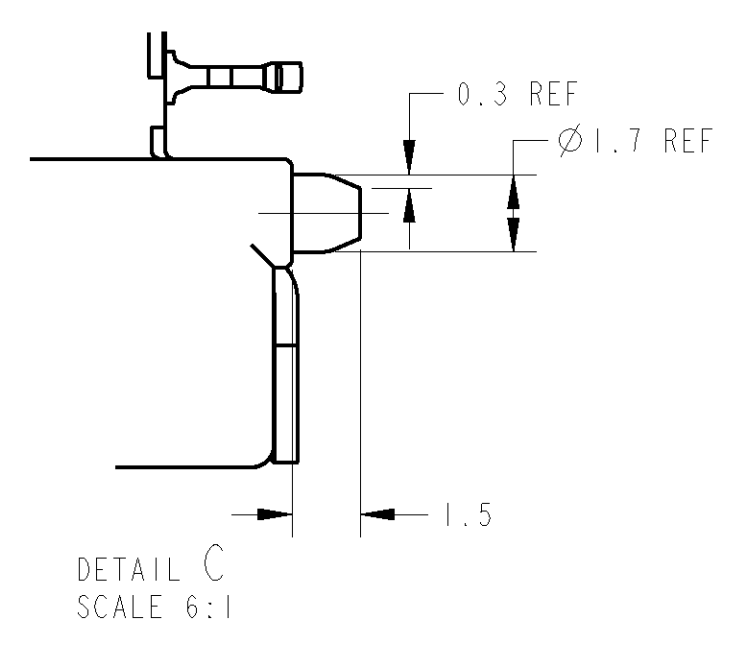
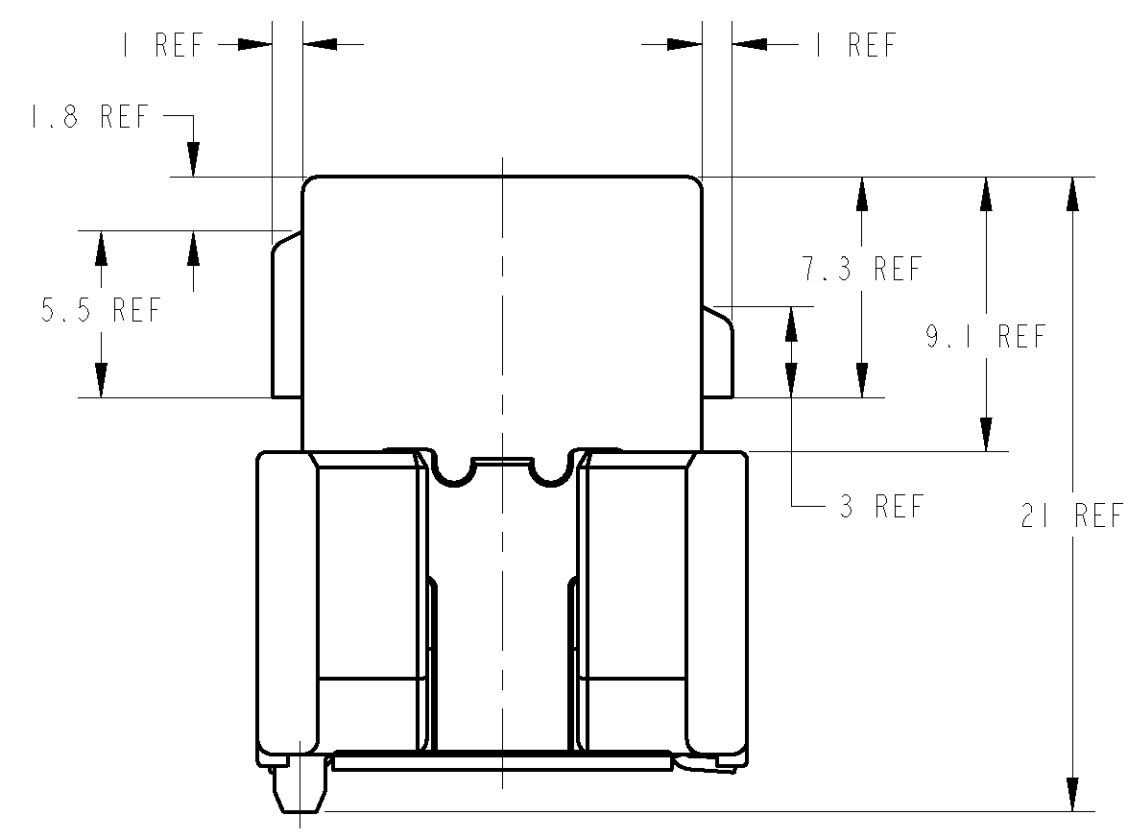
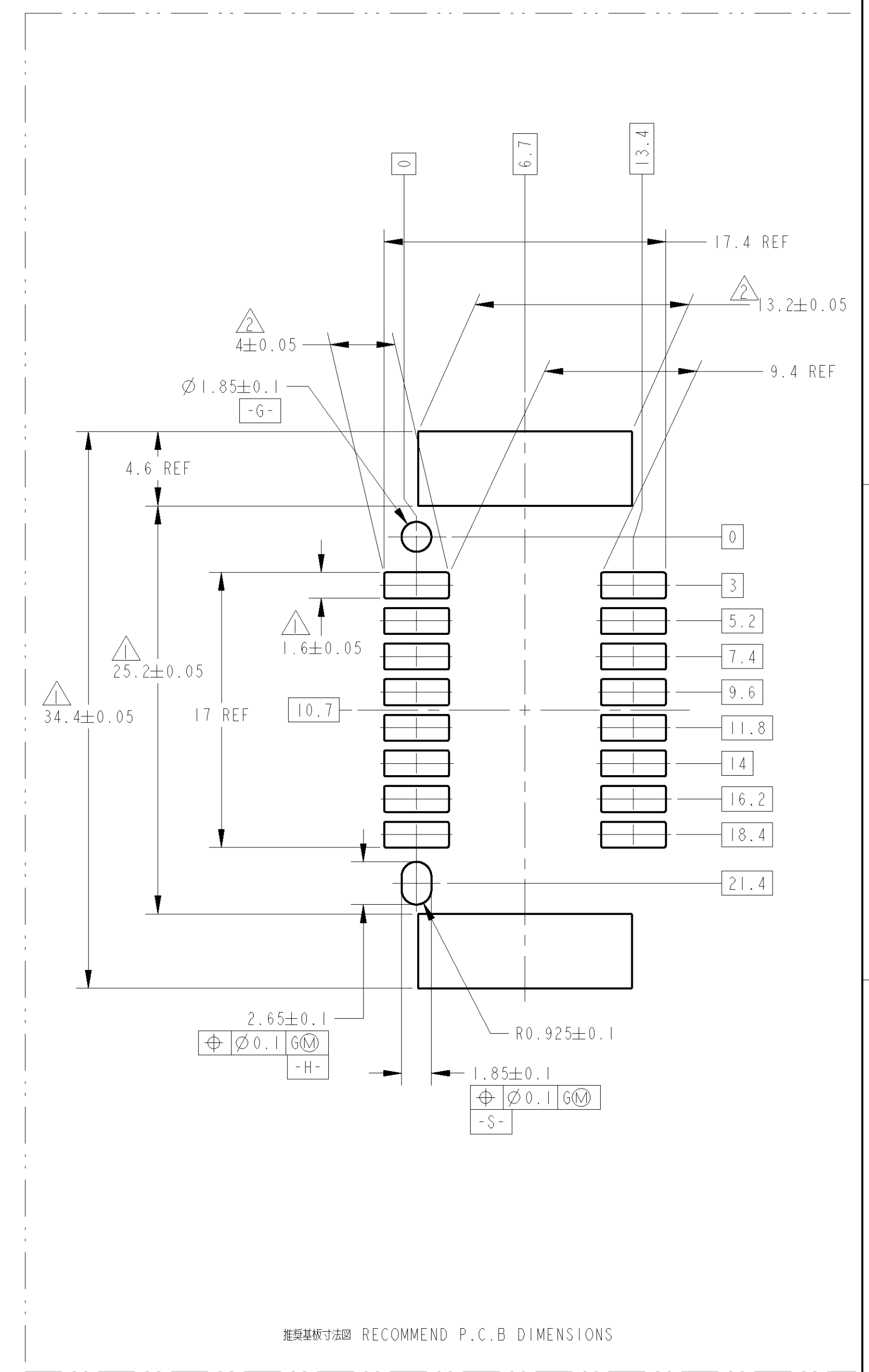
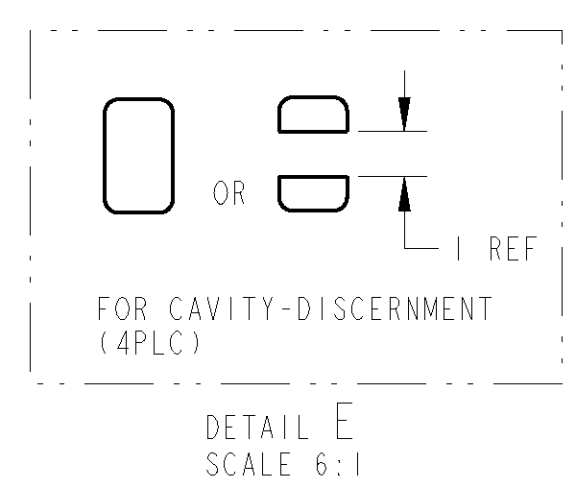
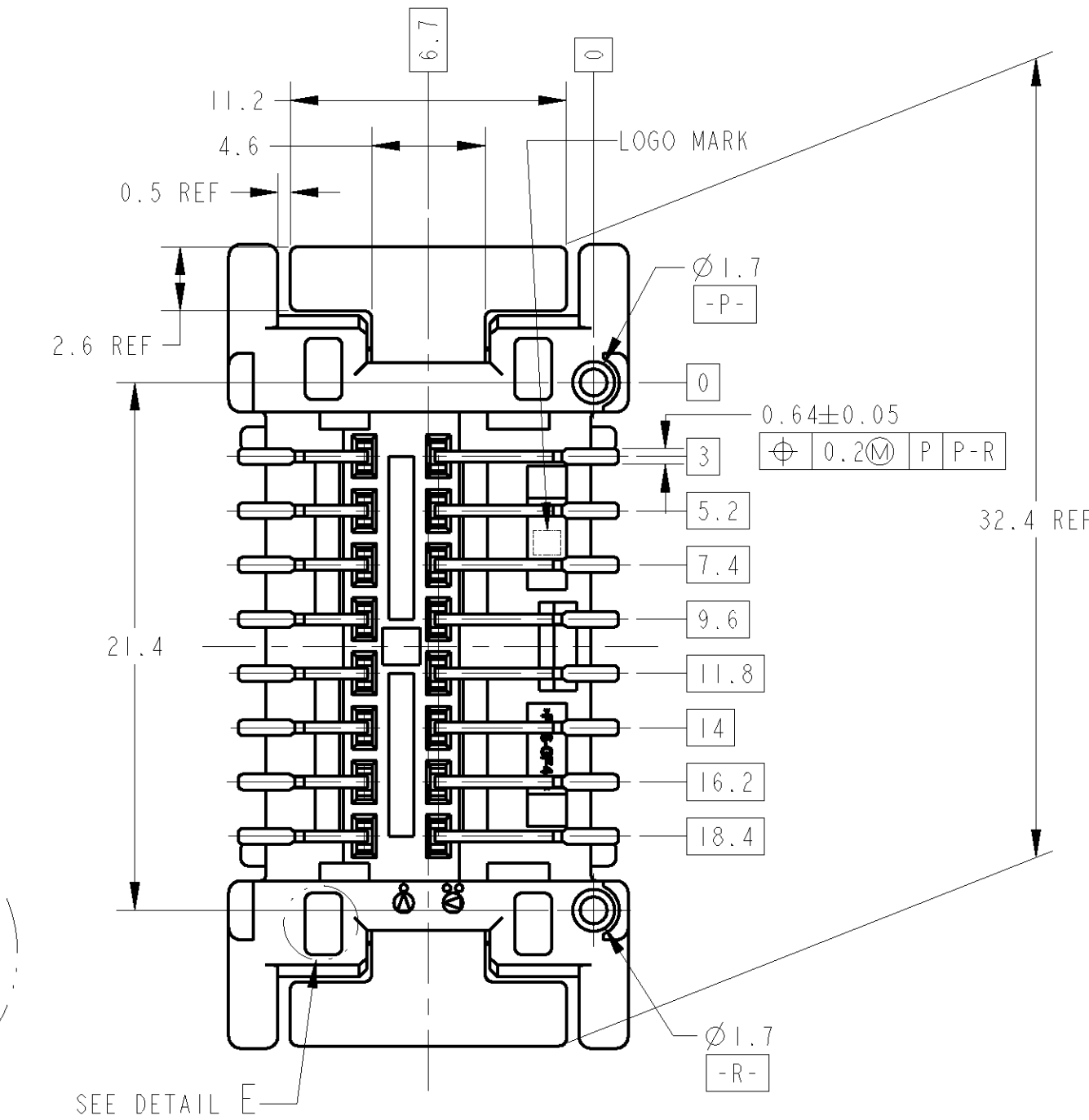
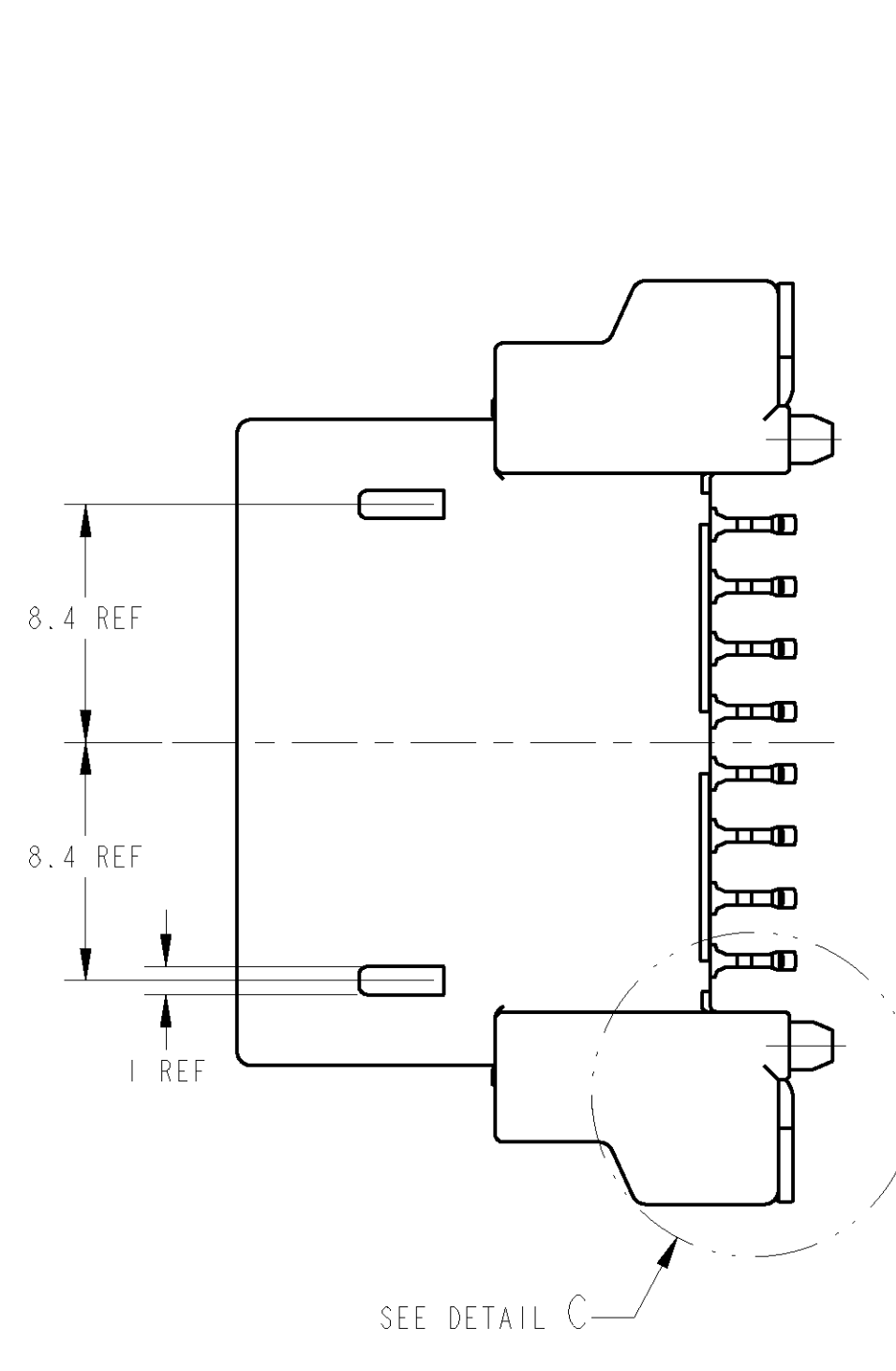
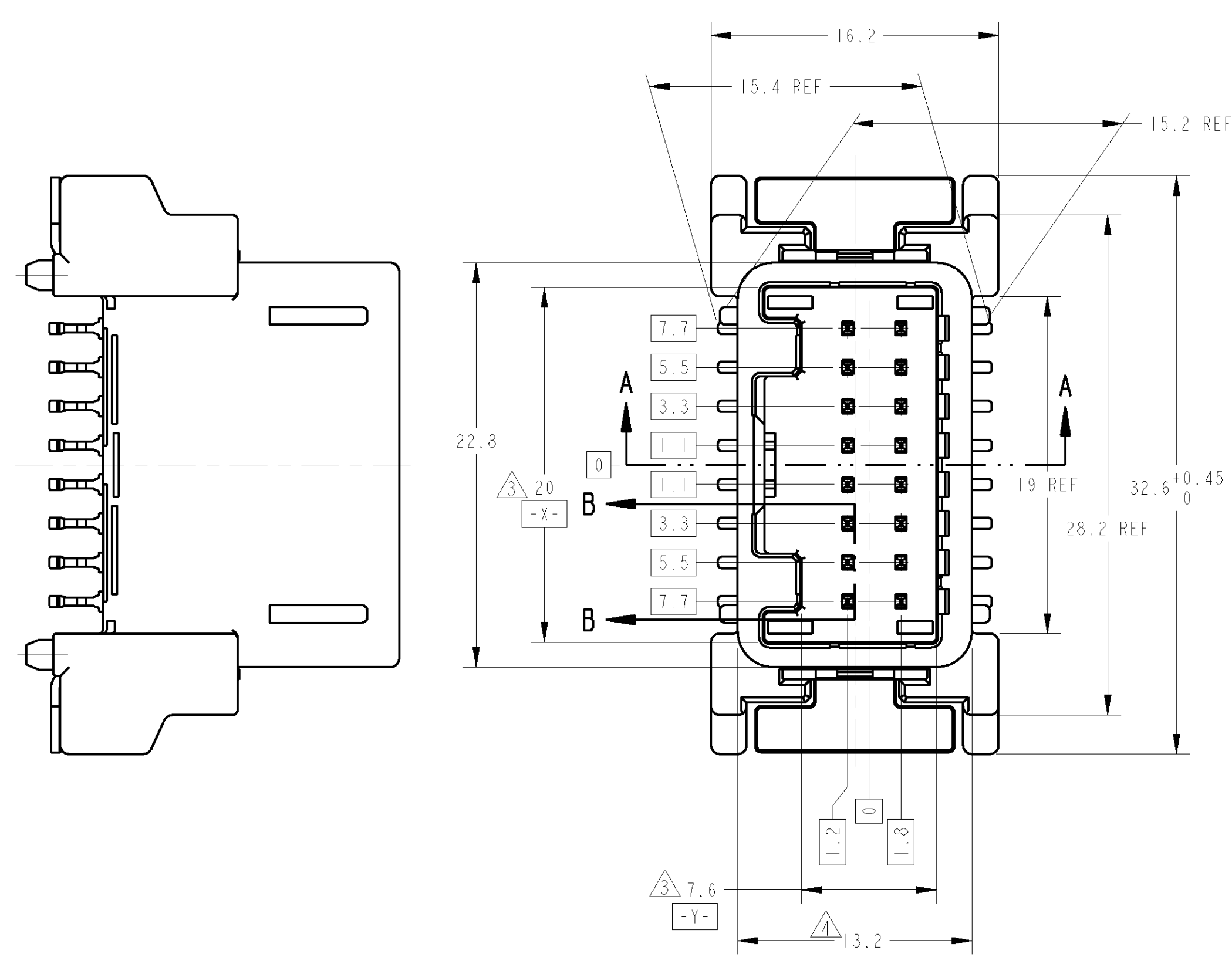


REV. NO.		DESCRIPTION	DATE	DWN	APVD
0	RELEASED	FJAO-0009-05	06JAN2005	YK	S1
01	REVISED	ECR-05-012980	18OCT05	TS	KB
02	REVISED	ECR-09-010587	14MAY09	KF	HY
A	REVISED	ECR-09-023330	26NOV09	TS	KB



- △ $\varnothing 0.1 \text{ S } G G-H$ を適用すること
- △ $\varnothing 0.1 \text{ S } G G-S$ を適用すること
- △ $-Z-$ 軸より6mmの位置で測定
- △ 最大寸法で管理
- 5. 適合相手コネクタ品番: TABLE-1 参照
- 6. 端子構成: TABLE-2 参照
- 7. 本製品の取扱は取扱説明書 No. 411-78145 に従うこと
- 8. 適用基板の厚さは 1.6mm
- 9. 実装時の半田ペーストの厚さは 0.15mm 以上
- △ .POSITION TOLERANCE $\varnothing 0.1 \text{ S } G G-H$
- △ .POSITION TOLERANCE $\varnothing 0.1 \text{ S } G G-S$
- △ .MEASURED AT 6mm FROM $-Z-$
- △ .MUST BE CONTROLLED AT MAXIMUM DIMENSION
- 5. MATING CONNECTOR PART NO.: SEE TABLE-1
- 6. DETAIL OF TERMINALS: SEE TABLE-2
- 7. HANDLING OF THIS PART SHOULD FOLLOW INSTRUCTION SHEET NO. 411-78145
- 8. APPLICABLE PRINTED CIRCUIT BOARD'S THICKNESS 1.6mm
- 9. WHEN MOUNTING, THICKNESS OF SOLDER PASTE; 0.15mm MIN.

TABLE-2

POS. 種数	FINISH	TYPE
16	TIN	0.64

TABLE-1

POS. 種数	TYPE	P/N
16	0.64 CRIMP	1318386
16	0.64111 CRIMP	1717109
16	0.64 IDC	1318692

OUTER 外表	PAPER BOX タンボール箱	PAPER BOX タンボール箱	PLASTIC BOX 通し箱	PACKING STYLE 梱包仕様		
INNER 内装	TRAY トレイ	PLASTIC TUBE プラスチックチューブ	PLASTIC TUBE プラスチックチューブ	2	SOLDER PEG	POST-TIN 4
				8	0.64 TAB CONTACT (L)	POST-TIN 3
				8	0.64 TAB CONTACT (S)	POST-TIN 2
				1	16P CAP HOUSING	BLACK 1
					NAME	FINISH/COLOR NO.

TYCO ELECTRONICS CORPORATION
 DIMENSIONS: 単位: mm
 TOLERANCES UNLESS OTHERWISE SPECIFIED:
 公差: ±0.3
 3-FILE ±0.1
 1-FILE ±0.1
 2-FILE ±0.01
 3-FILE ±0.01
 4-FILE ±0.001
 ANGLES ±0.1°
 FINISH: SEE TABLE
 MATERIAL: P/M HOUSING: PPS GF40
 CONTACT: BRASS
 SOLDER PEG: BRASS
 DWN: T. KAWAHARA 06JAN2005
 CHK: H. YAMAGAMI 06JAN2005
 APVD: S. ISOHATA 06JAN2005
 PRODUCT SPEC: 0.64 SMD CONNECTOR 16 POSITION CAP ASSEMBLY V-TYPE
 APPLICATION SPEC: 114-5250, -5329, -5276
 WEIGHT: 6.7 g
 SIZE: A11
 CABE CODE: 00779
 DRAWING NO: C=1717396
 SHEET: 4 of 1
 REV: A

Mouser Electronics

Authorized Distributor

Click to View Pricing, Inventory, Delivery & Lifecycle Information:

[TE Connectivity:](#)

[1717396-2](#)