

Empfohlener Ausschnitt für Rastbefestigung  
( Grat gegenüber Bestueckungsseite )

Wanddicke  
wall thickness

Ausschnittlänge  
length of cut-out

Ausschnittbreite  
width of cut-out

recommended cut-out for snap-in fixing  
( edge opposite to snap-in direction )

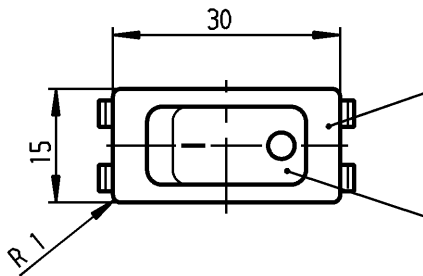
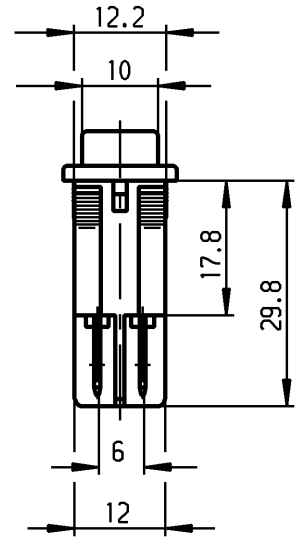
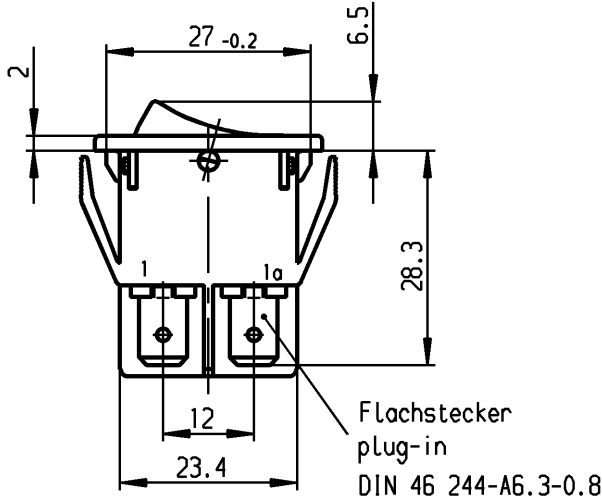
0.8 to / bis 5.0

27.2 ±0.1

12.2 ±0.2

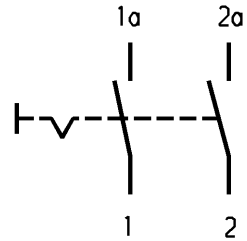
VERTRAULICH-CONFIDENTIAL

Alle Rechte bei Marquardt, auch fuer den Fall von Schutzrechtsmeldungen. Jede Verfuegungsbefugnis, wie Kopier- und Weitergaberecht, bei uns.  
This document is the exclusive property of Marquardt. Without our consent, it may not be reproduced or given to third parties.



schwarz  
black

Wippe schwarz  
Zeichen weiß  
rocker black  
symbol white



Aufschrift  
Marking



155..  
16(4)/250~ T100/55 T100  
10(4)/250~5E4  
5/100A 250V~



16A 125-250V AC  
1 HP 125V AC  
2 HP 250V AC  
R38

Herstellort/-jahr/-woche

nach DIN EN 60062

code of manufacture:

place/year/week acc. to DIN EN 60062

Ausschalter 2-polig

Fuer Gerate der Klasse II geeignet

DPST

suitable for appliances of class II

Schutzvermerk  
nach DIN 34 beachten  
COPYRIGHT RESERVED

Für Form und Lage FOR SHAPE AND LOC.	PROJECTION	Allgemeintoleranzen UNTOLERANCED DIMENSIONS			Pause COPY	Blatt SHEET 01	Typ K	Zeichn./DRAWING NO. 1552.3119	Index
		Abmasse und Nennmassbereiche Angaben in mm	Laengen LENGTH	Radien RADI					
Für Winkel FOR ANGLE ± 2°	ALL DIMENSIONS ARE IN MILLIMETRES	0-6 ± 0.2	>6-15 ± 0.4	>15-30 ± 0.4	0 10 20 30 mm	A4	Gerateschalter Appliance Switch		
c	g	CAD Medusa			Z	Ersatz für/REPLACEMENT OF			
b 69572	04.10.10 hhe	f	gez./DRAWN BY 29.05.02 sig			MARQUARDT			
a 35129	27.02.03 wj	e	gepr./CHECKED BY sig			Marquardt, D-78604 Riethem-Weilheim			
33155	29.05.02 sig	d							
Ausg. ISSUE	Änderung REVISION	gez. DRAWN BY	Ausg. ISSUE	Änderung REVISION	gez. DRAWN BY				

# Mouser Electronics

Authorized Distributor

Click to View Pricing, Inventory, Delivery & Lifecycle Information:

[Marquardt:](#)

[1552.3119](#)