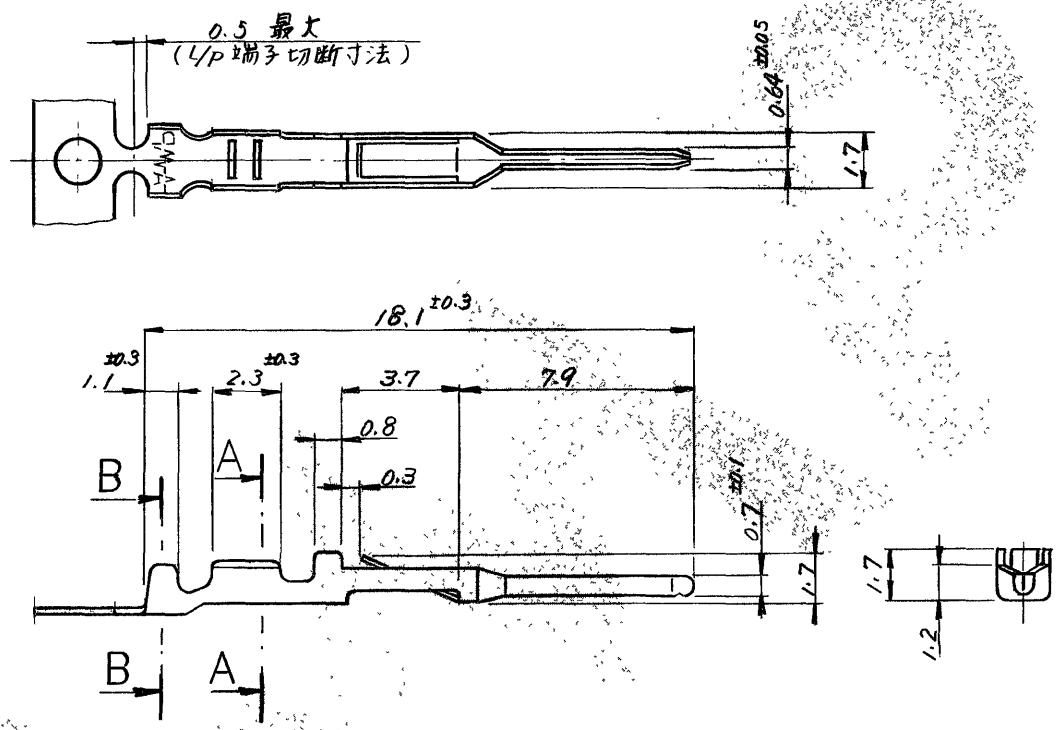


番号 (NUMBER)
C-170377

一般公差	
10以下	± 0.2
10を越え30以下	± 0.25
30を越え100以下	± 0.3
角度	± 3°



断面 A-A

断面 B-B

- 注：
1. 使用ハウジングは型番 172213 (パネルマウントタイプ)
172211 (74-バギングタイプ)
 2. 通用規格、製品規格 : 108-5118
取付適用規格 : 114-5035
 3. 1/p 端子適用手動工具 : 724687-1



↑ -3	焼青銅にニッケル下地、ピッチ端子金めは0.38mm以上	↑ -3
↑ -2	錫めっき清焼青銅、板厚:0.2	↑ -2
170430-1	錫めっき清黄銅、板厚:0.2	170377-1
1/p 端子	材質	型番

©1980 BY AMP (Japan) Ltd. ALL RIGHTS RESERVED AMP PRODUCTS COVERED BY PATENTS AND/OR PATENTS PENDING		参考図面 (CUSTOMER COPY REFERENCE ONLY)	
材料 (MATERIAL) 表参照		TRADE MARK	
仕上げ (FINISH) 表参照		日本イー・エム・ピー株式会社 TOKYO, JAPAN	
適合電線断面積 (WIRE RANGE) 0.05 ~ 0.15 mm ² (AWG #26-30)		分類 (CLASS) #	
被覆外径 INSULATION DIA 1.0 - 1.4 mm (# IN)		型式 (TYPE) #	
公差 (TOLERANCE) ±0.4 (EXCEPT ±0.015) (AS NOTED) ETPO		尺母 (SCALE)	REV
4-1		LOC	SIZE
JA		番号 (NO)	REV
C-170377		C	
名称 (NAME) E1 シリーズ コネクター、ピッチ: 2.54 mm (AWG #26-30)			

単位: 純 DIMENSIONS IN MM DO NOT SCALE PRINT

Mouser Electronics

Authorized Distributor

Click to View Pricing, Inventory, Delivery & Lifecycle Information:

[TE Connectivity:](#)

[170377-2](#)