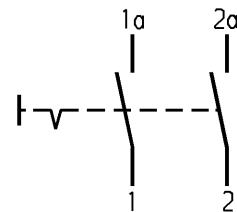
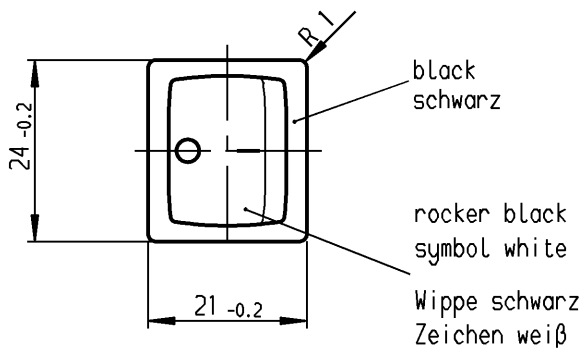
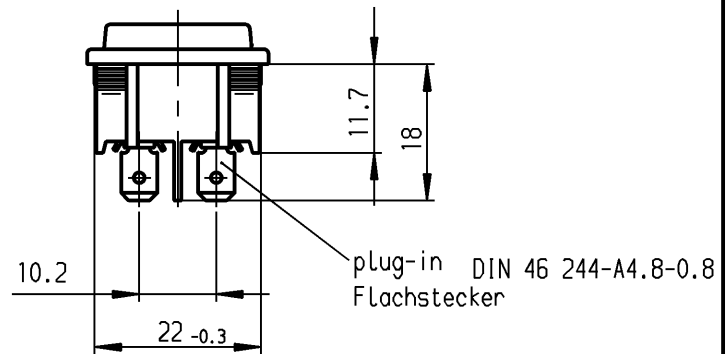
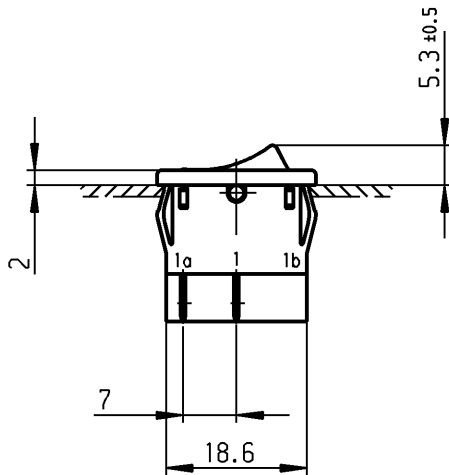


	1	2	3	4
A	recommended cut-out for snap-in fixing (edge opposite to snap-in direction) Empfohlener Ausschnitt für Rastbefestigung (Grat gegenüber Bestückungsseite)	wall thickness Wanddicke	Length of cut-out Ausschnittlänge	width of cut-out Ausschnittbreite
		0.75 to / bis 1.25	19.2 -0.1	21.9 $+0.1$
		1.25 to / bis 2	19.4 -0.1	21.9 $+0.1$
		2 to / bis 3	19.8 -0.1	21.9 $+0.1$



Marking
Aufschrift

1802.
 8(8)/250~5E4 T100/55
 12(4)/250~
 5/70A 250V~

 15A 125-250V AC
 3/4HP 125V AC
 1 1/2HP 250V AC
 R149

DPST
suitable for appliances of class II

Ausschalter 2-polig
Für Geräte der Klasse II geeignet

Diese Unterlage ist geistiges Eigentum der Marquardt GmbH. Schutzvermerk nach DIN 34 beachten. Copyright reserved.

Allgemeintoleranzen/UNTOLERANCED DIMENSIONS				PROJECTION		Pause COPY	Blatt von SHEET OF	Zeichn./DRAWING NO.
Für Längen und Radien FOR LENGTHS AND RADII.	Abmaße in mm Für Nennmaßbereich in mm ALL DIMENSIONS ARE IN MILLIMETRES			Für Winkel FOR ANGLE				
	±	bis/UP TO 6	über/OVER 6 bis/UP TO 30	über/OVER 30	± 2°		0 10 20 30 mm	
d	23055	21.11.94 Hs	i					Appliance Switch Geräteschalter
c	15938	22.05.84 Rie	h	37630	16.09.03 vor	gez./DRAWN BY 15.11.94 Hs gepr./CHECKED BY Kiz		
b			g	25092	04.09.97 sig			
a			f	23680	23.11.95 Hs			
			e	0	27.03.95 Hs	Ersatz für/REPLACEMENT OF Zeichng. gl. Nr. v. 22.01.80 u. v. 29.03.84		 Marquardt GmbH, D-78604 Riethim-Weilheim
Ausg. ISSUE	Änderung REVISION	gez. DRAWN BY	Ausg. ISSUE	Änderung REVISION	gez. DRAWN BY			

Mouser Electronics

Authorized Distributor

Click to View Pricing, Inventory, Delivery & Lifecycle Information:

[Marquardt:](#)

[1802.1123](#)