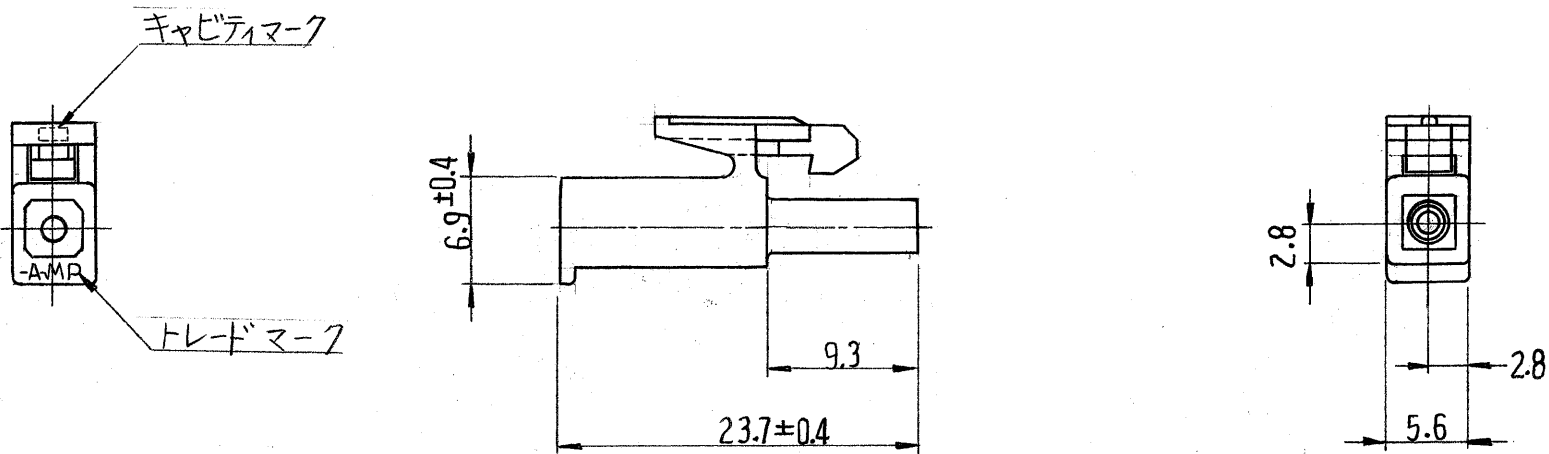


単位：mm DIMENSIONS IN MM. DO NOT SCALE PRINT



注；

1. 使用端子型番は 170359, 170360, 170361, 170362.
2. 嵌合相手ハウジング型番は 172156
3. 適用製品仕様書：108-5138
4. 取扱説明書：IS-105J

△ OBSOLETE PARTS: OBSOLETE CIS STREAMLINING PER D.RENAUD/D.SINISI

△ OBSOLETE	黒	1-172164-9
	青	1- -6
	緑	1- -5
	赤	1- -2
	自然色	172164-1
	色	番号

番号 (NUMBER)	名称 (NAME)	摘要 (REMARKS)	ITEM NO.	
番号 (NUMBER) C-172164	組立部品 (REQUIRED PER ASSEMBLY)			
	材料 (MATERIAL) 66+10N (UL 94 V-0)	適合電線断面積 (WIRE RANGE) mm ² (AWG)	参考図面 (CUSTOMER COPY) (REFERENCE ONLY)	
	仕上 (FINISH) 色：表参照	被覆外径 (INSULATION DIA.) mm (IN)	STE TE Connectivity	
	DR. <i>X. Yuasa 10/179</i>	一般公差 (TOLERANCE) EXCEPT AS NOTED ±0.3 ±1.0	分類 (CLASS)	型式 (TYPE)
	CHK. <i>A. Tomita 12/18</i>	尺度 (SCALE) 2=1	LOCSIZE	番号 (NO) JB C-172164
DE. <i>H. Tanigawa 17/19 79</i>	名称 (NAME) 1極ミニユニバーサルメイトンロックプラグハウジング	REV.	B2	
APP. <i>Y. Sato 12/24 79</i>				
記事 (DESCRIPTION)				

B2	REVISED PER ECO-11-005030	RK	HMR	24MAR11
LTR.	変更 (REVISION RECORD)	DR.	CHK.	DATE

8 7 6 5 4 3 2 1

Mouser Electronics

Authorized Distributor

Click to View Pricing, Inventory, Delivery & Lifecycle Information:

[TE Connectivity:](#)

[172164-1](#)