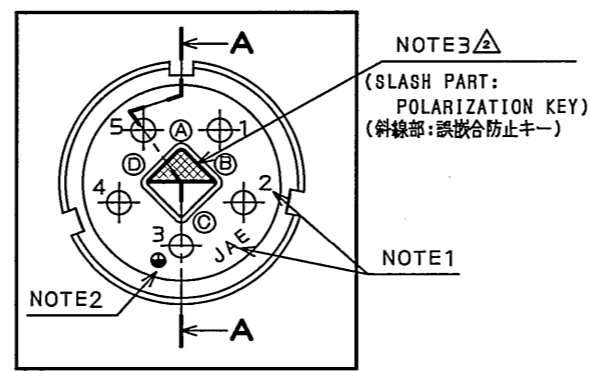
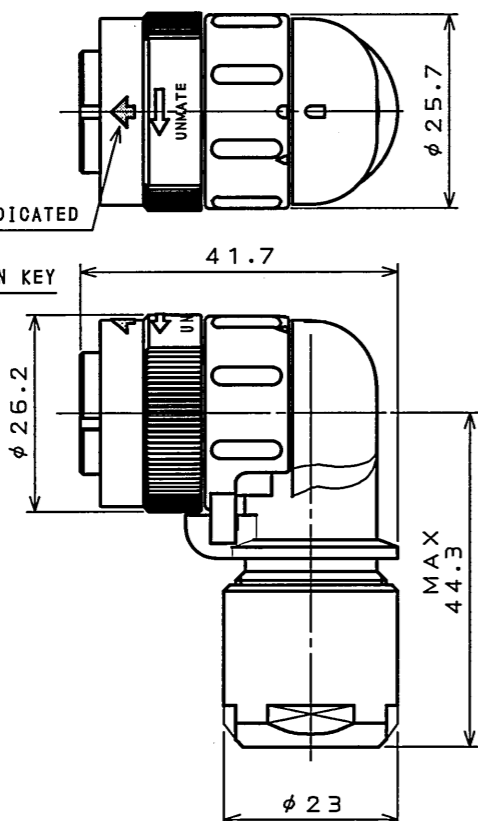
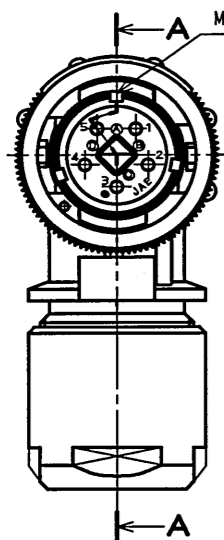


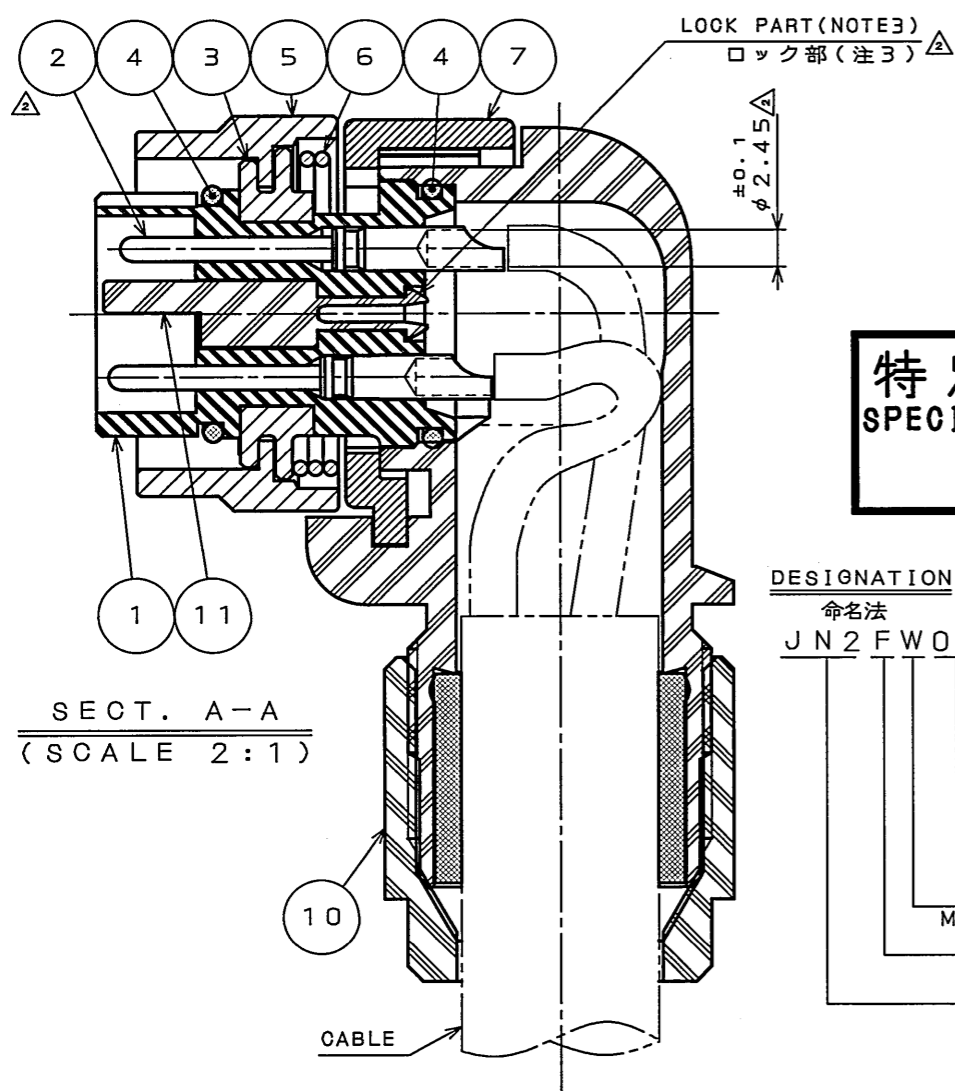
726701RS

(ON ΘIMVDR)台要里図

WHITE MARKING AS INDICATED
白マーキング表示



INSERT ARRANGEMENT (SCALE 2:1)
インサート配列図(尺度 2:1)



SPECIFICATION

| | |
|---------------------------------|---|
| NUMBER OF CONTACT | : 5×#16 |
| RATED VOLTAGE | : 400VAC POLLUTION DEGREE/2, OVER VOLTAGE CATEGORY/II |
| RATED CURRENT | : 13A MAX. per CONTACT |
| DIELECTRIC WITHSTANDING VOLTAGE | : 2000VAC |
| INSULATION RESISTANCE | : 1000MΩMIN. (AT 500VDC) |
| APPLICABLE CABLE | : AWG#14 MAX(SEE NOTE4) |
| SUBMERSIBLE PROPERTY | : IP67 (MATED) |

仕様

| | |
|--------|--------------------------|
| コネクタ | : #16コネクタ 5本 |
| 定格電圧 | : 400VAC(汚染度:2/過電圧耐量:II) |
| 定格電流 | : 13A以下/1芯 |
| 耐電圧 | : 2000VAC |
| 絶縁抵抗 | : 1000MΩ以上(500VDCにて) |
| 適用ケーブル | : AWG#14以下(注4) |
| 防水性能 | : IP67(嵌合時) |

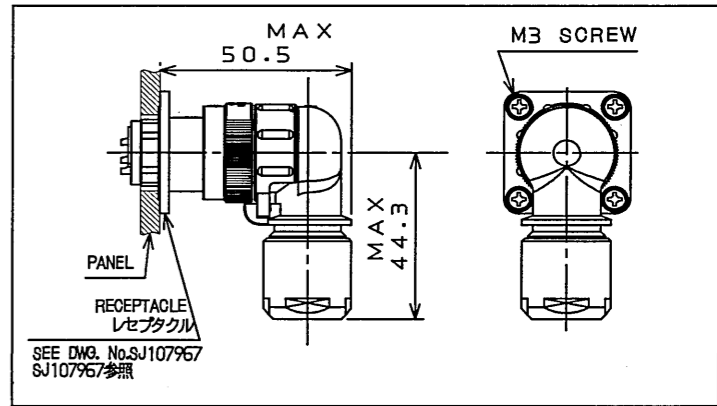
| 版数 REV. | 年月日 DATE | DCN NO. | 変更内容 DESCRIPTION | 製図 DR. | 担当 CHK. | 査閲 APPD. | 承認 APPD. |
|---------|-------------|---------|---------------------|--------|----------|-----------|-------------|
| 2 | 3.Dec.2007 | 064487 | REVISED NOTE OTHERS | | T.SUZUKI | T.OKAMURA | E.MATSUMOTO |
| 3 | 31.Jul.2008 | 065833 | ADDED ITEM | | T.SUZUKI | T.OKAMURA | E.Matsumoto |

- NOTE1. CONTACT POSITION NUMBER & COMPANY LOGO "JAE" ARE MARKED AS INDICATED.
2. EARTH MARK (⊕) IS MARKED AS INDICATED.
- △3. POLARIZATION KEY IS BUILT INTO THE POSITION ⊙ FOR ANOTHER POSITION (⊕~⊕), THE LOCK PART IS PICKED UP AND DETACHED WITH TWEEZERS. POLARIZATION KEY IS BUILT AGAIN.
4. THE PART NUMBER SHALL BUSHING AND THE APPLICABLE CABLE SIZE. SEE TABLE-1 FOR RESPECTIVE PART NUMBERS, THEIR APPLICABLE CABLES, THEIR BUSHING COLORS, AND IDENTIFICATION.

- 注1. 図示の位置に端子番号及び社名を表示する。
2. 図示の位置にアースマーク(⊕)を表示する。
- △3. 誤嵌合防止キーは⊙のポジションに組み込まれている。別のポジション(⊕~⊕)にする場合は、誤嵌合防止キーのロック部をピンセットでつまんで取り外し、再装着すること。
4. 本製品は品名によりブッシング部品 ⊙ 及び、適用ケーブルが異なる。品名、適用ケーブル、色相及び、識別表示は表-1による。

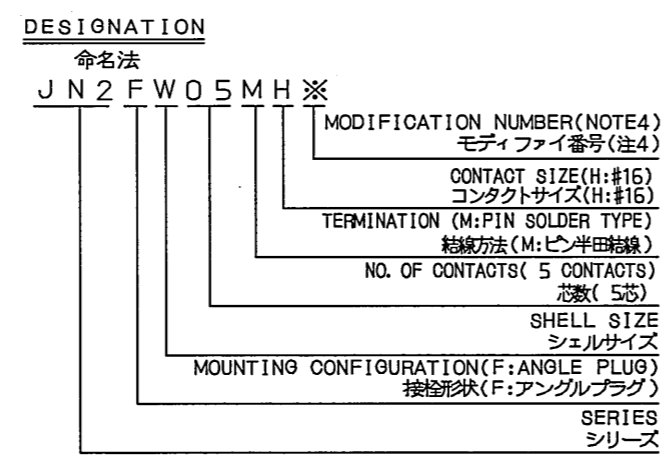
TABLE-1【APPLICABLE WIRE DIM.】

| PART NUMBER 品名 | APPLICABLE WIRE DIM. 適用ケーブル径 | BUSHING COLOR ブッシングの色相 | IDENTIFICATION 識別表示 |
|----------------|------------------------------|------------------------|--------------------------|
| JN2FW05MH1 | φ8~10 | BLACK | φ10 MARKED LOCATION 表示位置 |
| JN2FW05MH2 | φ10~12 | BLACK | NONE |



MATED CONDITION (SCALE 1:2)
嵌合状態図(尺度 1:2)

特別管理品目
SPECIAL CONTROL ITEM
TUV



| 符号 NO. | 名称 DESCRIPTION | 個数 QTY. | 材料 MATERIAL | 仕上 FINISH | 備考 REMARKS |
|--------|------------------|---------|------------------|----------------|---------------------------------------|
| 11 | POLARIZATION KEY | 1 | SYNTHETIC RESIN | | COLOR:WHITE, NOTE3 |
| 10 | GLAND NUT | 1 | SYNTHETIC RESIN | | COLOR:BLACK |
| 9 | BUSHING | 1 | SYNTHETIC RUBBER | | NOTE4 |
| 8 | ANGLE ENDBELL | 1 | SYNTHETIC RESIN | | COLOR:BLACK |
| 7 | ASSEMBLY NUT | 1 | ZINC ALLOY | ZINC PLATING | COLOR:BLACK SYSTEM INTERFERENCE COLOR |
| 6 | SPRING | 1 | STAINLESS STEEL | | |
| 5 | COUPLING NUT | 1 | ZINC ALLOY | ZINC PLATING | COLOR:BLACK SYSTEM INTERFERENCE COLOR |
| 4 | "O" RING | 2 | SYNTHETIC RUBBER | | |
| 3 | FLANGE | 1 | ZINC ALLOY | ZINC PLATING | COLOR:BLACK SYSTEM INTERFERENCE COLOR |
| 2 | PIN CONTACT | 5 | COPPER ALLOY | SILVER PLATING | |
| 1 | INSULATOR | 1 | SYNTHETIC RESIN | | COLOR:BLACK |

| | | | | |
|---|---|--|-------------------|--|
| 仕様書 (SPECIFICATION) JA08-5119-4 (Product specifications) JAHL-5119 (A product instruction manual) | 第1版 (ORIGINAL DATE) 12.Oct.2007 | 尺度 (SCALE) 1:1 | シリーズ (SERIES) JN2 | 日本航空電子工業株式会社 JAPAN AVIATION ELECTRONICS INDUSTRY, LTD. |
| 公差 (GENERAL TOLERANCE) | 製図 DR. 担当 CHK. T.SUZUKI 査閲 APPD. T.OKAMURA 承認 APPD. E.MATSUMOTO | 名称 (TITLE) JN2FW05MH※ (ANGLE PLUG) (アングルプラグ) | 質量 (MASS) | 図面番号 (DRAWING NO.) SJ107972 |
| 寸法 (DIMENSION) 角度 (ANGLES) | | | | 版数 (REV.) 3 |

Mouser Electronics

Authorized Distributor

Click to View Pricing, Inventory, Delivery & Lifecycle Information:

[JAE Electronics:](#)

[JN2FW05MH1](#)