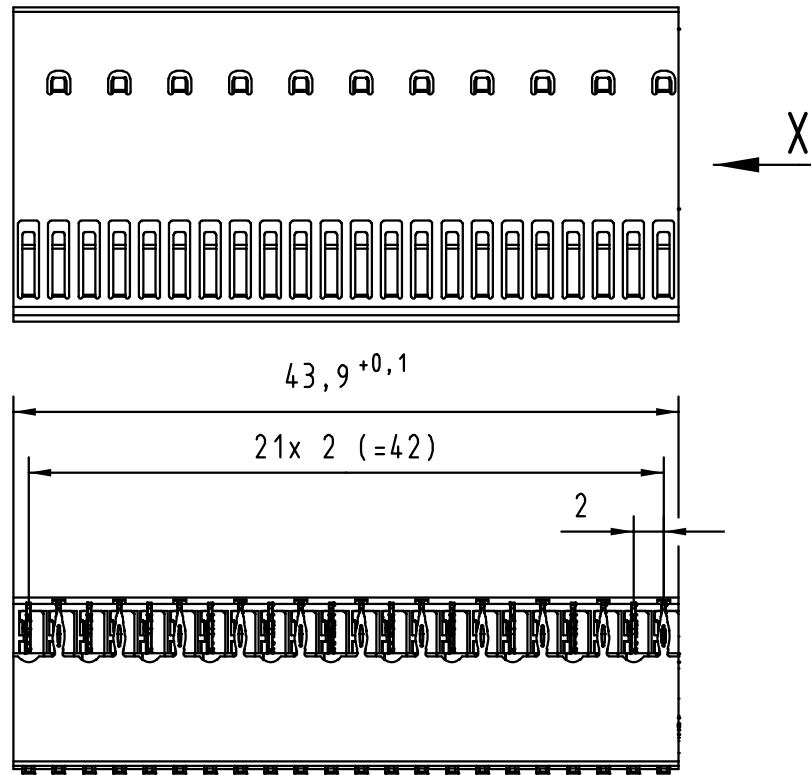
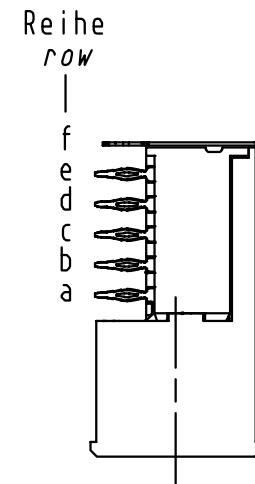
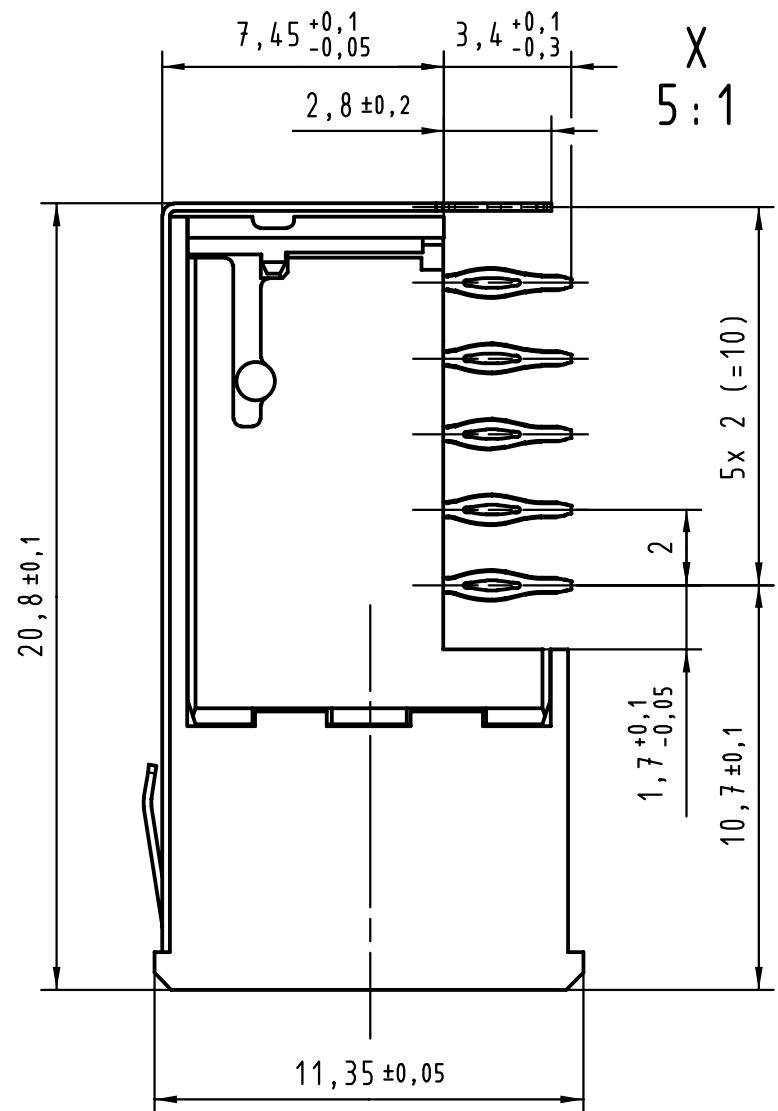
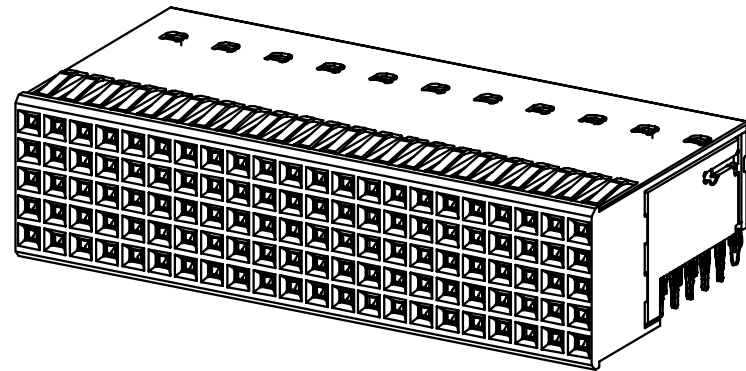
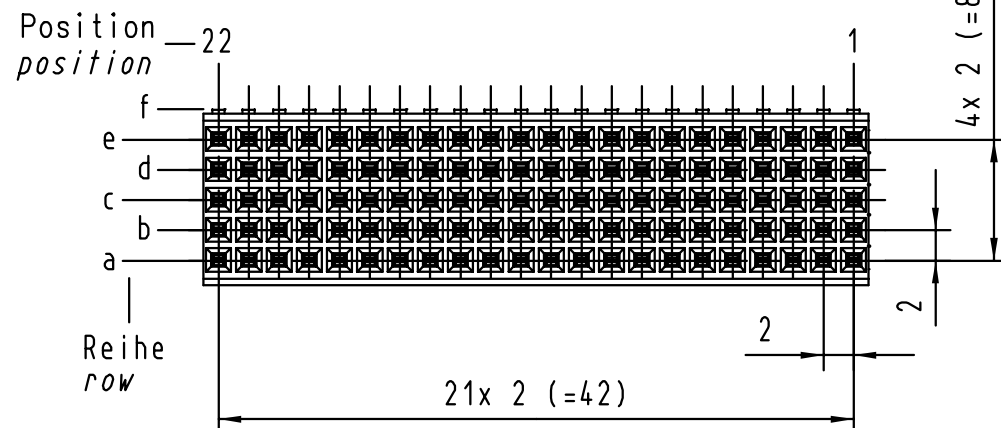
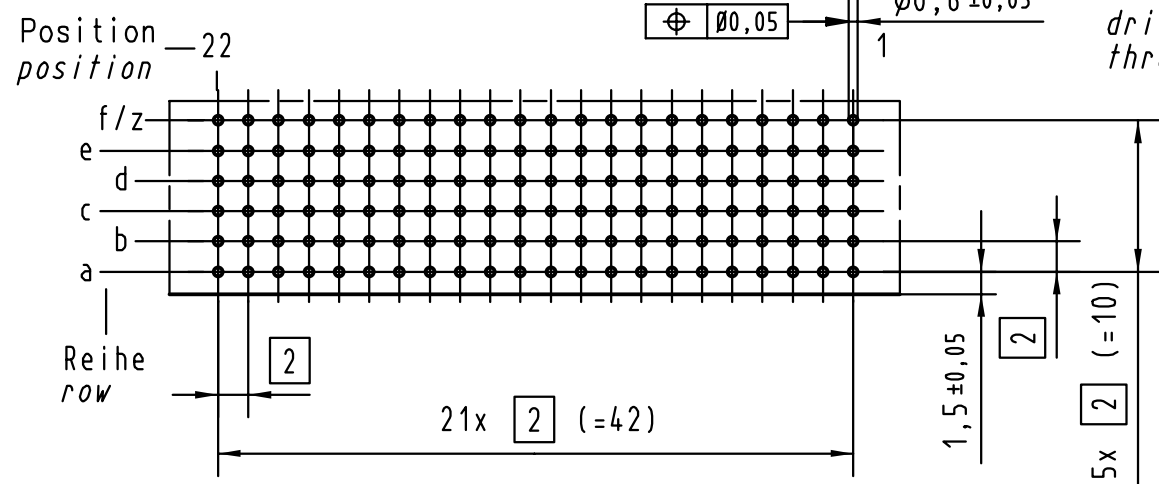


Alle Rechte vorbehalten/ All rights reserved



**Lochbild
Board drillings**



alle Löcher
all holes
⊕ ∅0,05
∅0,6 ±0,05

Bohrlochdurchmesser: ∅0,7 ±0,02 mm
Lochdurchmesser (mit Oberfläche): ∅0,6 ±0,05 mm
drill hole dia.: ∅0,7 ±0,02 mm
through hole dia. (after plating): ∅0,6 ±0,05 mm

17 24 110 4102	—	min.0,76µm (30µm) Au über/over min.1,27µm (50µm) Ni
17 24 110 2102	2	Au über/over Ni
17 24 110 1102	1	Au über/over Ni
Bestell-Nr. Part-No.	Anforderungsstufe nach IEC performance level per IEC	Kontaktoberfläche Contact Plating

All Dimensions in mm Original Size DIN A 3		Techn. Character.		Nicht tolerierte Maße/Free size tolerances siehe / see IEC 61076-4-101	
				Maßstab/Scale 2:1 5:1	
				har-bus HM Federleiste, Typ B-22, 110 pol. mit Schirmblech Reihe-f har-bus HM female connector, type B-22, 110 pol. with shield row-f	
29412	07.05.01	Lk		TB 17 24 110 x102 Blatt/page	
28494	20.09.00	Koe			
25016					
Mod.	Dat.	Name	HARTING KGaA D-32339 ESPELKAMP		Sub.

Mouser Electronics

Authorized Distributor

Click to View Pricing, Inventory, Delivery & Lifecycle Information:

[HARTING:](#)

[17241102102](#)