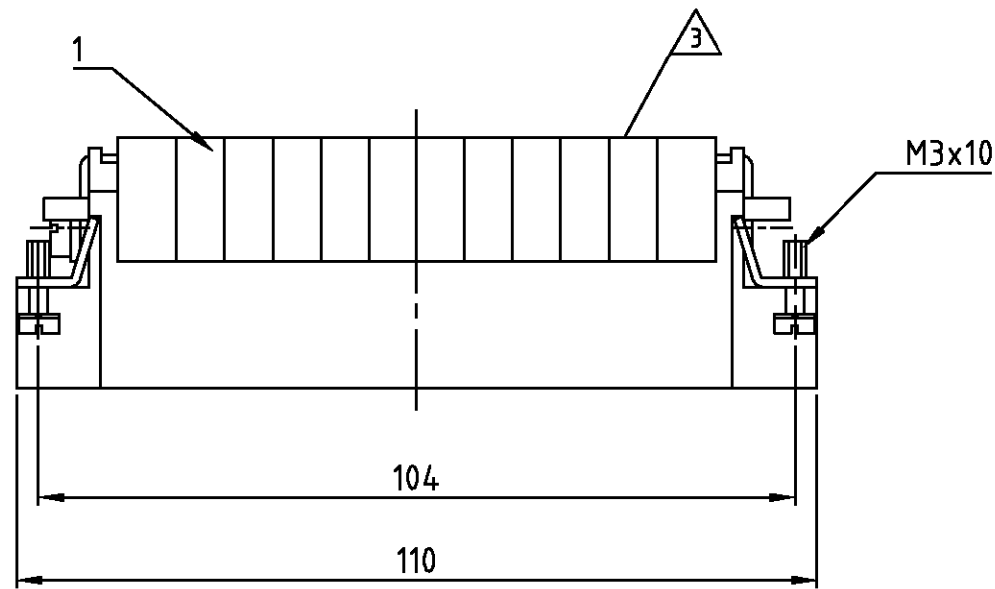
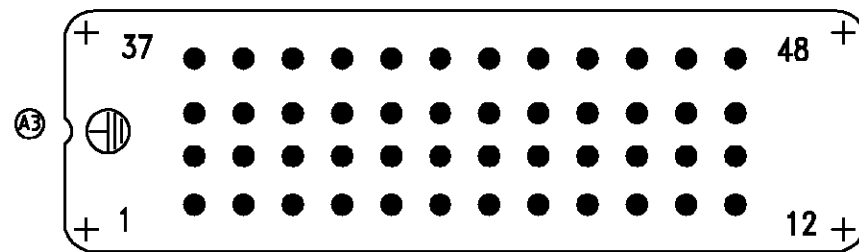
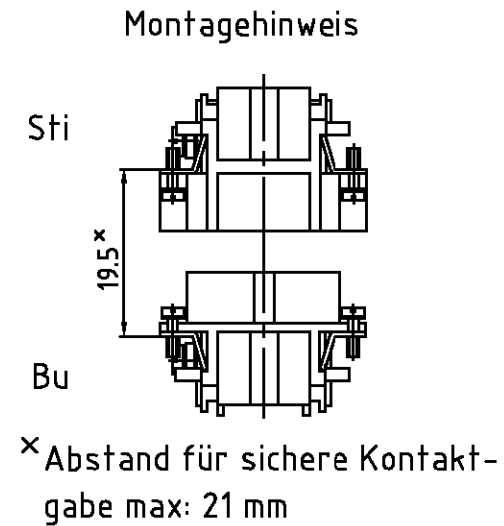
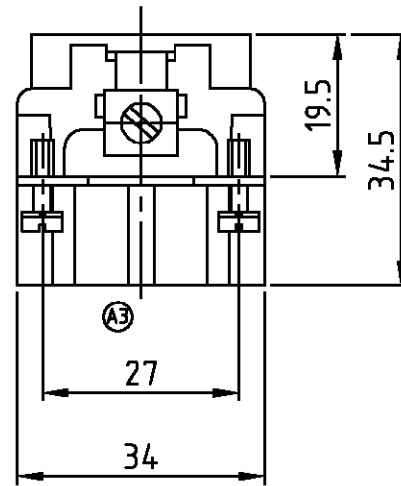


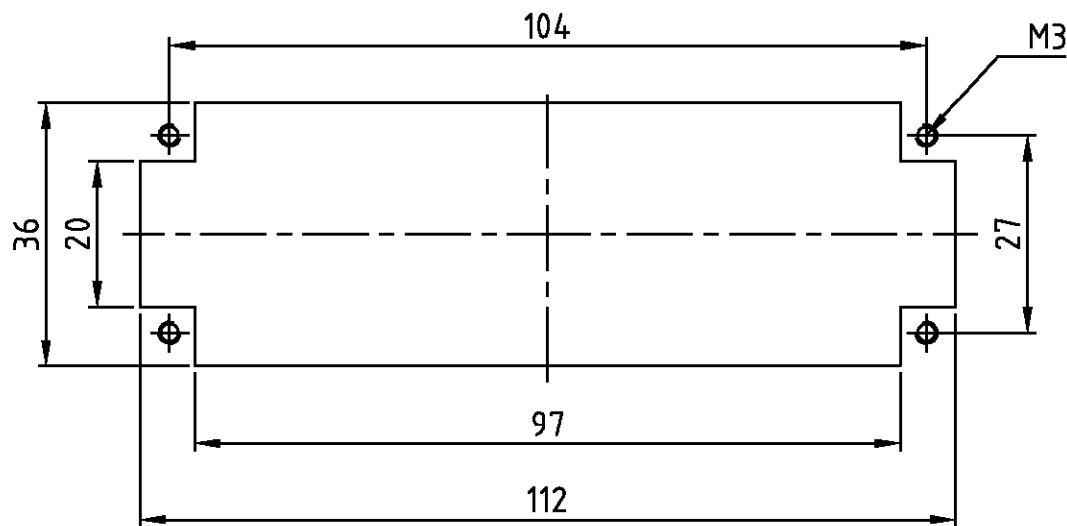
LOC A1	DIST -	REVISIONS ÄNDERUNGEN			DATE	DWN	APVD
PROJEKT NR.:		P	LTR	DESCRIPTION BESCHREIBUNG			
-			A3	Radius ist neu Eg00-1970-03	03.06.03	SR	SM



Kontaktanordnung Ansicht Anschlußseite
Contact arrangement view from termination side



Montageausschnitt bei Verwendung ohne Gehäuse
Panel cut-out for contact insert when used without housing



Notes,

- 1 Material: insert, PBT
UL-File Nr.: E41613(M)
- 2 Finish: contact; Ag, Au
- 3 The max. wire isolation dia is 4.7mm

Bemerkungen,

- 1 Material: Einsatz: PBT
UL-File Nr.: E41613(M)
- 2 Oberfläche: Kontakte; Ag, Au
- 3 Der max. zulässige Außendurchmesser der Leiterisolation beträgt 4.7mm

1	Stifteinsatz HVT.48 Crimp	1	dunkelgrau	1	-
2-3	DESCRIPTION / BENENNUNG	MATERIAL	COLOR / FARBE	ITEM NO. POS.	REMARKS / BEMERKUNGEN
HVT.48.Sti.C	<small>THIS DRAWING IS A CONTROLLED DOCUMENT FOR AMP INCORPORATED. IT IS SUBJECT TO CHANGE AND THE CONTROLLING ENGINEERING ORGANIZATION SHOULD BE CONTACTED FOR THE LATEST REVISION. DIESES ZEICHNUNGSKOPPIERT WIRD DURCH AMP INCORPORATED KONTROLLIERT. ÄNDERUNGEN, DIE DEM TECHNISCHEN FORTSCHRITT DIENEN, SIND VORBEHALTEN. DEN JEWELIG LETZTQUÄLIGEN ÄNDERUNGSSTAND ERFAHREN SIE AUF ANFRAGE.</small>		DWN Schneider	20.05.1999	AMP HTS Elektrotechnik 53819 Neunkirchen, Germany
	<small>TOLERANCES UNLESS OTHERWISE SPECIFIED: ALL GEMEINTOLERANZEN</small>		CHK Schweiger	20.05.1999	
	<small>DIMENSIONS: DIMENSIONEN: mm</small>		<small>APVD</small>		NAME
	<small>0 PLC 1 PLC 2 PLC 3 PLC</small>		<small>PRODUCT SPEC PRODUKTSPEZ.</small>		Male insert HVT.48.Sti.C Stifteinsatz HVT.48.Sti.C
<small>MATERIAL</small>		<small>APPLICATION SPEC VERARBEITUNGSSPEZ.</small>		SIZE A3	
<small>FINISH / OBERFLÄCHE / FARBE</small>		<small>WEIGHT GEWICHT</small>		CAGE CODE 00779	
<small>ANGLES / WINKEL</small>		<small>CUSTOMER DRAWING</small>		DRAWING NO ZEICHNUNGS-NR. 1104016	
<small>RESTRICTED TO NUR FUER</small>		<small>SCALE MASSSTAB 1:1</small>		SHEET BLATT	
<small>OF 1</small>		<small>REV. A3</small>		REV. A3	

Mouser Electronics

Authorized Distributor

Click to View Pricing, Inventory, Delivery & Lifecycle Information:

[TE Connectivity:](#)

[2-1104016-3](#)