

版数 REV.	年月日 DATE	DCN NO.	変更内容 DESCRIPTION	製図 DR.	担当 CHK.	査閲 APPD.	承認 APPD.
4	8.Aug.2005	058017	REDRAWN	—	K.HARIOAYA	E. Matsumoto	A. Onogawa

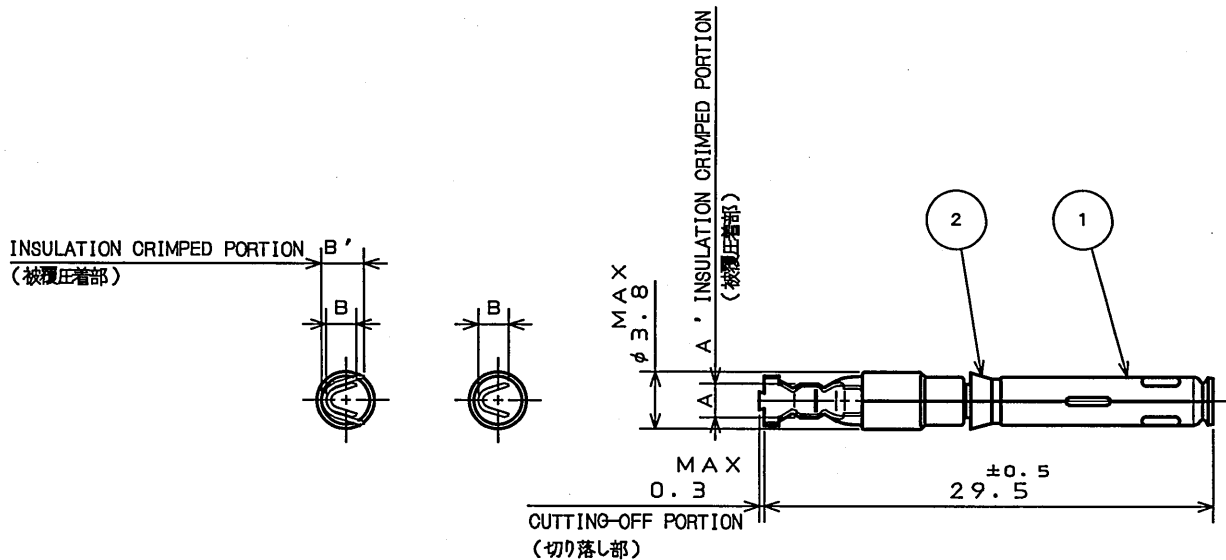
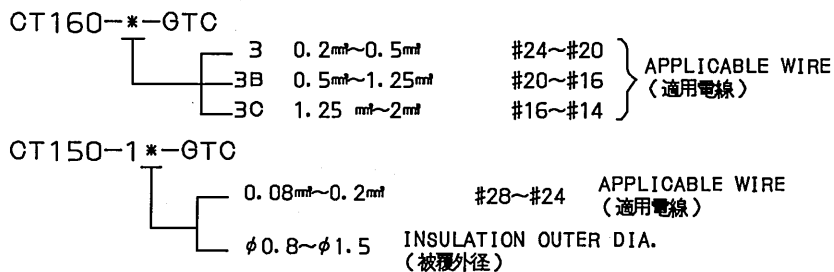


TABLE 1

DRAWING NUMBER 図番	PART NUMBER 品名	(REF.) A	(REF.) B	(REF.)		CLIP COLOR	APPLICABLE WIRE 適用電線	
				A'	B'		mm	AWG NO.
031-50968-010	ST-θTC-16S1	2.2	2.3	—	—	RED	0.2~0.5	#24~#20
031-50969-010	ST-θTC-16S2	2.7	3.1	—	—	BLUE	0.5~1.25	#20~#16
031-50970-010	ST-θTC-16S3	3.2	3.76	—	—	WHITE	1.25~2	#16~#14
031-51744-010	ST-θTC-16S4	2.3	1.6	2.9	2.4	GREEN	0.08~0.2	#28~#24

NOTE 1. APPLICABLE CRIMPING TOOL

注1. 適用圧着工具



2	CLIP	1	SYNTHETIC RESIN	SEE TABLE 1	
1	SOCKET CONTACT	1	COPPER ALLOY	SILVER PLATING	
符号 NO.	名称 DESCRIPTION	個数 QTY.	材料 MATERIAL	仕上 FINISH	備考 REMARKS

仕様書 (SPECIFICATION) T700066		第1版 (ORIGINAL DATE) 18.May.1983		名称 (TITLE) 031-*****-010 (ST-θTC-16S*)		日本航空電子工業株式会社 JAPAN AVIATION ELECTRONICS INDUSTRY, LTD.		版数 (REV.) 4
公差 (GENERAL TOLERANCE)		製図 DR. H.TUCHIYA		シリーズ (SERIES) θTC		JAE Reference Only		
寸法 (DIMENSION)		担当 CHK. M.MAJIME						
角度 (ANGLES)		査閲 APPD. T.HASHIMOTO						
\pm \times $\times\times$ $\times\times\times$		承認 APPD. H.KAWAMURA						尺度 (SCALE) 2:1
						図面番号 (DRAWING NO.) SJ017302		

DOF-0-211E(03.08)

Mouser Electronics

Authorized Distributor

Click to View Pricing, Inventory, Delivery & Lifecycle Information:

[JAE Electronics:](#)

[031-50969-010](#)