

4

3

2

1

THIS DRAWING IS UNPUBLISHED
VERTRÄULICHE UNVERÖFFENTLICHE ZEICHNUNG

RELEASE FOR PUBLIKATION
FREI FUER VERÖFFENTLICHUNG

MATED WITH:
PASSEND ZU:

LOC AI
DIST -

REVISIONS
ÄNDERUNGEN

P LTR

DESCRIPTION
BESCHREIBUNG

DATE

DWN

APVD

© COPYRIGHT 2000

BY AMP INCORPORATED

ALL RIGHTS RESERVED
ALLE RECHTE VORBEHALTEN

PROJEKT NR.
EGGCN04401

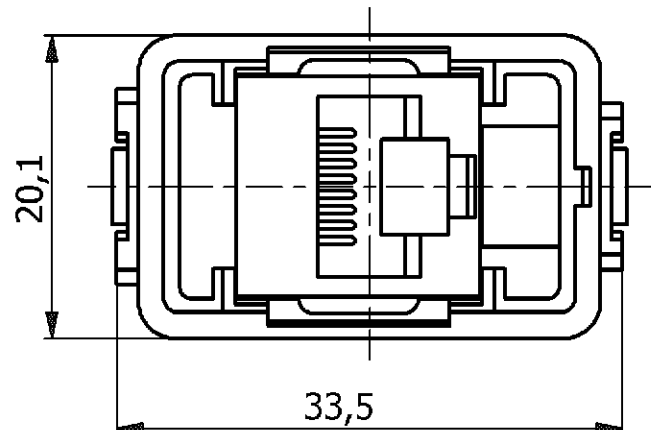
B2

ECR-16-016780

23SEP2017

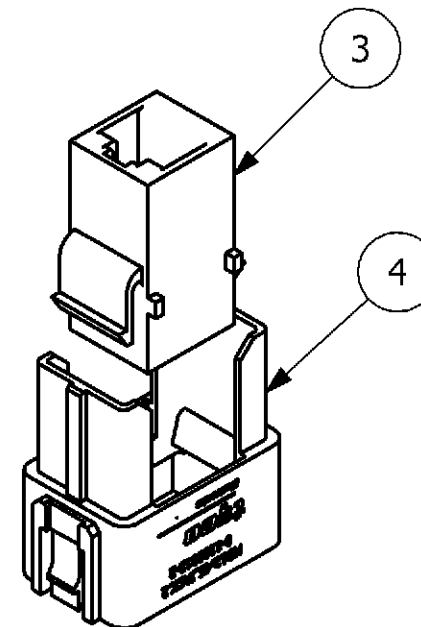
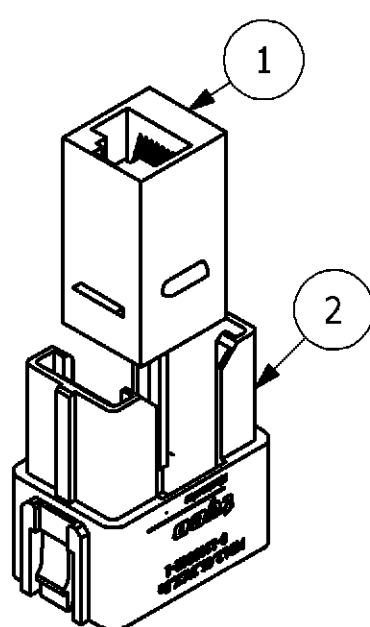
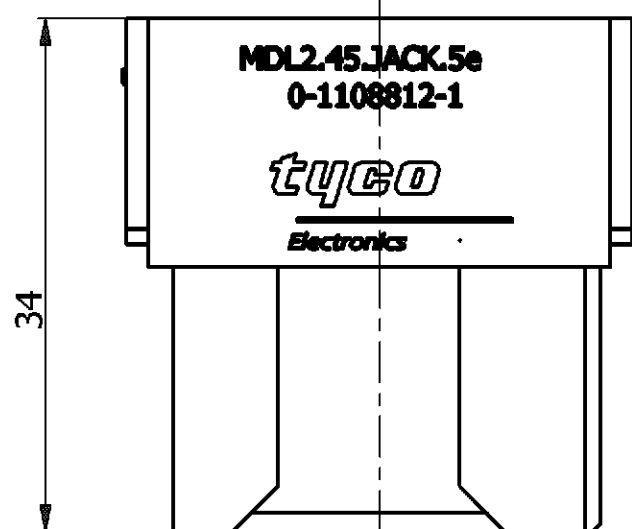
GA

MKO



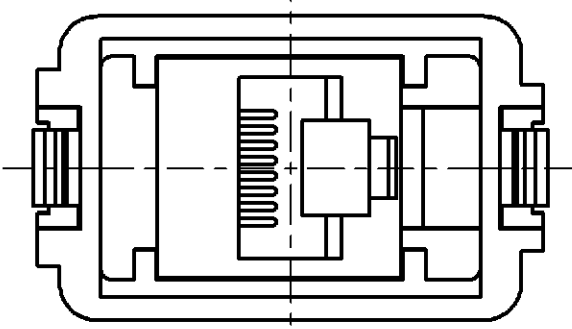
NOTES

- 1 WEIGHT: PN 0-1: 0.015 kg
PN 0-2: 0.011 kg
- 2 PACKAGING:
ONE ASSEMBLY IN A POLYBAG
10 SETS IN A BOX



OBSOLETE

1	MODUL INSERT ADAPTER	PA66-GF25			4
1	ADAPTER 2				3
1	MODULE INSERT ADAPTER CAT 5E	PA66-GF25			2
1	ADAPTER CAT 5E SONDER				1
0-2	0-1	DESCRIPTION	MATERIAL	SURFACE	NOTE
		MDL2.45.JACK.5e			
		MDL2.45.JACK.2			



<small>THIS DRAWING IS A CONTROLLED DOCUMENT FOR AMP INCORPORATED. IT IS SUBJECT TO CHANGE AND THE CONTROLLING ENGINEERING ORGANIZATION SHOULD BE CONTACTED FOR THE LATEST REVISION. DIESSES ZEICHNUNGSDOKUMENT WIRD DURCH AMP INCORPORATED KONTROLLIERT. ÄNDERUNGEN, DIE DEM TECHNISCHEN FORTSCHRITT DIENEN, SIND VORBEHALTEN. DEN JEWELIS LETZTIGELTIGEN ÄNDERUNGSSTAND ENTFAHREN SIE AUF ANFRAGE.</small>		DWN	14.06.2006		MODULE INSERT ADAPTOR SERIES MDL
DIMENSIONS: DIMENSIONEN: mm		CHK	13.06.2006		
<small>TOLERANCES UNLESS OTHERWISE SPECIFIED: ALLGEMEINTOLERANZEN</small>		APVD	13.06.2006	NAME	
<small>n. ISO 8015 - n. ISO 2768 - mH-E n. DIN 16901- 140</small>		<small>PRODUCT SPEC. PRODUKTSPEZ.</small>		114-74082	
<small>0 PLC # 1 PLC # 2 PLC # 3 PLC # ANGLES / WINKEL #</small>		<small>APPLICATION SPEC. VERARBEITUNGSSPEZ.</small>		SIZE	A3
<small>MATERIAL</small>		<small>WEIGHT GEWICHT</small>		CAGE CODE	00779
<small>FINISH / OBERFLAECH / FARBE</small>		<small>CUSTOMER DRAWING / KUNDENZEICHNUNG</small>		DRAWING NO ZEICHNUNGS-NR.	1108812
				RESTRICTED TO NUR FUER	
				SCALE MASSSTAB	2:1
				SHEET BLATT	1
				OF VON	1
				REV.	B2

K:\Prod\Proj\ROB\TEEG_SGN_04_401_RJ45_Module_System\Proposal_Z\Inventory\1108812.dwg

Mouser Electronics

Authorized Distributor

Click to View Pricing, Inventory, Delivery & Lifecycle Information:

[TE Connectivity:](#)

[1108812-1](#)