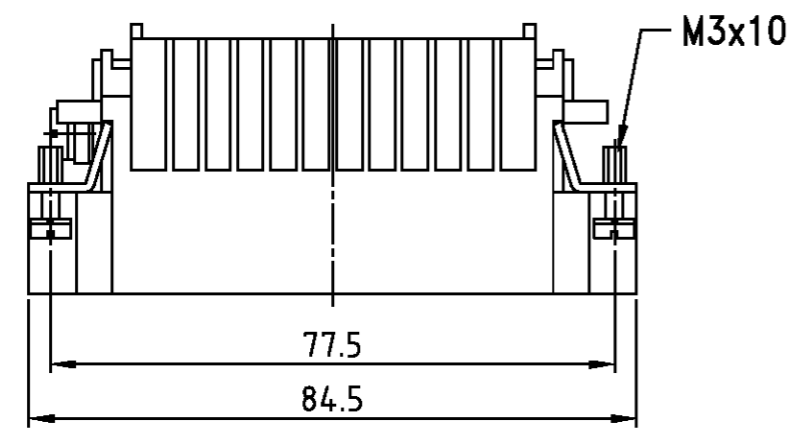


THIS DRAWING IS UNPUBLISHED.
 VERTRAULICHE UNVERÖFFENTLICHTE ZEICHNUNG
 RELEASED FOR PUBLICATION
 FREI FUER VERÖFFENTLICHUNG
 .1997
 BY AMP INCORPORATED. ALL RIGHTS RESERVED.
 ALLE RECHTE VORBEHALTEN

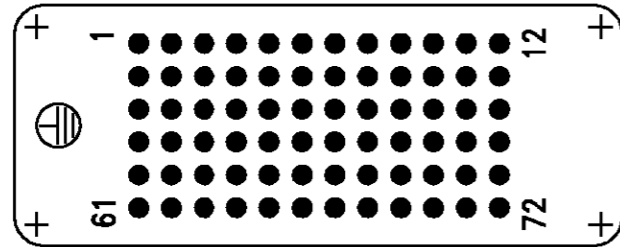
MATED WITH:
 PASSEND ZU:
 HN.2D

LOC	DIST	REVISIONS ÄNDERUNGEN				
AI	-	P	LTR	DATE	DWN	APVD
PROJEKT NR.:		DESCRIPTION BESCHREIBUNG				
-		UL-File erfüllt EGD0-0218-03 UL-File removed			29.09.03	SR SM

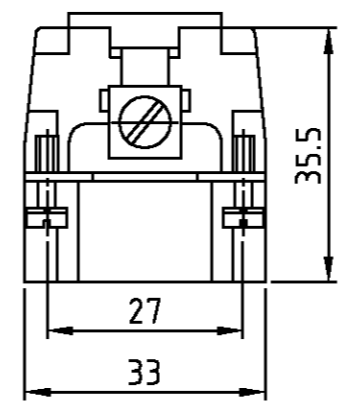
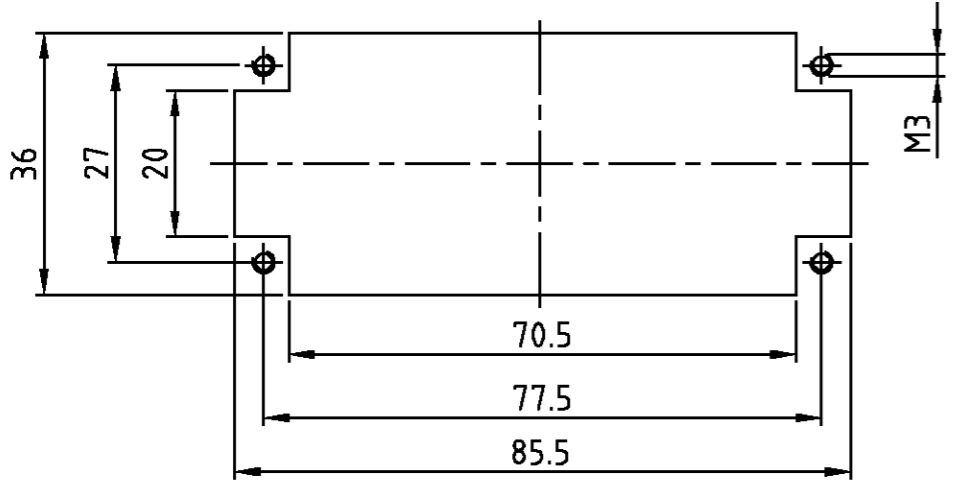
Maßbild
 Outline drawing



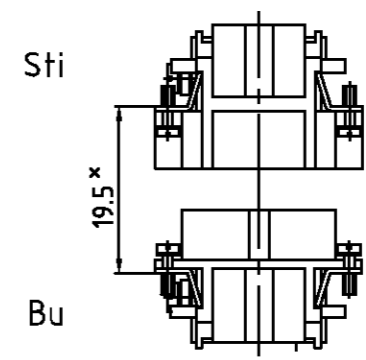
Kontaktanordnung
 Contact arrangement
 Ansicht Anschlußseite
 view from termination side



Montageausschnitt
 Panel cut-out for contact insert
 bei Verwendung ohne Gehäuse
 when used without housing



Montagehinweis



× Abstand für sichere Kontakt-
 gabe max: 21 mm

- Notes,
 1 Material: insert, PC
 2 Finish: contact: Ag, Au

- Bemerkungen,
 1 Material: Einsatz: PC
 2 Oberfläche: Kontakte: Ag, Au

1	Stifteinsatz HN.2D.72 Crimp	1	dunkelgrau	1	-	
2-3	DESCRIPTION / BENENNUNG	MATERIAL	COLOR / FARBE	ITEM NO. POS.	REMARKS / BEMERKUNGEN	
HN.2D.72.Sti.C	<small>THIS DRAWING IS A CONTROLLED DOCUMENT FOR AMP INCORPORATED. IT IS SUBJECT TO CHANGE AND THE CONTROLLING ENGINEERING ORGANIZATION SHOULD BE CONTACTED FOR THE LATEST REVISION. DIESER ZEICHNUNGSKOPF WIRD DURCH AMP INCORPORATED KONTROLLIERT. ÄNDERUNGEN, DIE DEM TECHNISCHEN FORTSCHRITT DIENEN, SIND VORBEHALTEN. DEN JEWILIG LETZTGÜLTIGEN ÄNDERUNGSSTAND ERFAHREN SIE AUF ANFRAGE.</small>		DWN Schneider	10.11.97	HTS Elektrotechnik 53819 Neunkirchen, Germany	
	<small>TOLERANCES UNLESS OTHERWISE SPECIFIED: ALLGEMEINTOLERANZEN</small>		CHK Schweiger	10.11.97		
	<small>DIMENSIONS: DIMENSIONEN: mm</small>		<small>APVD -</small>		NAME Pin insert HN.2D.72 Stifteinsatz HN.2D.72	
			<small>PRODUCT SPEC PRODUKTSPEZ. 108-74002</small>		SIZE CAGE CODE DRAWING NO ZEICHNUNGS-NR. A3 00779 C-1103208	
	<small>MATERIAL</small>		<small>APPLICATION SPEC VERARBEITUNGSSPEZ. 114-74000</small>		RESTRICTED TO NUR FUER -	
<small>FINISH / OBERFLÄCHE / FARBE</small>		<small>WEIGHT GEWICHT 65 g</small>		CUSTOMER DRAWING / KUNDENZEICHNUNG MASSSTAB 1:1 BLATT 1 OF VON 1 REV A4		

Mouser Electronics

Authorized Distributor

Click to View Pricing, Inventory, Delivery & Lifecycle Information:

[TE Connectivity:](#)

[2-1103208-3](#)