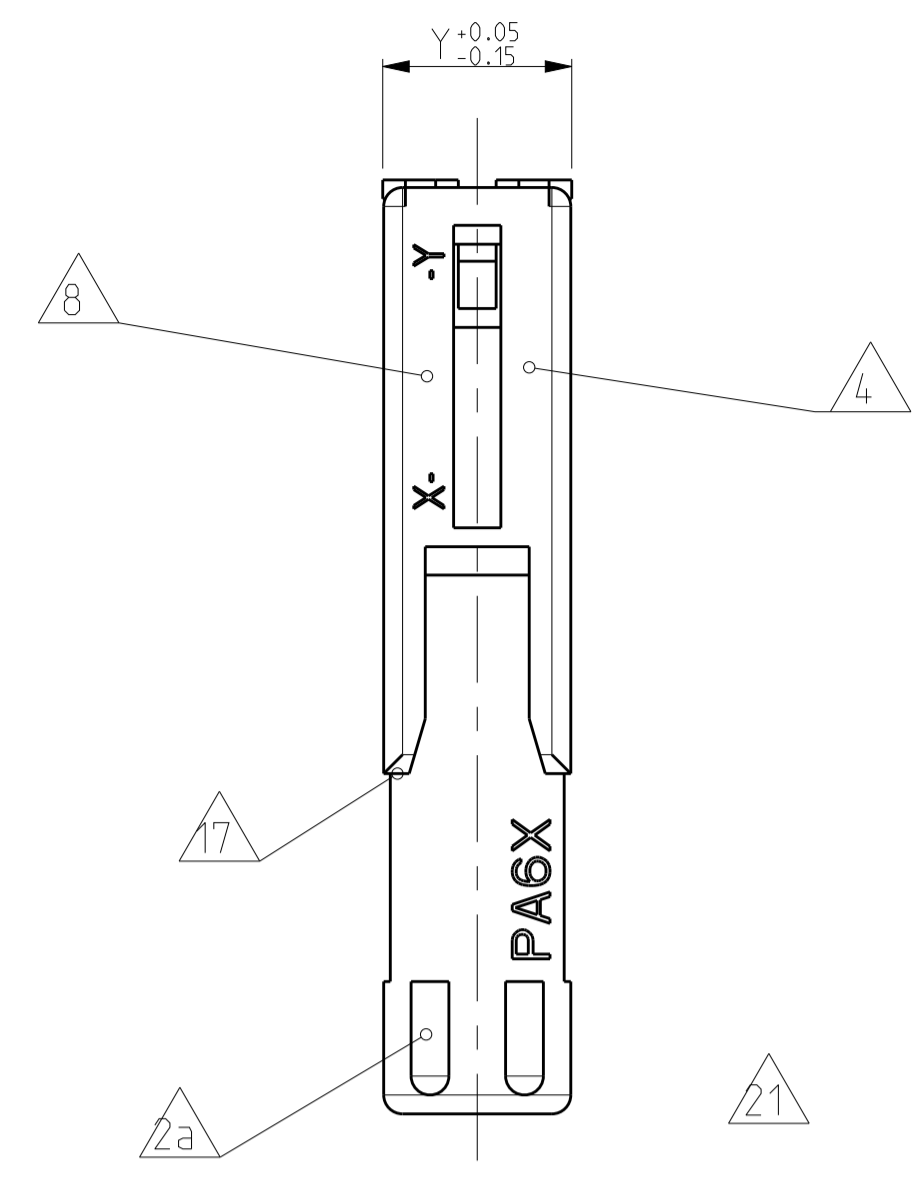
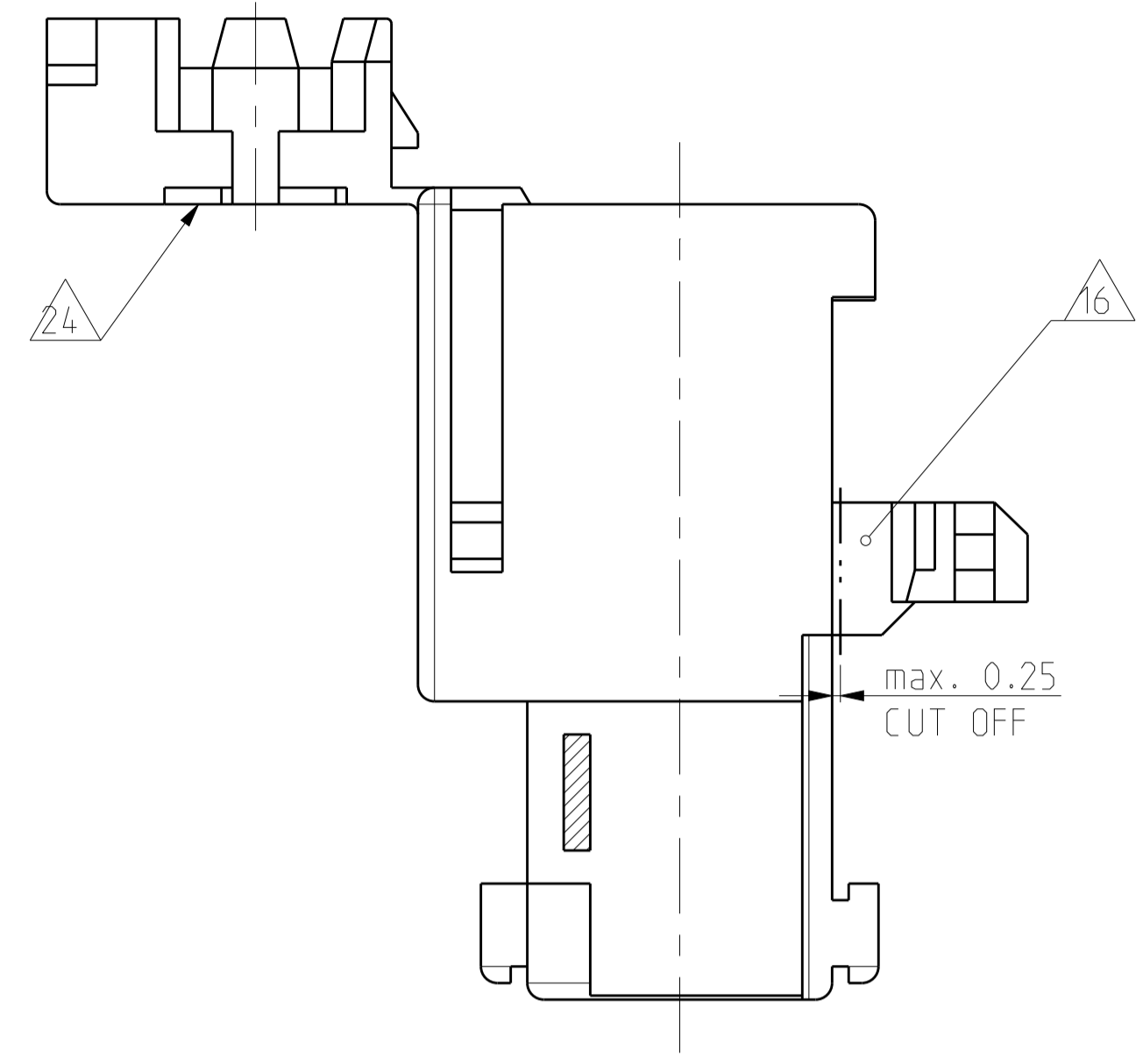
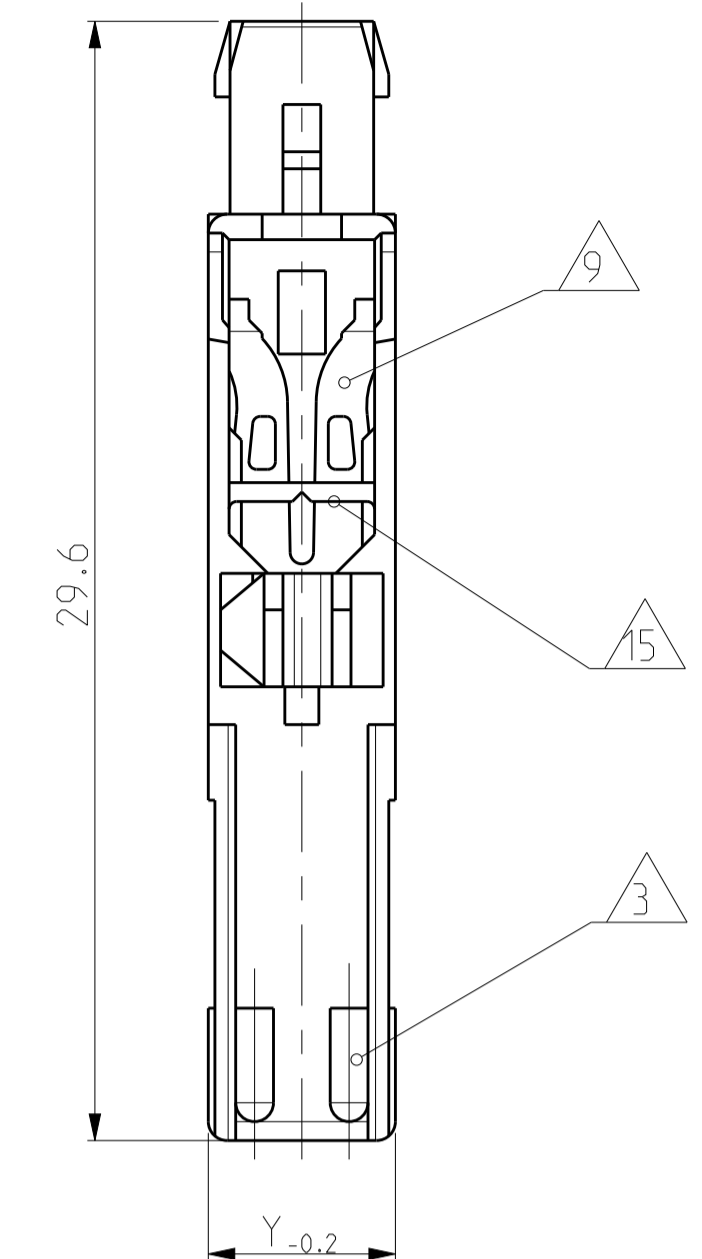
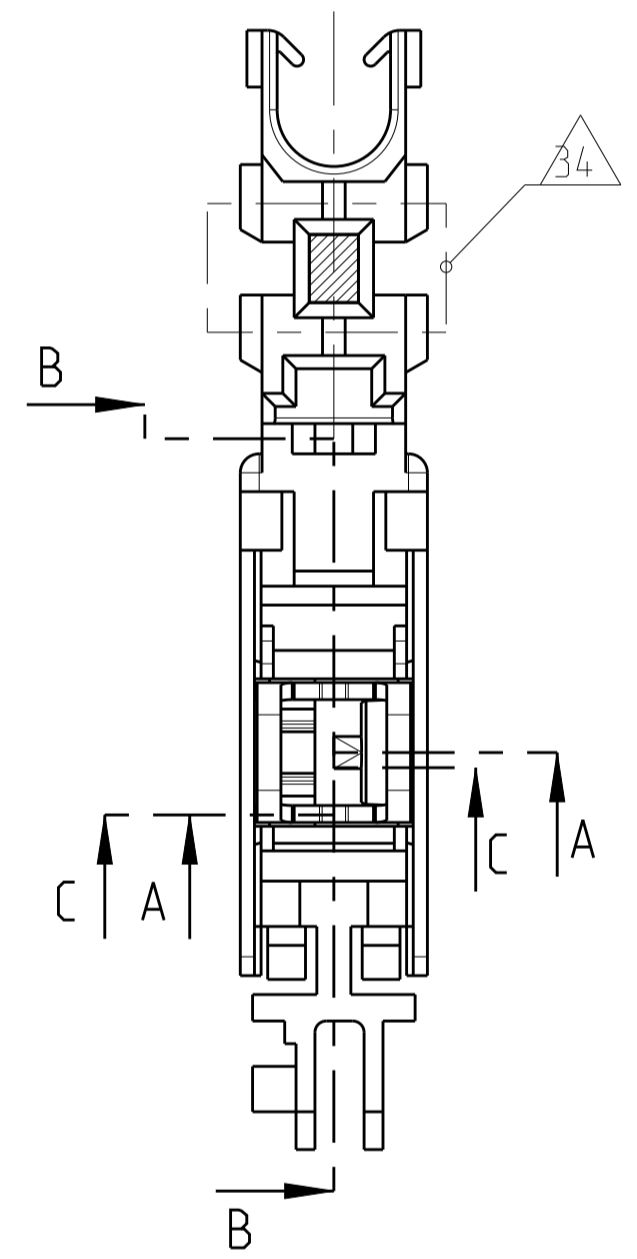
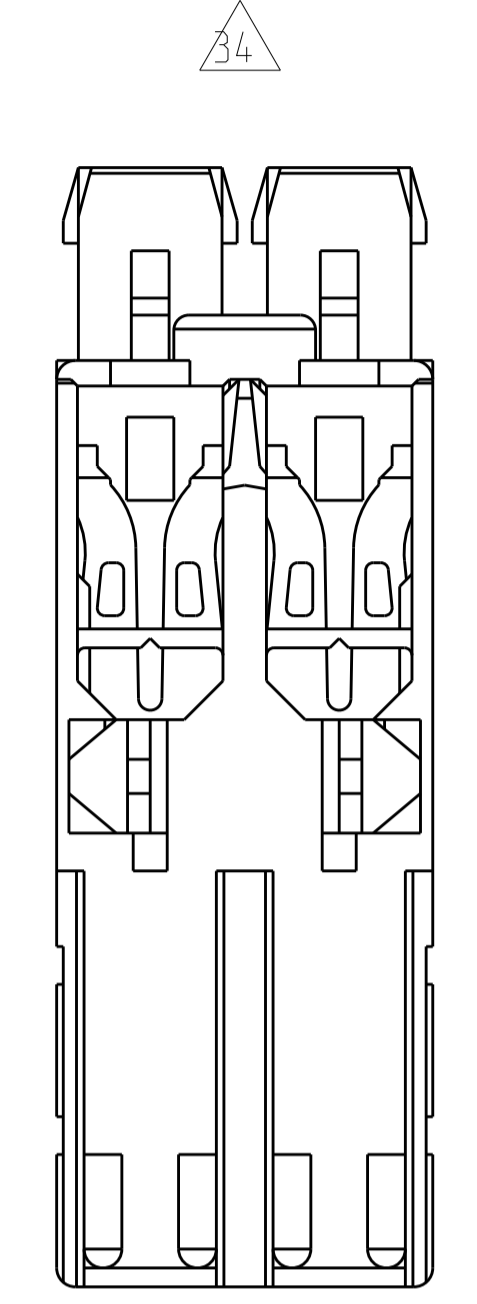
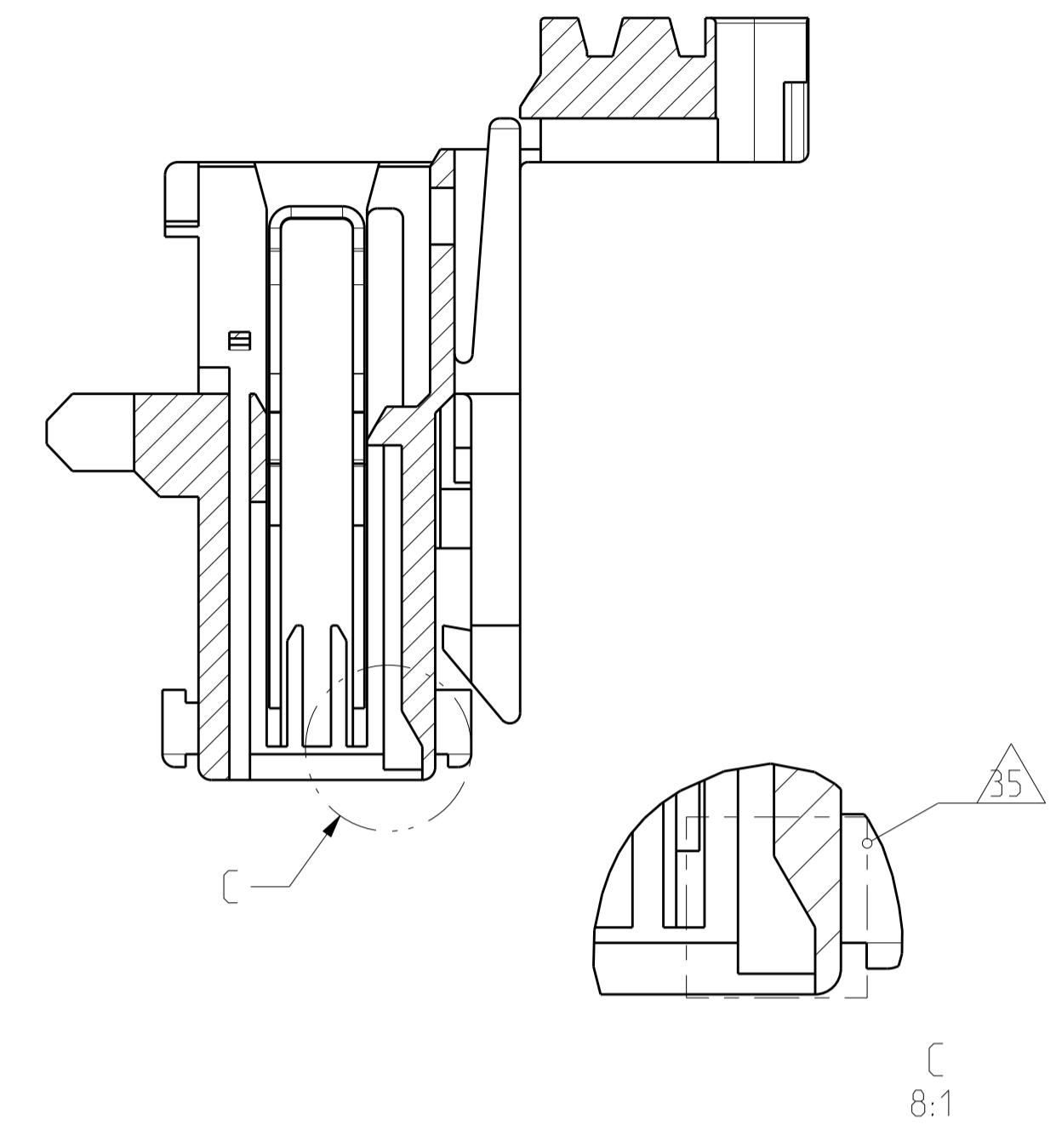


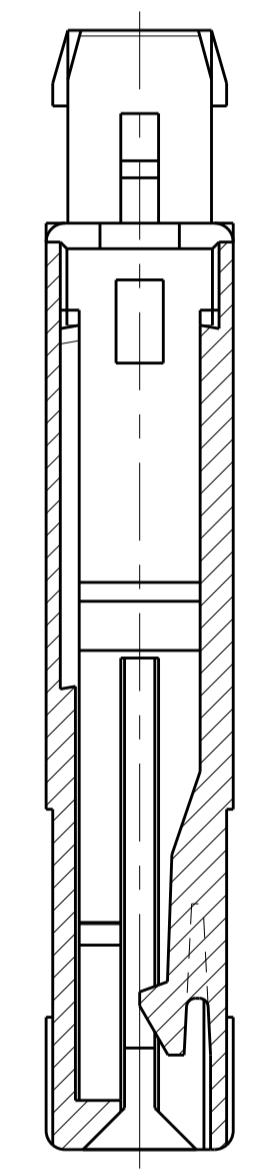
LOC	DIST	REV	DATE	APVD
A1	-	1	-	-
PRODUCT NO.:		SEE SHEET 1		



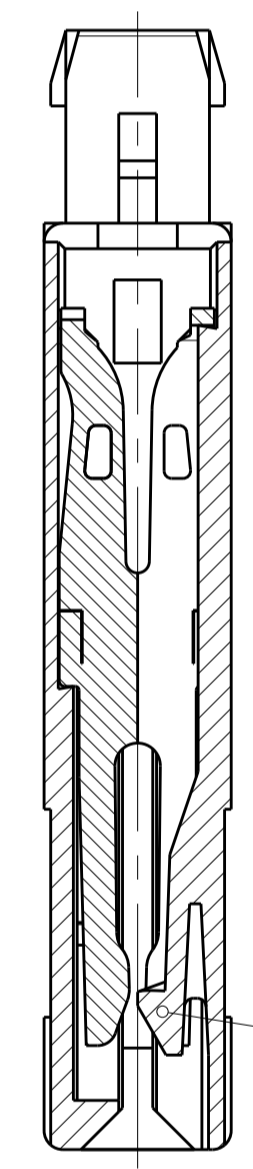
ALTERNATE GEOMETRY IN HOUSING CAVITY ³⁵



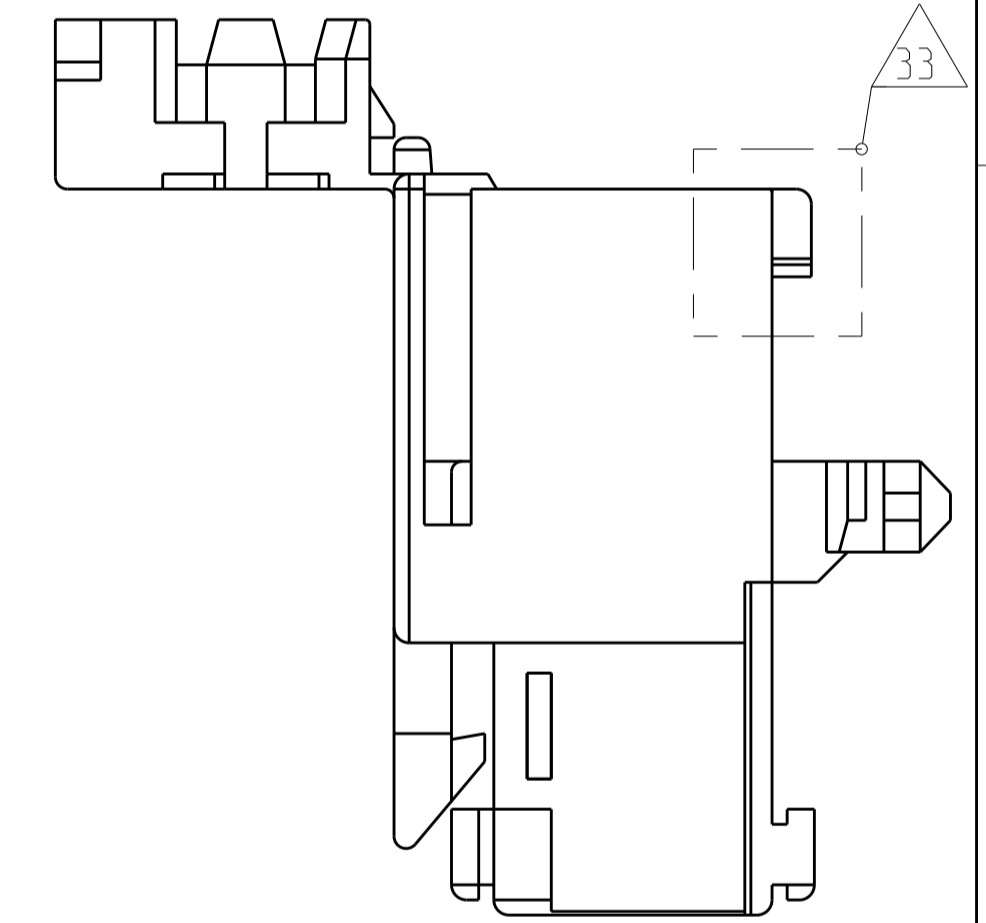
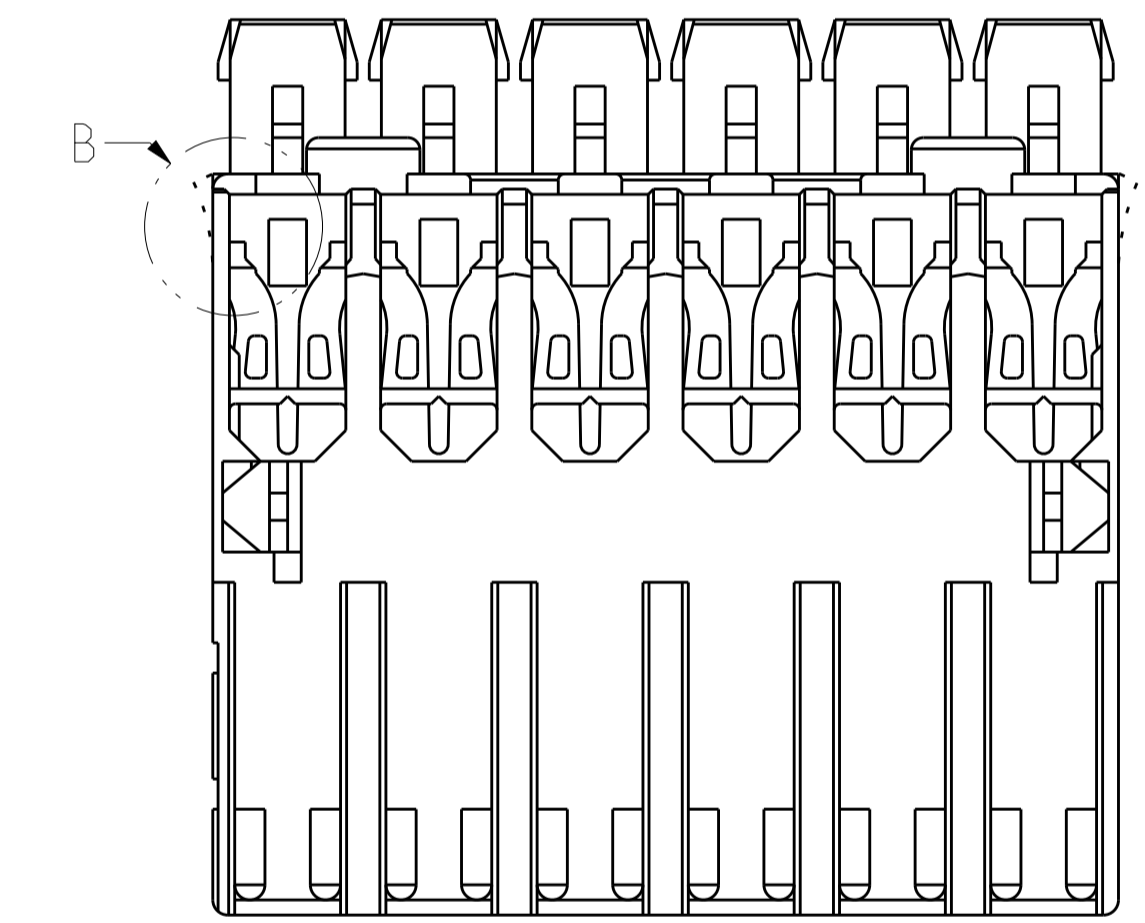
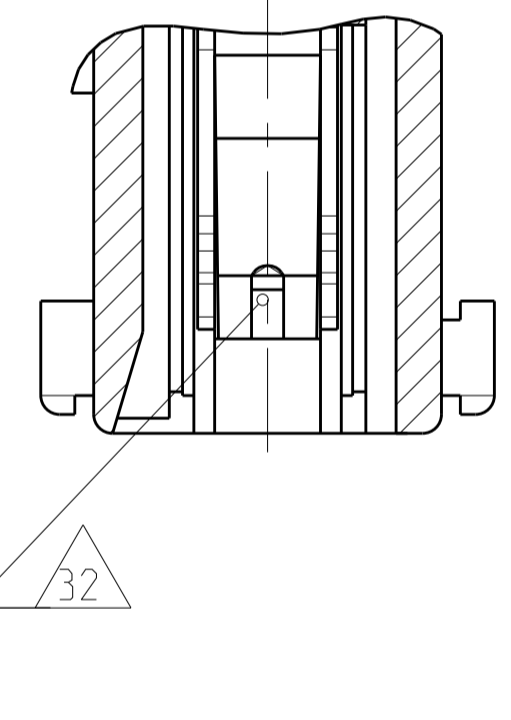
SECTION A-A
Schnitt



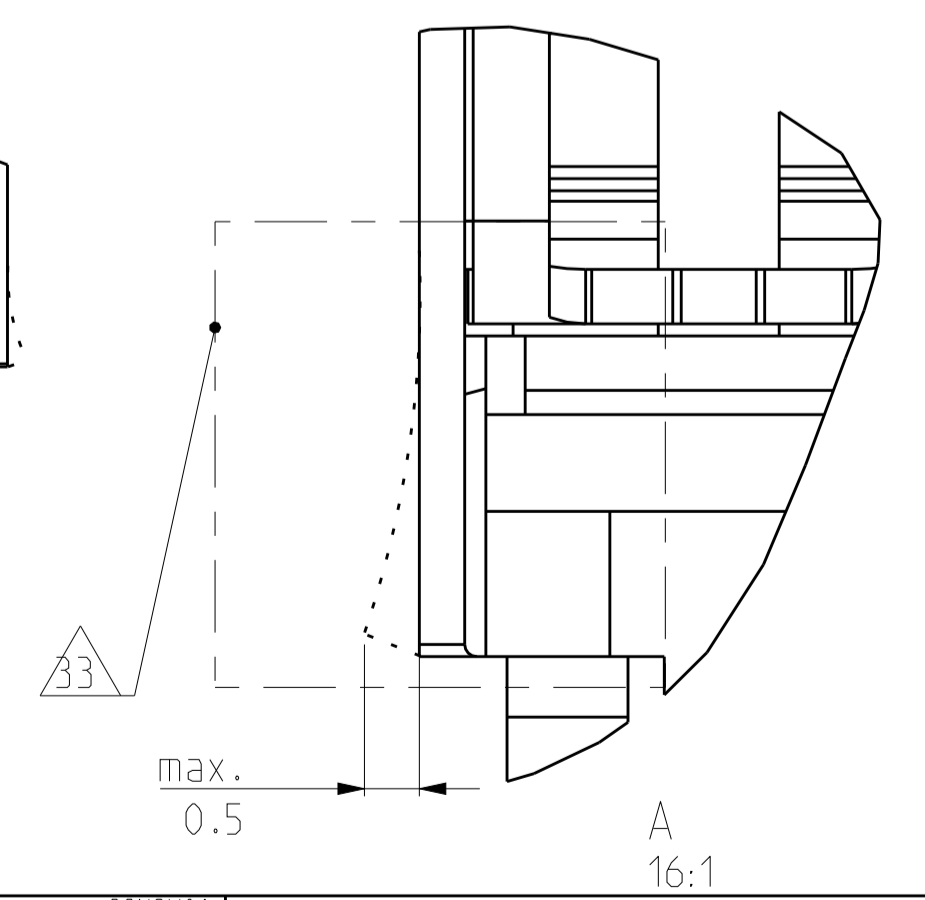
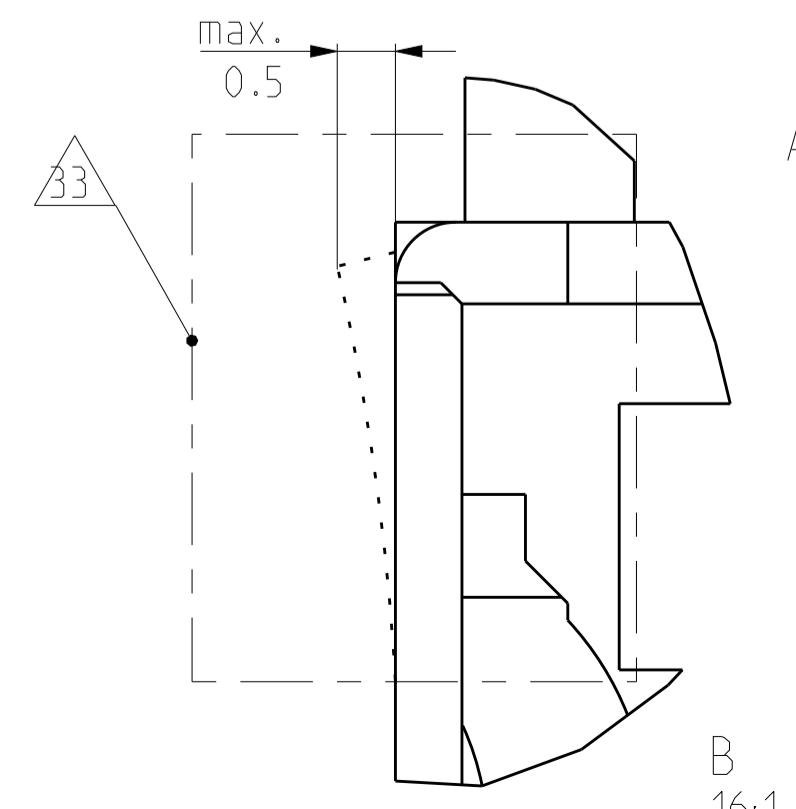
SECTION C-C
Schnitt



SECTION B-B
Schnitt



NOTES & TABLES, SEE SHEET 1
 Notizen & Tabellen, siehe Blatt 1



THIS DRAWING IS A CONTROLLED DOCUMENT. DIESER ZEICHNUNGSDRUCKER WIRD DURCH AMP REPRODUZIERT UND VERTEILT. ANDERWAEGES DRUCKEN ODER VERBREITEN IST VERBODEN. DIE KUNDENLEISTUNG ANFORDERUNG BEZUGS AUF AMP ANFORDERUNG.		OWN: M. Ottenloch CHK: G. Bartosch APVD: Th. Klenner	ZBNOV01 ZBNOV01 ZBNOV01	NAME: 1-10pos. AMP multifitting Mark II ASSEMBLY PITCH 5mm TAB VERSION	RESTRICTED TO NEW PUR
DIMENSIONS: MASSENHEITEN: mm	TOLERANCES: UNLESS OTHERWISE SPECIFIED: ALL DIMENSIONS	PRODUCT SPEC: 108-10652	APPLICATION SPEC: 114-10200	SCALE: 4:1	SHEET 2 OF 2
MATERIAL: 9 27 38	FINISHES/FINISCHEN: -	WEIGHT: -	CUSTOMER DRAWING	SCALE: 4:1	SHEET 2 OF 2

Mouser Electronics

Authorized Distributor

Click to View Pricing, Inventory, Delivery & Lifecycle Information:

[TE Connectivity:](#)

[5-1534072-5](#)